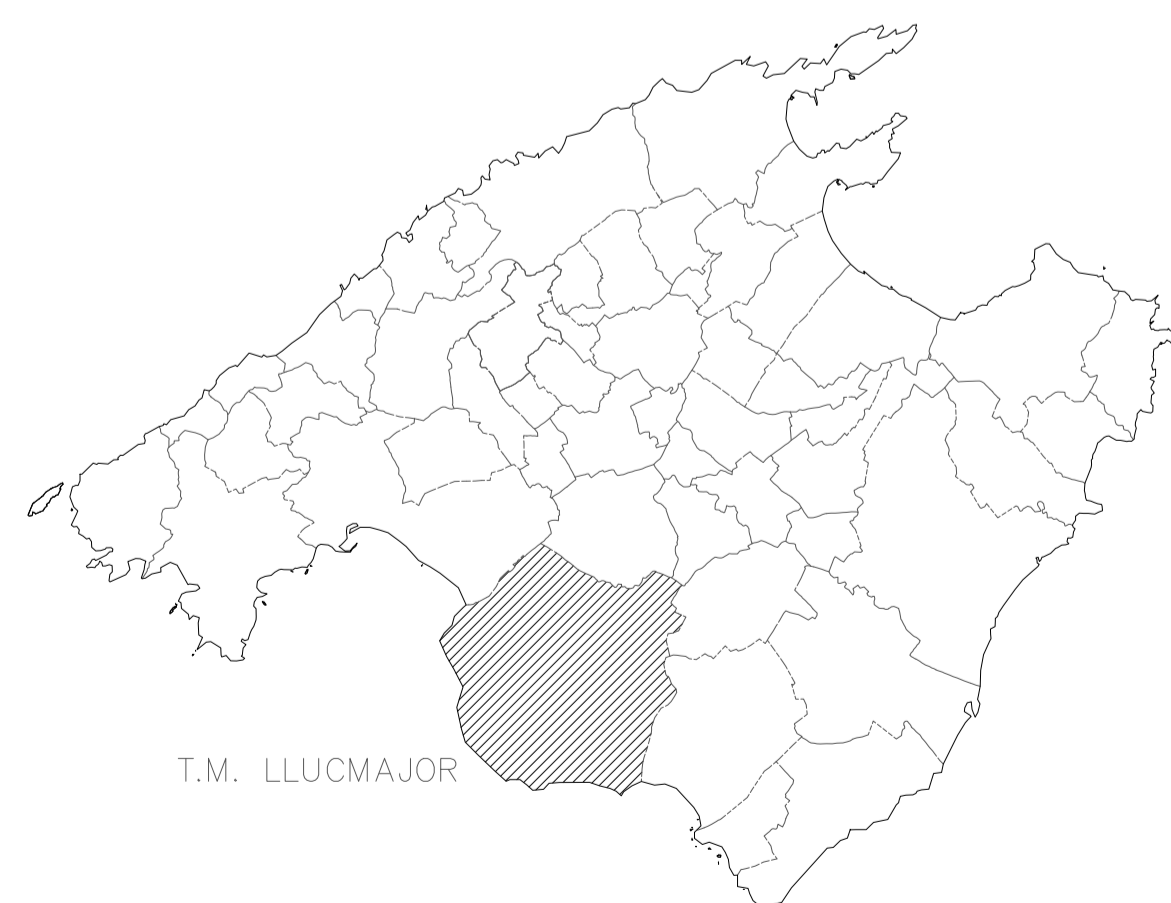
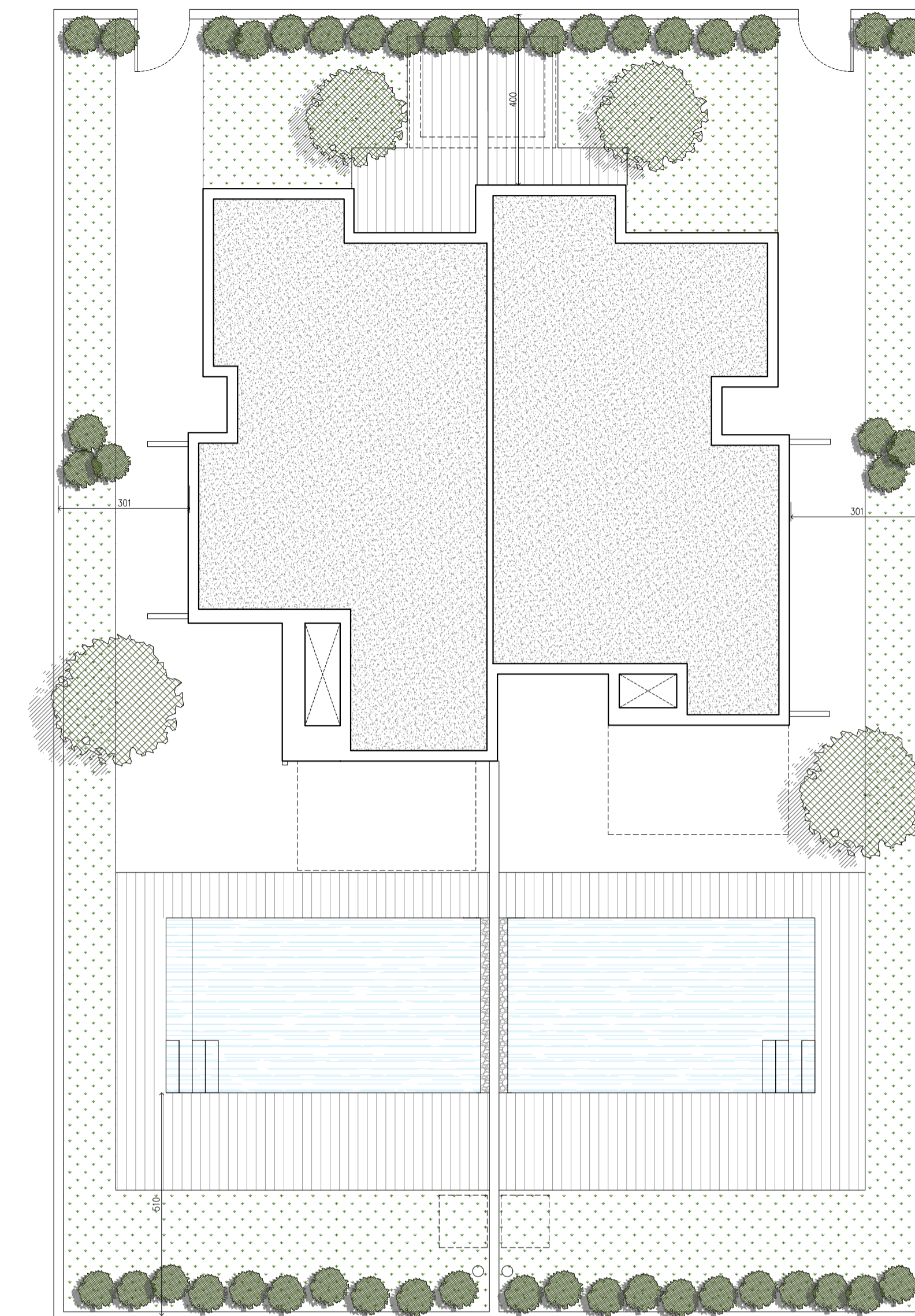


SITUACIÓN
E 1:1000



CUBIERTA
E 1:100



ORIENTACIÓ:



PROMOTOR:

UNIVERSITAT DE LES ILLES BALEARS
UIB

AUTOR:

JOAN DOLS CRESPI

c/ Germà Benlloch 7, BJ
Tel. 606 421 88 31

07141 MARRATXI
joan@pomarq.com

TÍTOL:

HABITATJE UNIFAM. APARETJAT

FASE:

PROJECTE TFG

EMPLAÇAMENT:

C/ PIZARRO, 3,
07609, BAHIA GRANDE, LLUCMAJOR
MALLORCA, ILLES BALEARS

DATA ÚLTIM GUARDAT:

25.01.2020

DATA IMPRESIÓ:

28.01.2020

VERSÍO:

VER.01

DIN A1:1/1000

DIN A3:1/2000



DWG: TFG-00.01 - PLANTAS - VER.01.DWG

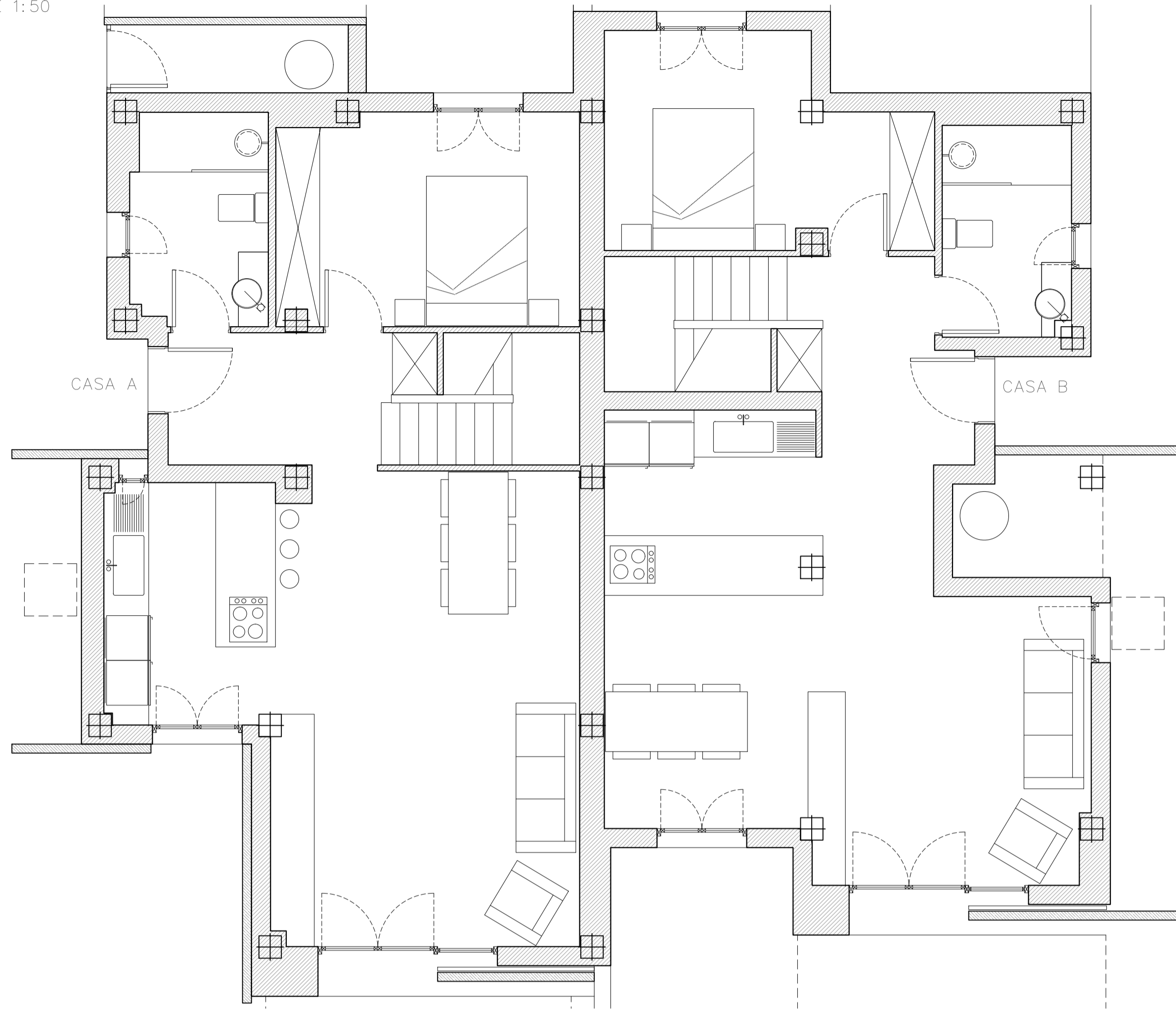
PLANOL:

PLANTAS
SITUACIÓ Y EMPLAZAMIENTO

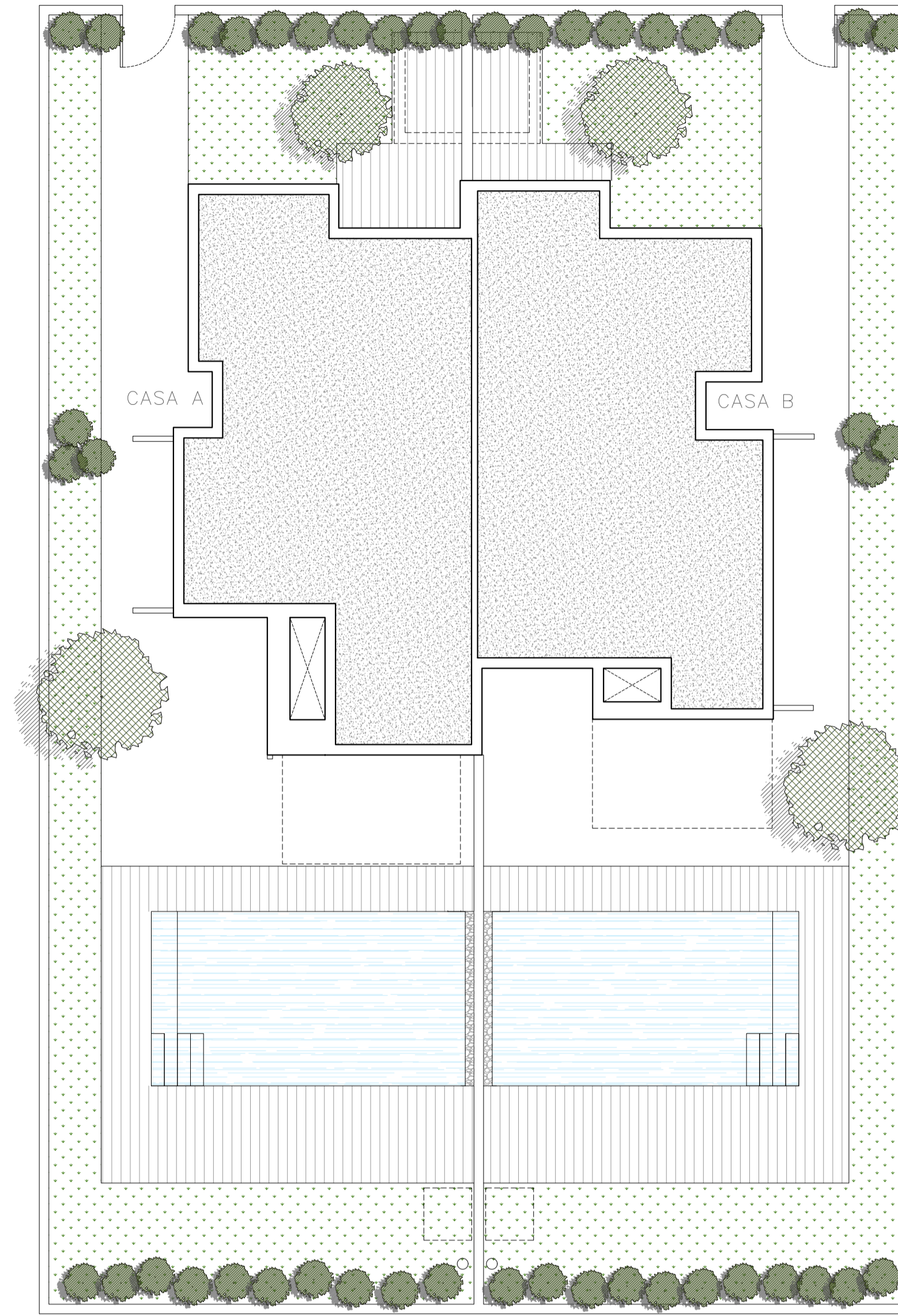
CODI:

00.01.01

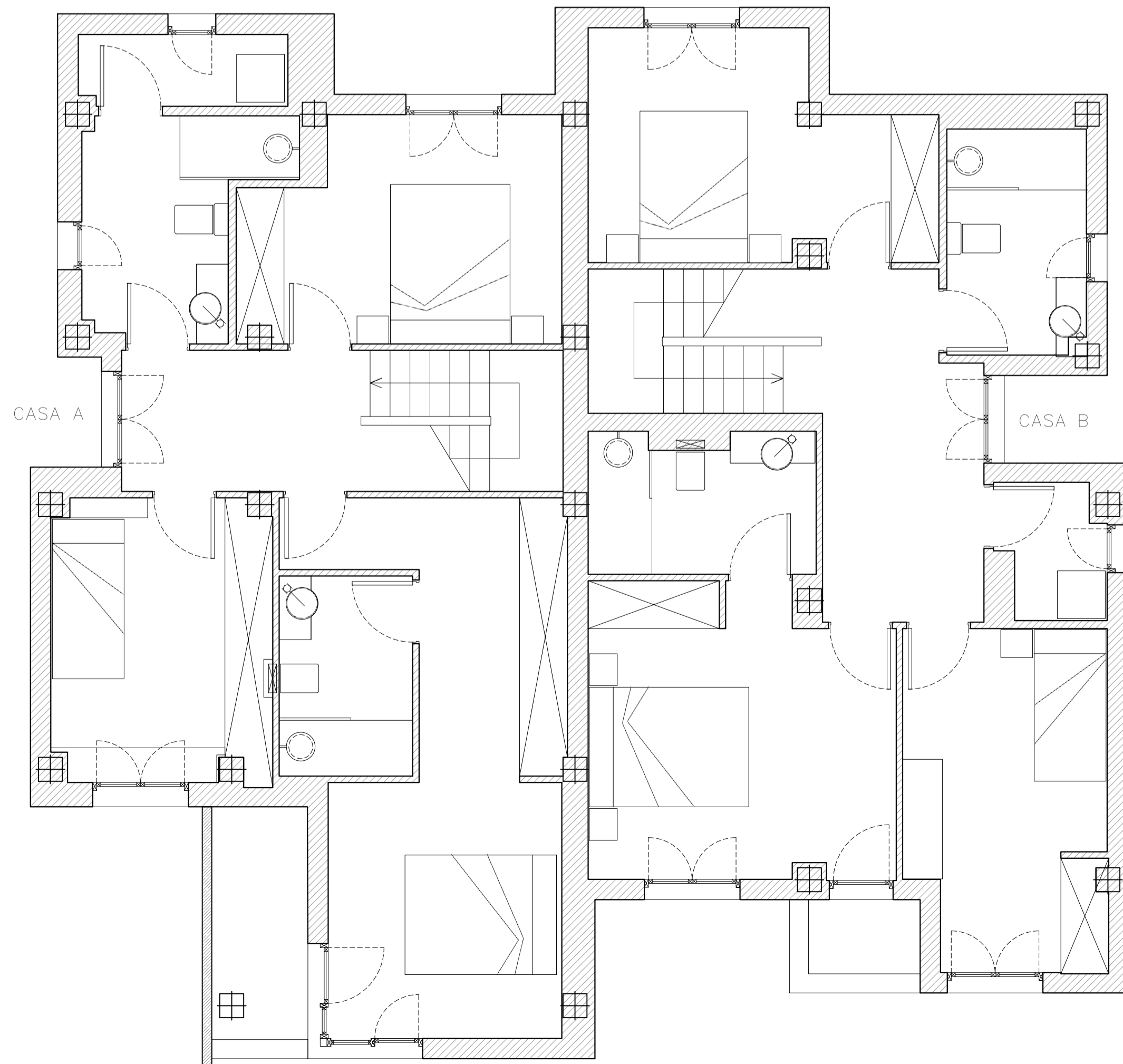
PLANTA BAJA
E 1:50



PLANTA CUBIERTA
E 1:100



PLANTA PISO
E 1:50



ORIENTACIÓ:



PROMOTOR:

UNIVERSITAT DE LES ILLES BALEARS
UIB

AUTOR:

JOAN DOLS CRESPI
c/ Germà Benilde 7, BJ 07141 MARRATXI
Tel. 606 421 88 31 joan@pomarq.com

TITOL:
HABITATJE UNIFAM. APARETJAT

FASE:
PROJECTE TFG

EMPLAÇAMENT:
C/ PIZARRÓ, 3,
07609, BAHIA GRANDE, LLUCMAJOR
MALLORCA, ILLES BALEARES

DATA ÚLTIM GUARDAT: 25.01.2020
DATA IMPRESIÓ: 28.01.2020
VERSIÓ: VER.01

DIN A1: 1/50
DIN A3: 1/100

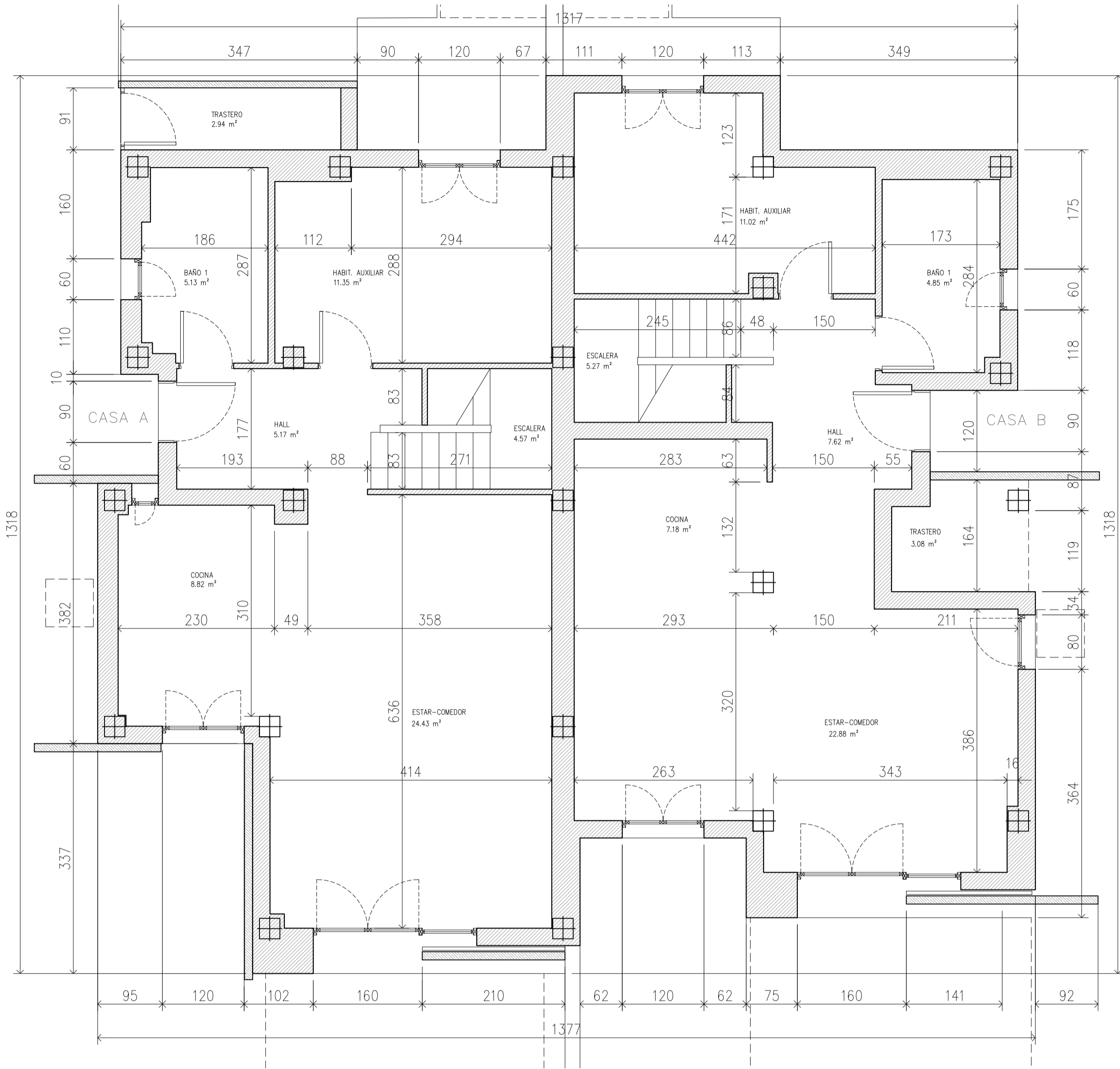


DWG: TFG-00.01 - PLANTAS - VER.01.DWG

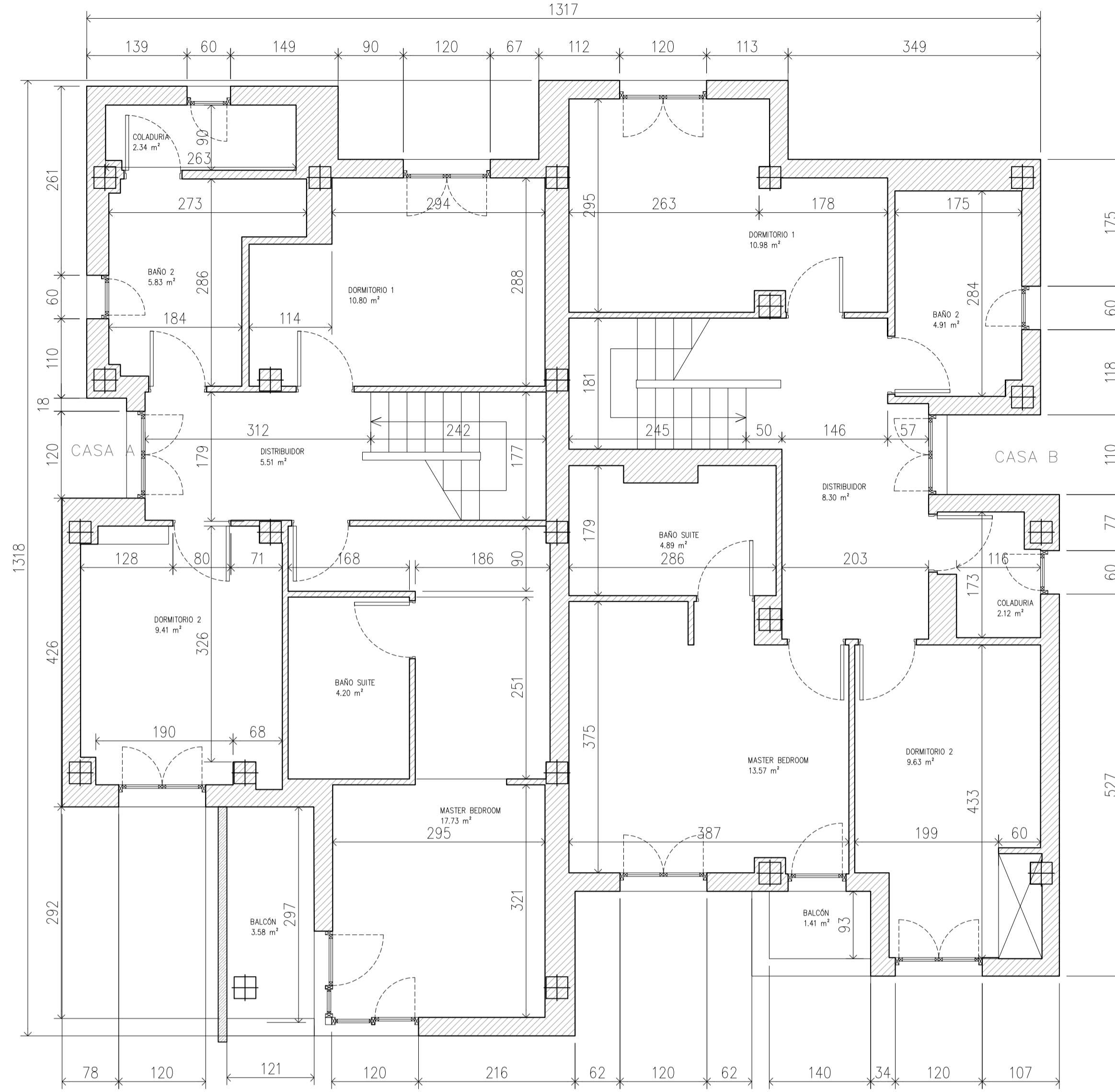
PLANOL: PLANTAS
DISTRIBUCIÓN

CODI: 00.01.03

PLANTA BAJA
E 1:50



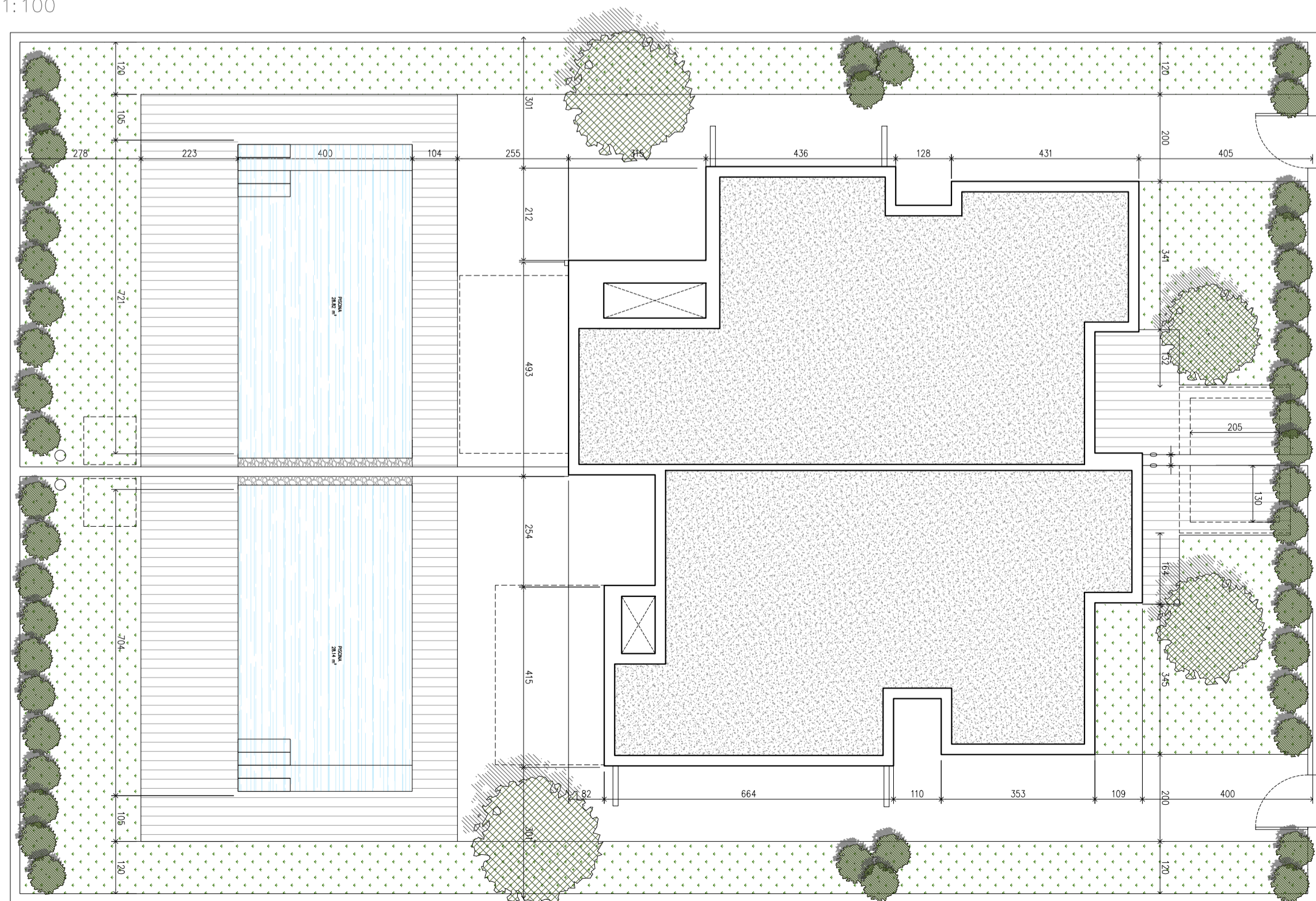
PLANTA PISO
E 1:50



CUADRO RESUMEN		
ESTANCIA	SUP. ÚTIL (m ²)	SUP. CONSTR.(m ²)
VIVIENDA A		
HALL	5.17	
COCINA	8.82	
ESCALERA	4.57	
ESTAR-COM.	24.43	
HABIT. AUX.	11.35	
BAÑO 1	5.13	
DISTRIB.	5.51	
DORMITORIO 1	10.80	
DORMITORIO 2	9.41	
MASTER BEDROOM	17.73	
BAÑO 2	5.83	
BAÑO SUITE	4.20	
COLADURIA	2.34	
TRASTERO	2.94	
BALCÓN	3.58	
TOTAL	121.83	149.16
EXTERIORES		
PISCINA	28.82	
JARDINES	74.82	
TERRAZAS	104.22	
SOTANO INSTAL.	2.66	
VIVIENDA B		
HALL	7.62	
COCINA	7.18	
ESCALERA	5.27	
ESTAR-COM.	22.88	
HABIT. AUX.	11.02	
BAÑO 1	4.85	
DISTRIB.	8.30	
DORMITORIO 1	10.98	
DORMITORIO 2	9.63	
MASTER BEDROOM	13.57	
BAÑO 2	4.91	
BAÑO SUITE	4.89	
COLADURIA	2.12	
TRASTERO	3.08	
BALCÓN	1.41	
TOTAL	117.72	150.42
EXTERIORES		
PISCINA	28.14	
JARDINES	79.03	
TERRAZAS	102.07	
SOTANO INSTAL.	2.66	

CUADRO RESUMEN		
SUPERFICIE SOLAR	EDIFICABILIDAD	OCCUPACIÓN
617,10 m ²	299,60 m ²	153,60 m ²
	48,55 %	24,89 %

PLANTA CUBIERTA
E 1:100



PROMOTOR:

UNIVERSITAT DE LES ILLES BALEARS
UIB

AUTOR:

JOAN DOLS CRESPI
c/ GERMÀ BENLLE 7, BJ 07141 MARRATXI
Tel. 606 421 88 31 joan@pomarq.com

TITOL:
HABITATJE UNIFAM. APARETJAT

FASE:
PROJECTE TFG

EMPLAÇAMENT:
C/ PIZARRÓ, 3,
07609, BAHIA GRANDE, LLUCMAJOR
MALLORCA, ILLES BALEARS

DATA ÚLTIM GUARDAT: 25.01.2020
DATA IMPRESIÓ: 28.01.2020
VERSIÓ: VER.01

DIN A1: 1/50
DIN A3: 1/100

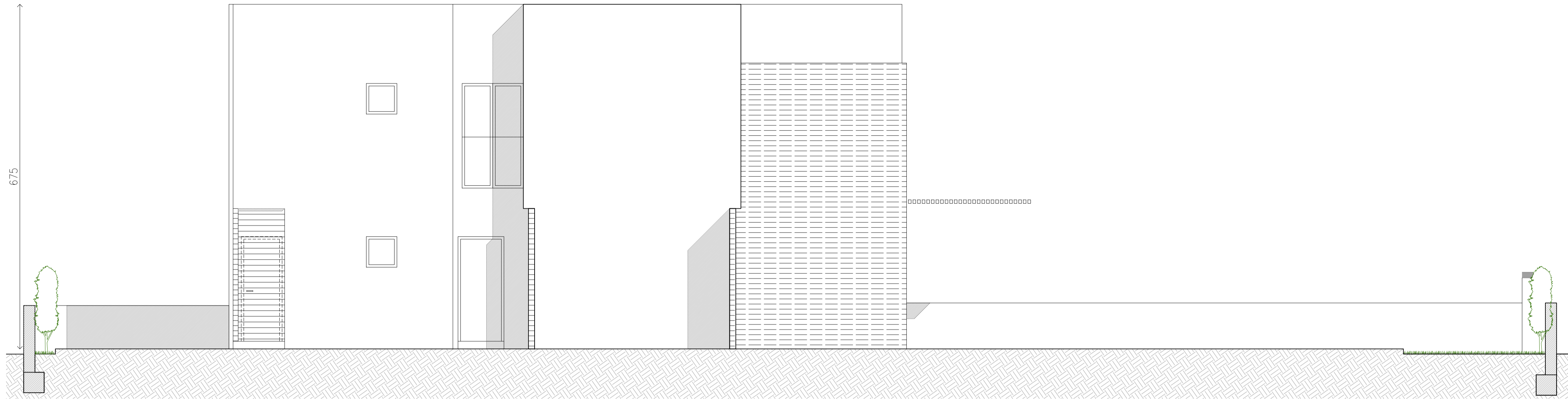


DWG: TFG-00.01 - PLANTAS - VER.01.DWG
PLANOL:

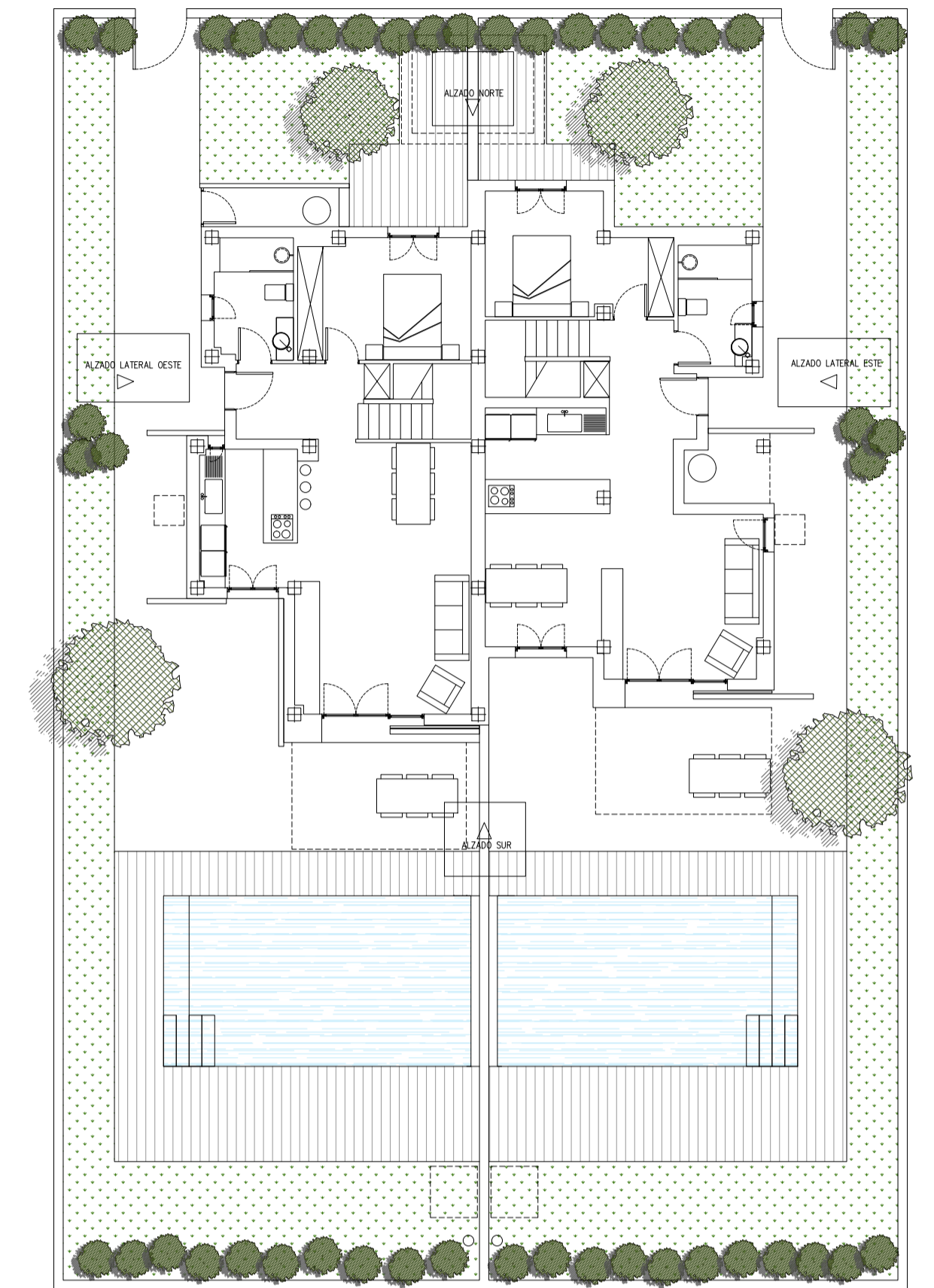
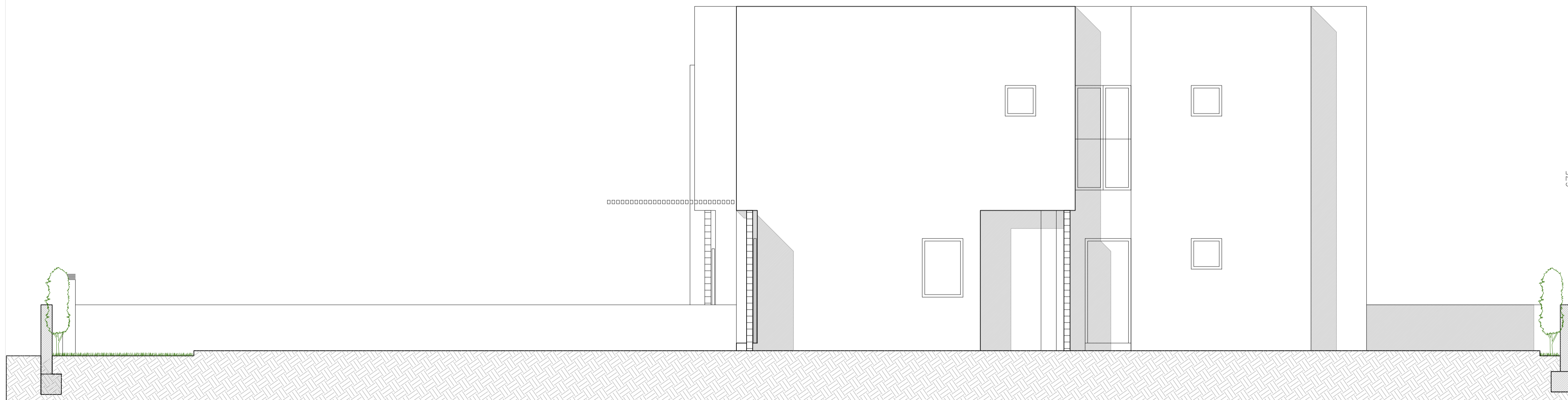
PLANTAS
COTAS Y SUPERFICIES

CODI: 00.01.04

ALZADO LATERAL OESTE
E 1:50



ALZADO LATERAL ESTE
E 1:50



PROMOTOR:

UNIVERSITAT DE LES ILLES BALEARS
UIB

AUTOR:

JOAN DOLS CRESPI
c/ GERMÀ BENÍDE 7, BJ 07141 MARRATXI
Tel. 606 421 88 31 joan@pomarq.com

TITOL:
HABITATJE UNIFAM. APARETJAT

FASE:
PROJECTE TFG

EMPLAÇAMENT:
C/ PIZARRO, 3,
07609, BAHIA GRANDE, LLUCMAJOR
MALLORCA, ILLES BALEARES

DATA ÚLTIM GUARDAT: 25.01.2020
DATA IMPRESIÓ: 28.01.2020
VERSIÓ: VER.01

DIN A1: 1/50
DIN A3: 1/100

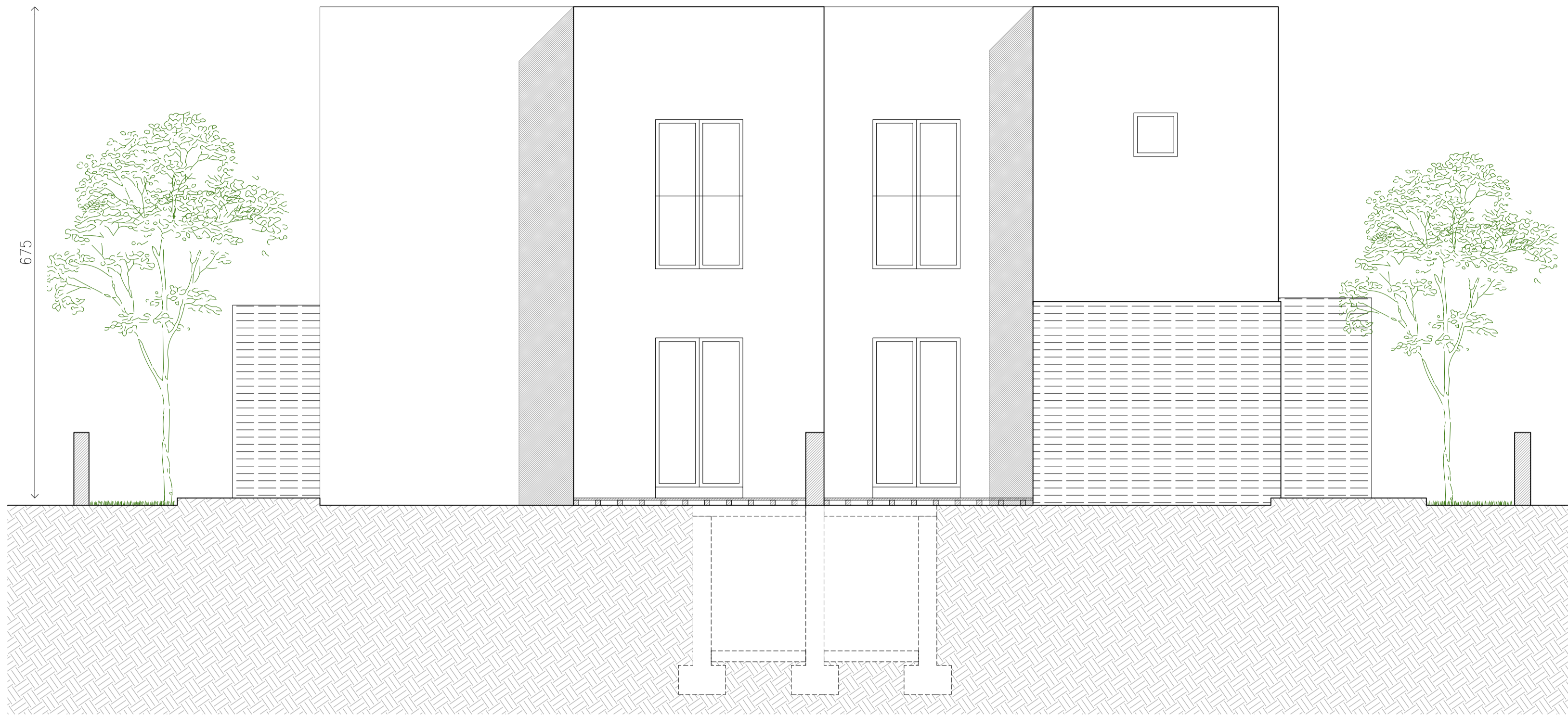
0 1m 2m

TFG-00.02 - ALZADOS Y SECCIONES - VER.01.DWG

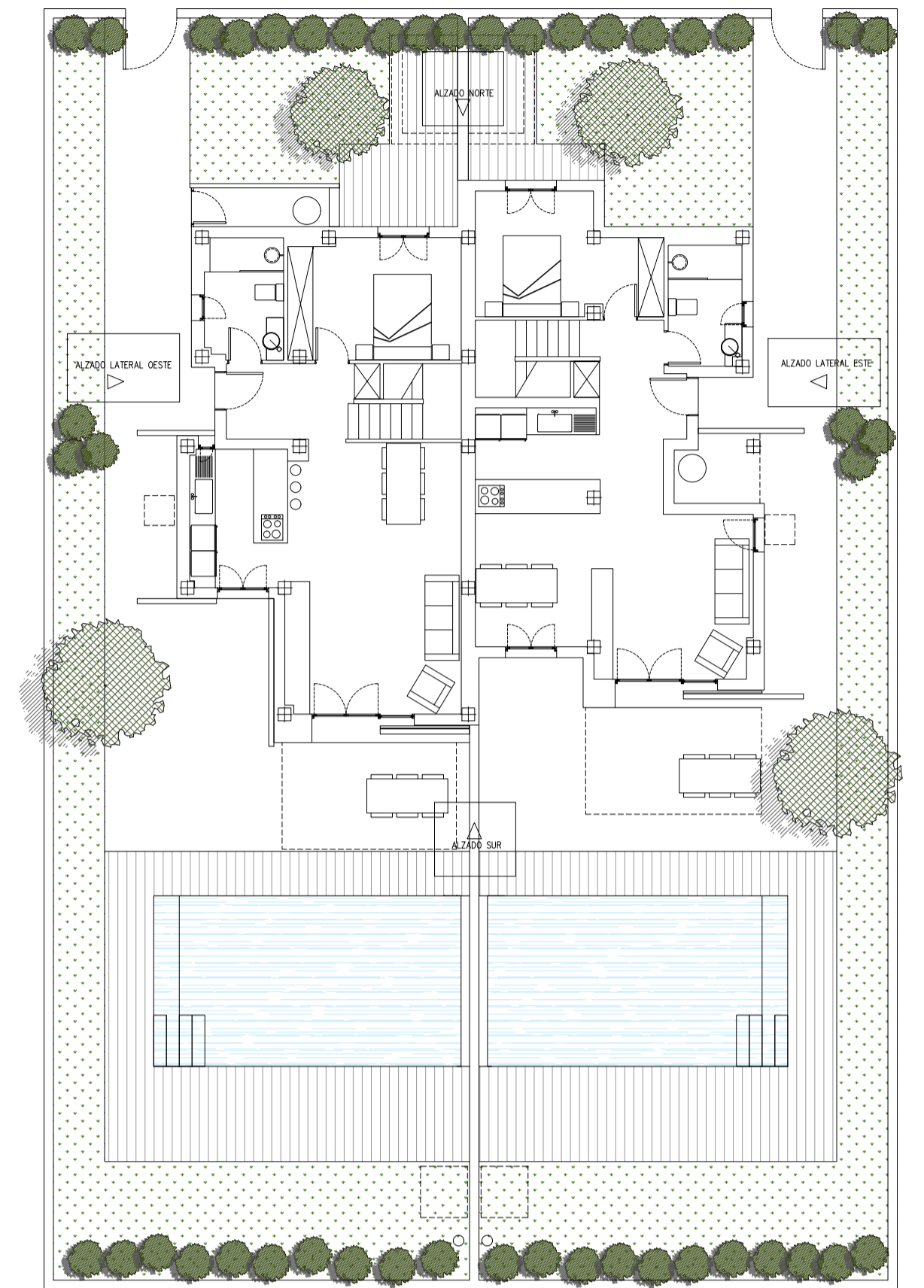
PLANOL:
ALZADOS Y SECCIONES
ALZADOS LATERALES

CODI:
00.02.01

ALZADO NORTE
E 1:50



ALZADO SUR
E 1:50



PROMOTOR:

UNIVERSITAT DE LES ILLES BALEARS
UIB

AUTOR:

JOAN DOLS CRESPI
c/ Germà Benlloch 7, BJI 07141 MARRATXI
Tel. 606 421 88 31 joan@pomarq.com

TITOL:
HABITATJE UNIFAM. APARETJAT

FASE:
PROJECTE TFG

EMPLAÇAMENT:
C/ PIZARRO, 3,
07609, BAHIA GRANDE, LLUCMAJOR
MALLORCA, ILLES BALEARS

DATA ÚLTIM GUARDAT: 28.01.2020
DATA IMPRESIÓ: 28.01.2020
VERSIÓ: VER.01

DIN A1: 1/50
DIN A3: 1/100

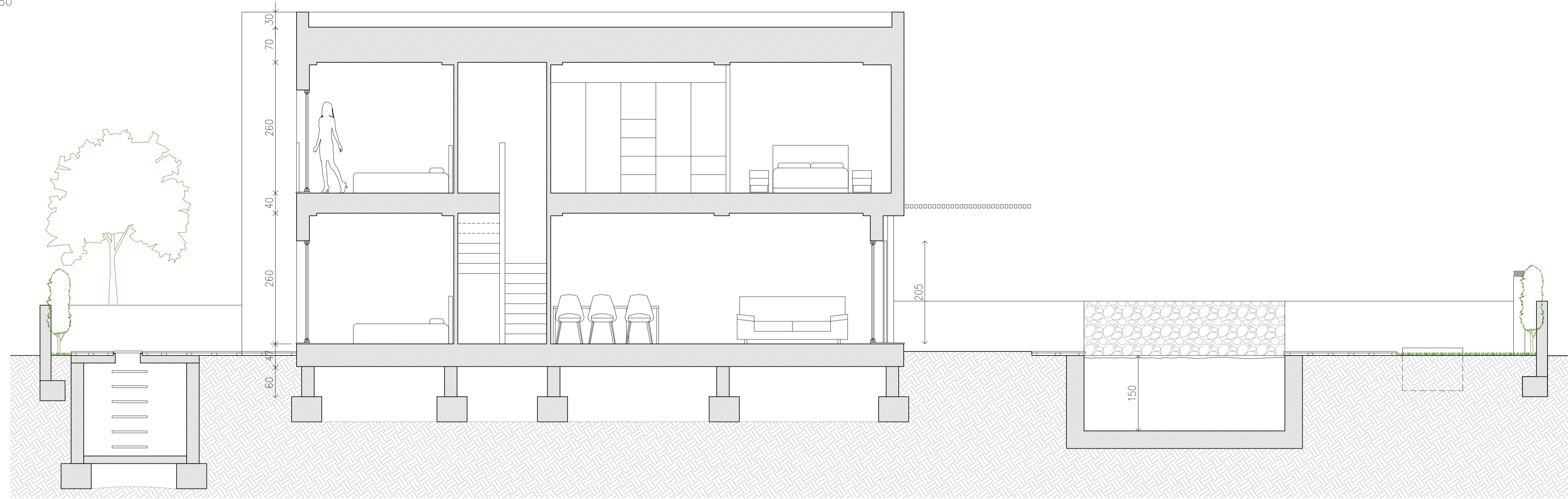


TFG-00.02 - ALZADOS Y SECCIONES - VER.01.DWG

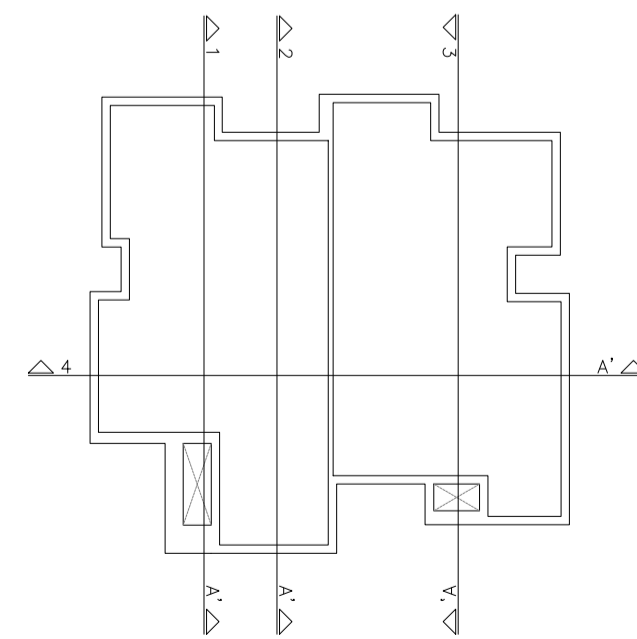
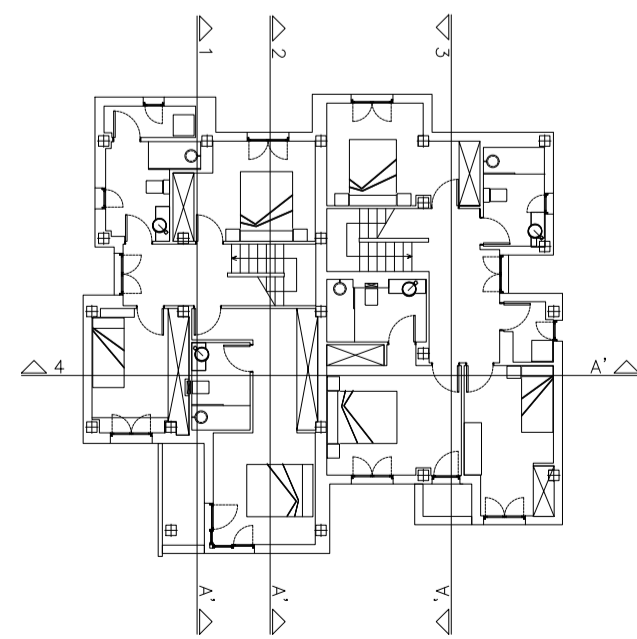
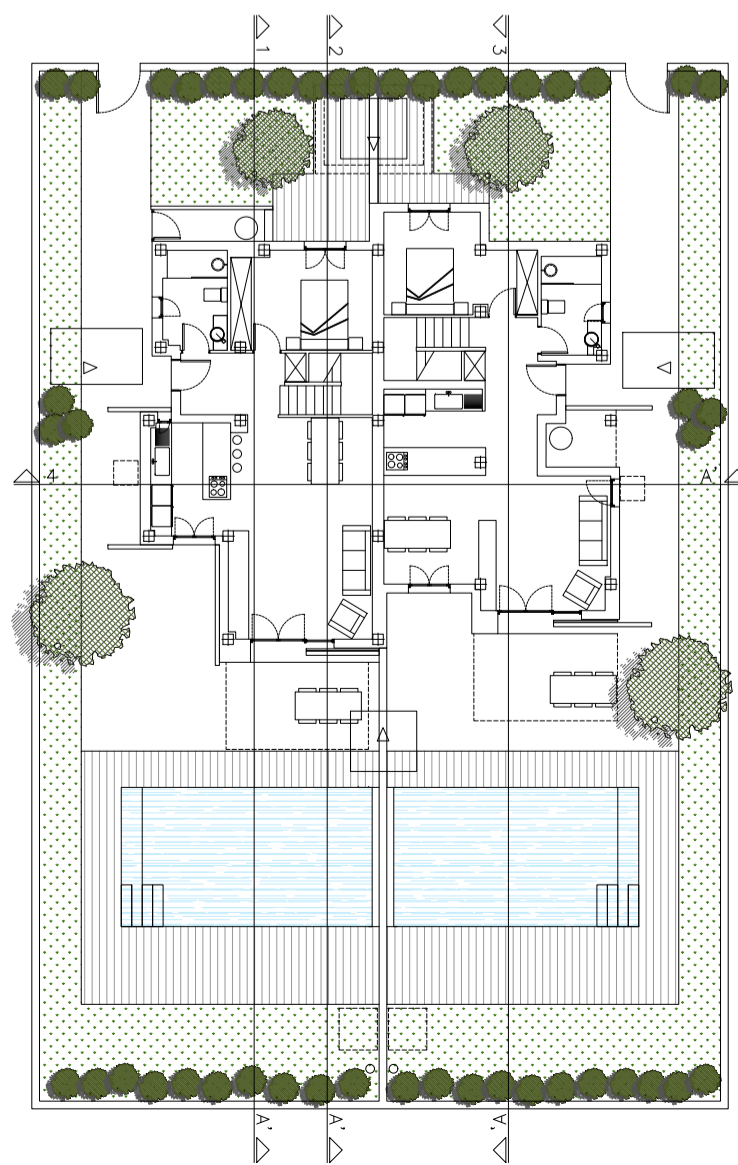
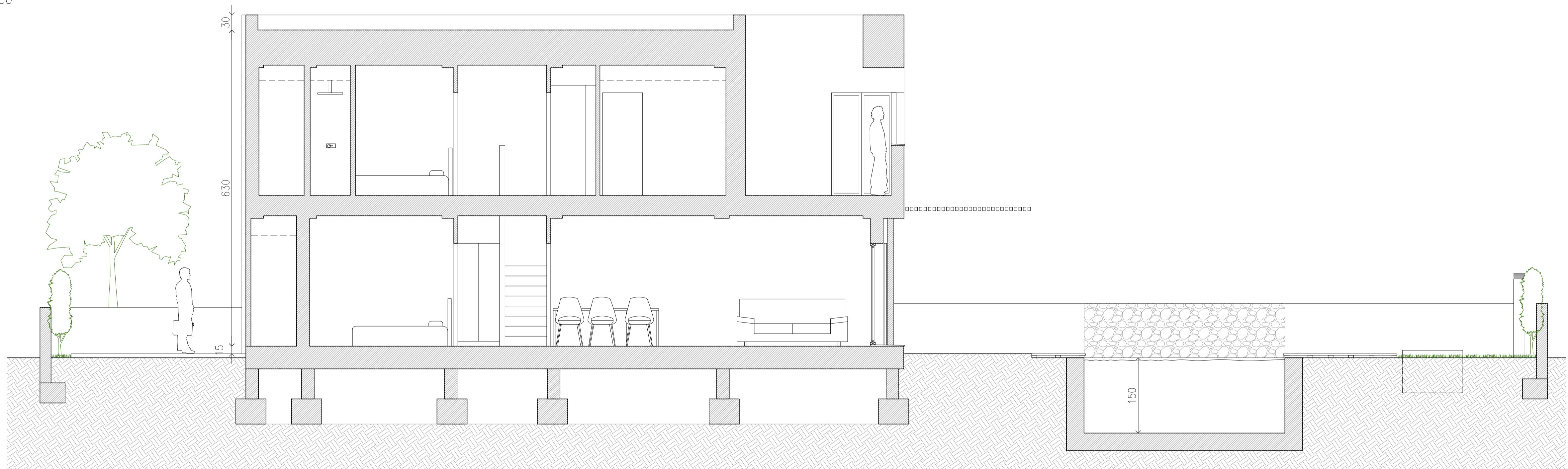
PLANOL:
ALZADOS Y SECCIONES
ALZADOS FRONTALES

CODI:
00.02.02

SECCIÓ 2-A'
E 1:50



SECCIÓ 1-A'
E 1:50



PROMOTOR:

UNIVERSITAT DE LES ILLES BALEARS
UIB

AUTOR:

JOAN DOLS CRESPI
c/ Germà Benlde 7, BJ 07141 MARRATXI
Tel. 606 421 88 31 joan@pomarq.com

TITOL:
HABITATJE UNIFAM. APARETJAT

FASE:
PROJECTE TFG

EMPLAÇAMENT:
C/ PIZARRÓ, 3,
07609, BAHIA GRANDE, LLUCMAJOR
MALLORCA, ILLES BALEARS

DATA ÚLTIM GUARDAT: 25.01.2020
DATA IMPRESIÓ: 28.01.2020
VERSIÓ: VER.01

DIN A1: 1/50
DIN A3: 1/100

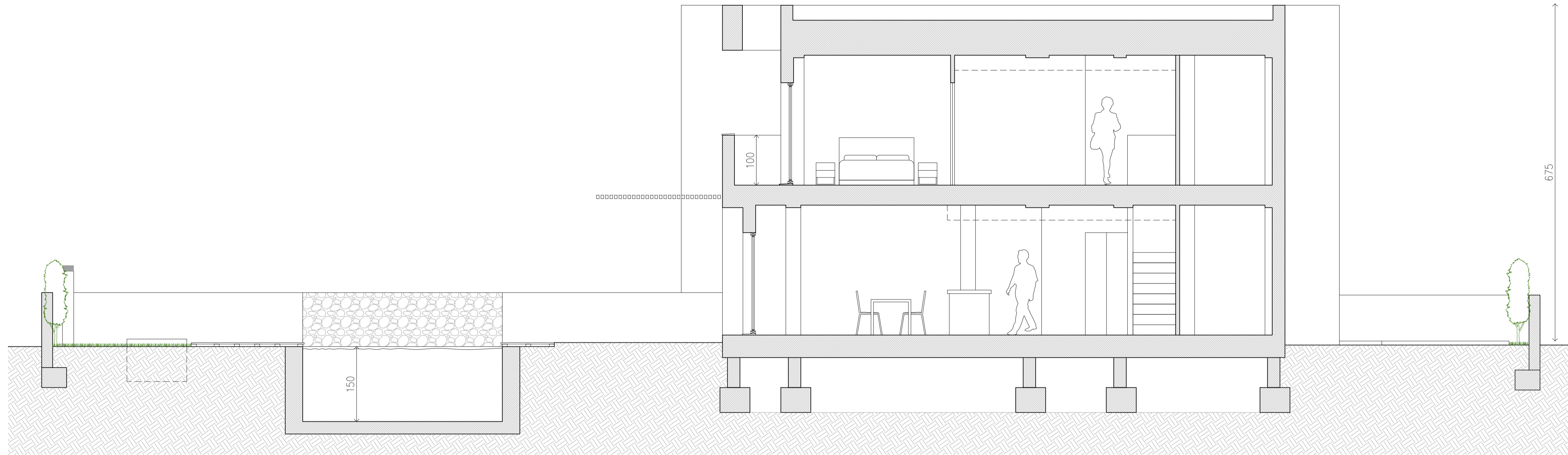


TFG-00.02 - ALZADOS Y SECCIONES - VER.01.DWG

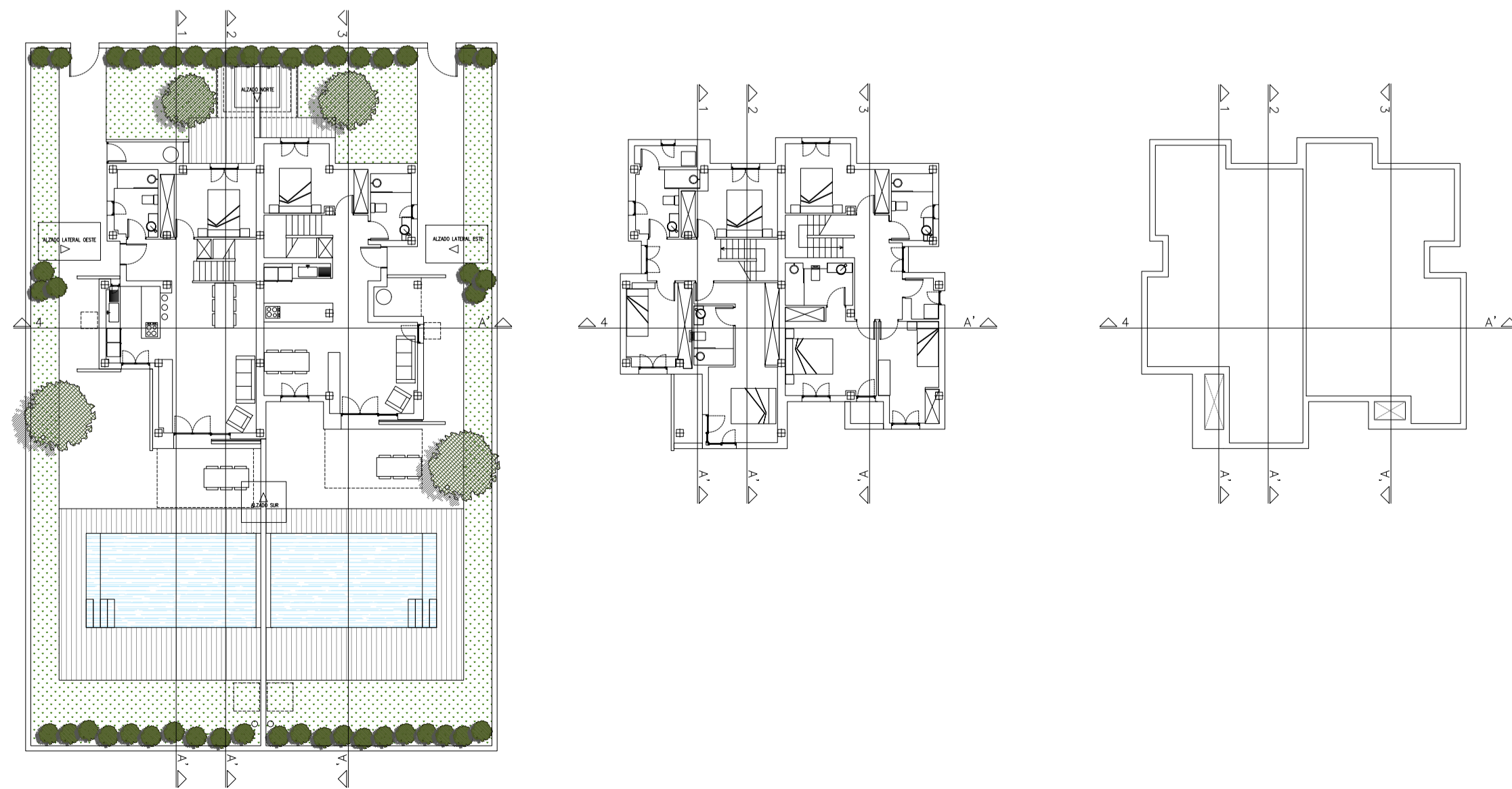
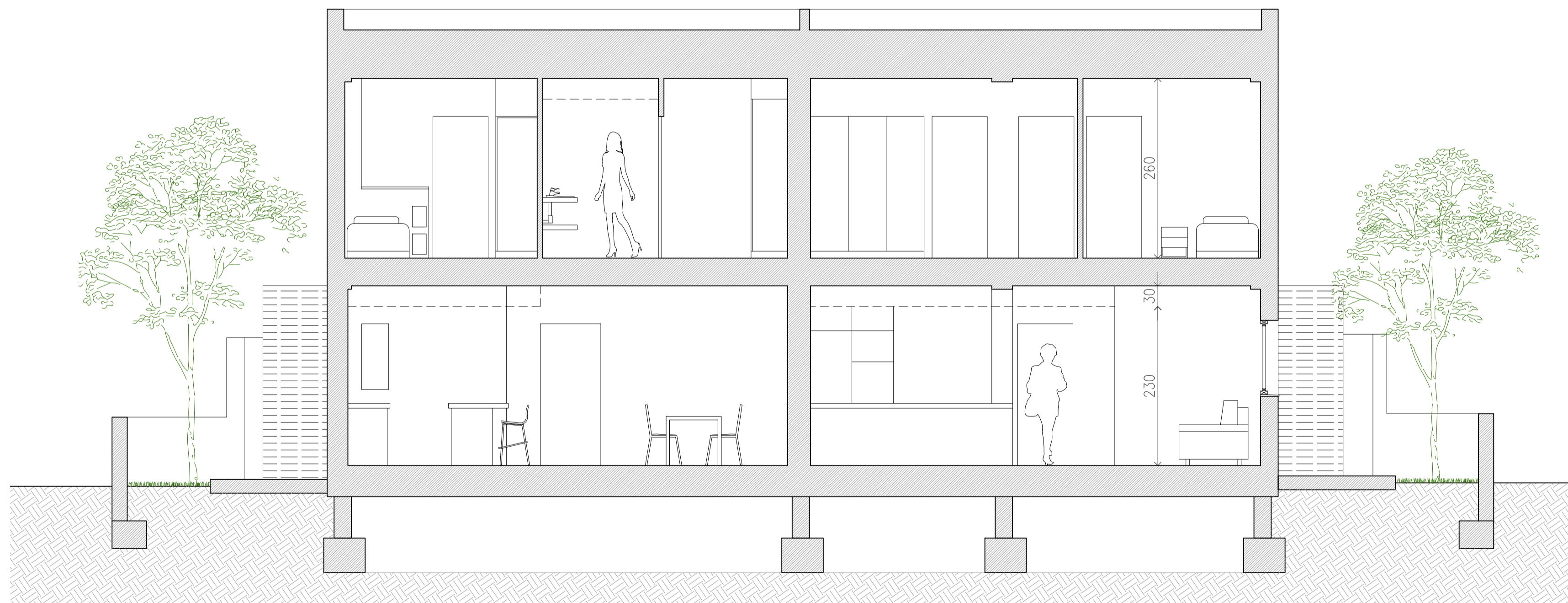
PLANOL:
ALZADOS Y SECCIONES
SECCIONES

CODI:
00.02.03

SECCIÓ 3-A'
E 1:50



SECCIÓ 4-A'
E 1:50



PROMOTOR:

UNIVERSITAT DE LES ILLES BALEARS
UIB

AUTOR:

JOAN DOLS CRESPI
c/ Germà Benilde 7, BJ 07141 MARRATXI
Tel. 606 421 88 31 joan@pomarq.com

TITOL:
HABITATJE UNIFAM. APARETJAT

FASE:
PROJECTE TFG

EMPLAÇAMENT:
C/ PIZARRÓ, 3,
07609, BAHIA GRANDE, LLUCMAJOR
MALLORCA, ILLES BALEARS

DATA ÚLTIM GUARDAT: 25.01.2020
DATA IMPRESIÓ: 28.01.2020
VERSIÓ: VER.01

DIN A1: 1/50
DIN A3: 1/100

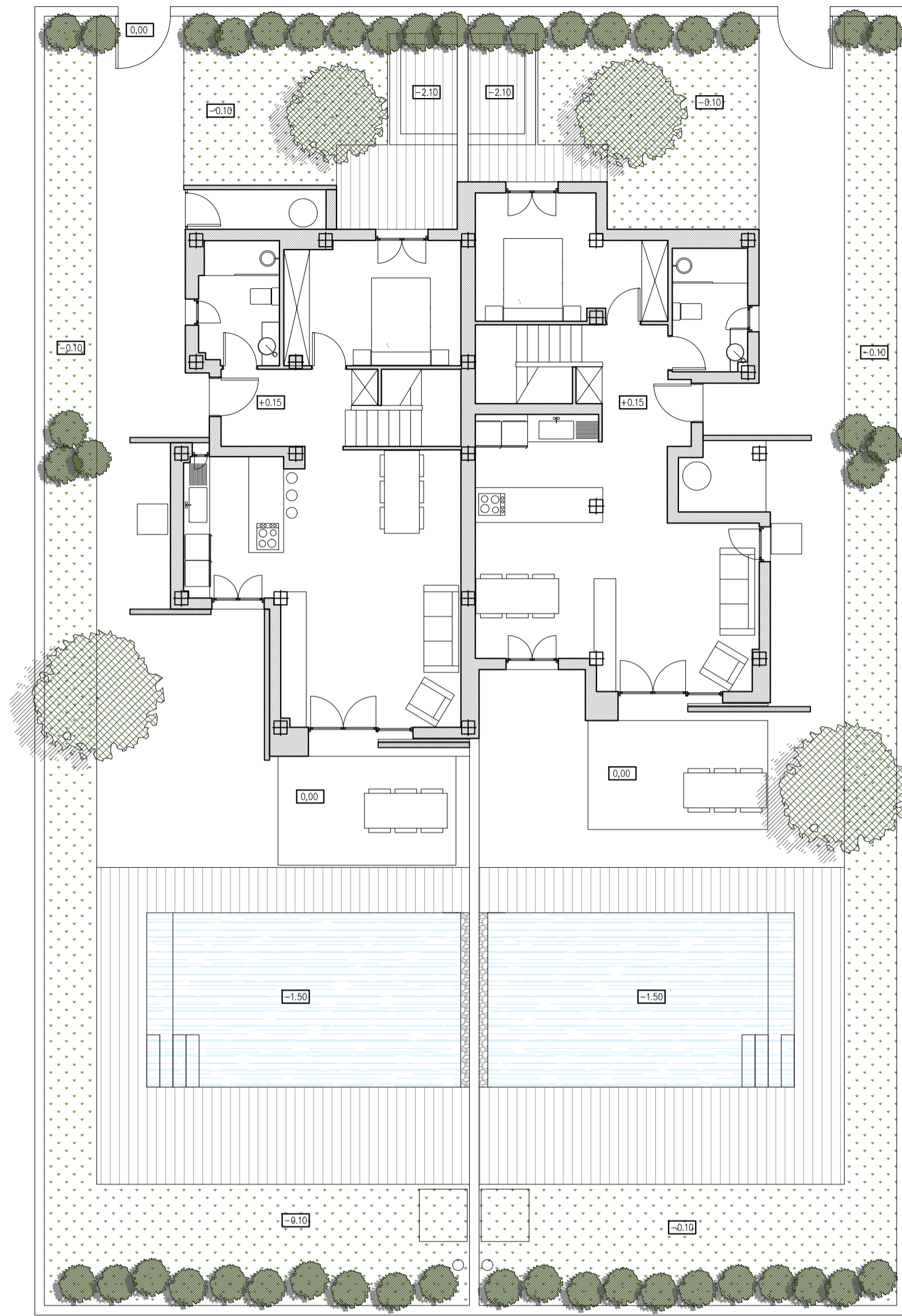
0 1m 2m

TFG-00.02 - ALZADOS Y SECCIONES - VER.01.DWG

PLANOL:
ALZADOS Y SECCIONES
SECCIONES II

CODI:
00.02.04

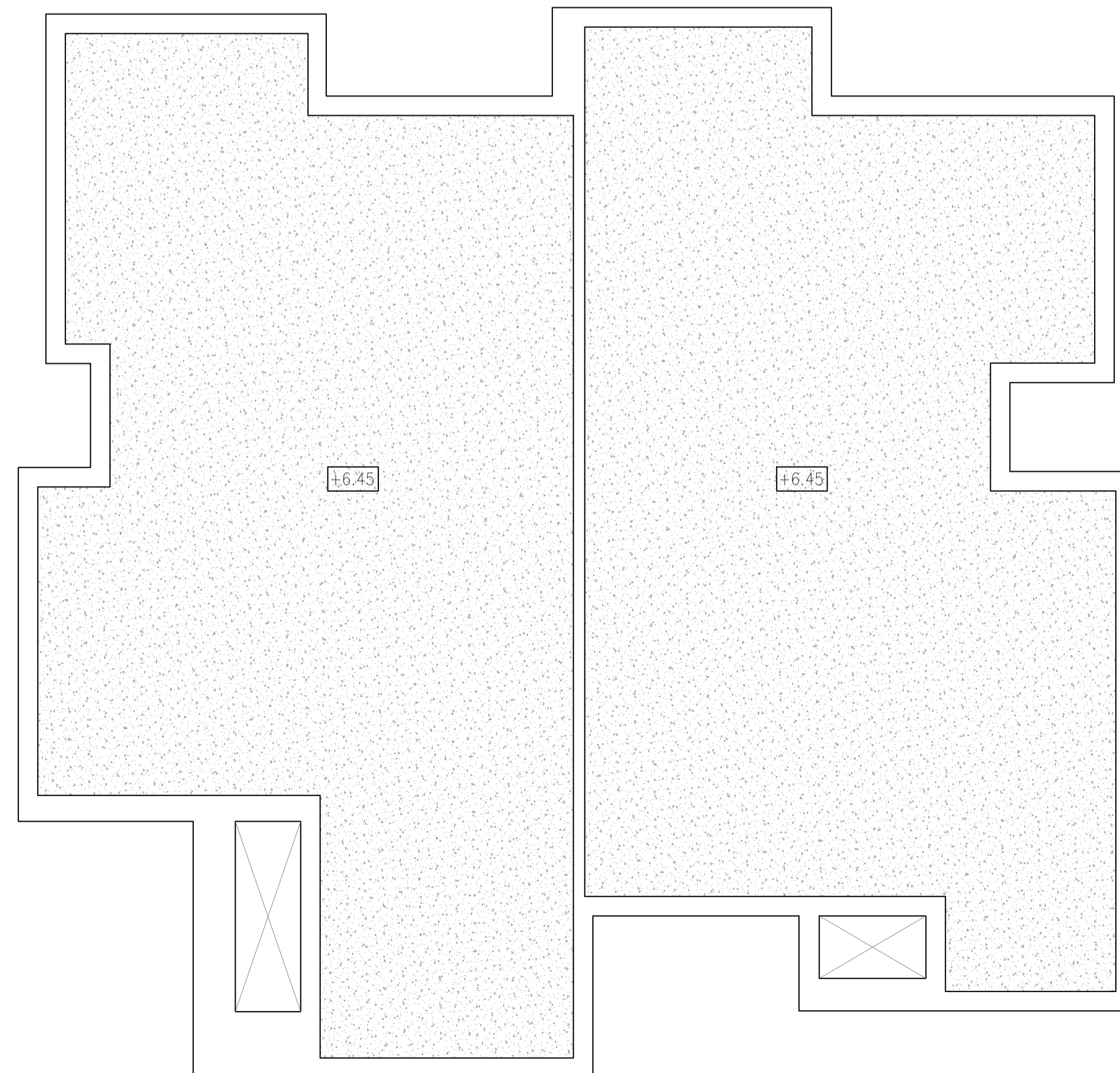
PLANTA BAJA
E 1:100



PLANTA PISO
E 1:50



PLANTA CUBIERTA
E 1:50



PROMOTOR:

UNIVERSITAT DE LES ILLES BALEARS
UIB

AUTOR:

JOAN DOLS CRESPI
c/ Germà Benlde 7, BJ 07141 MARRATXI
Tel. 606 421 88 31 joan@pomarq.com

TITOL:
HABITATJE UNIFAM. APARETJAT

FASE:
PROJECTE TFG

EMPLAÇAMENT:
C/ PIZARRÓ, 3,
07609, BAHIA GRANDE, LLUCMAJOR
MALLORCA, ILLES BALEARS

DATA ÚLTIM GUARDAT: 21.01.2020
DATA IMPRESIÓ: 28.01.2020
VERSIÓ: VER.01

DIN A1: 1/50
DIN A3: 1/100

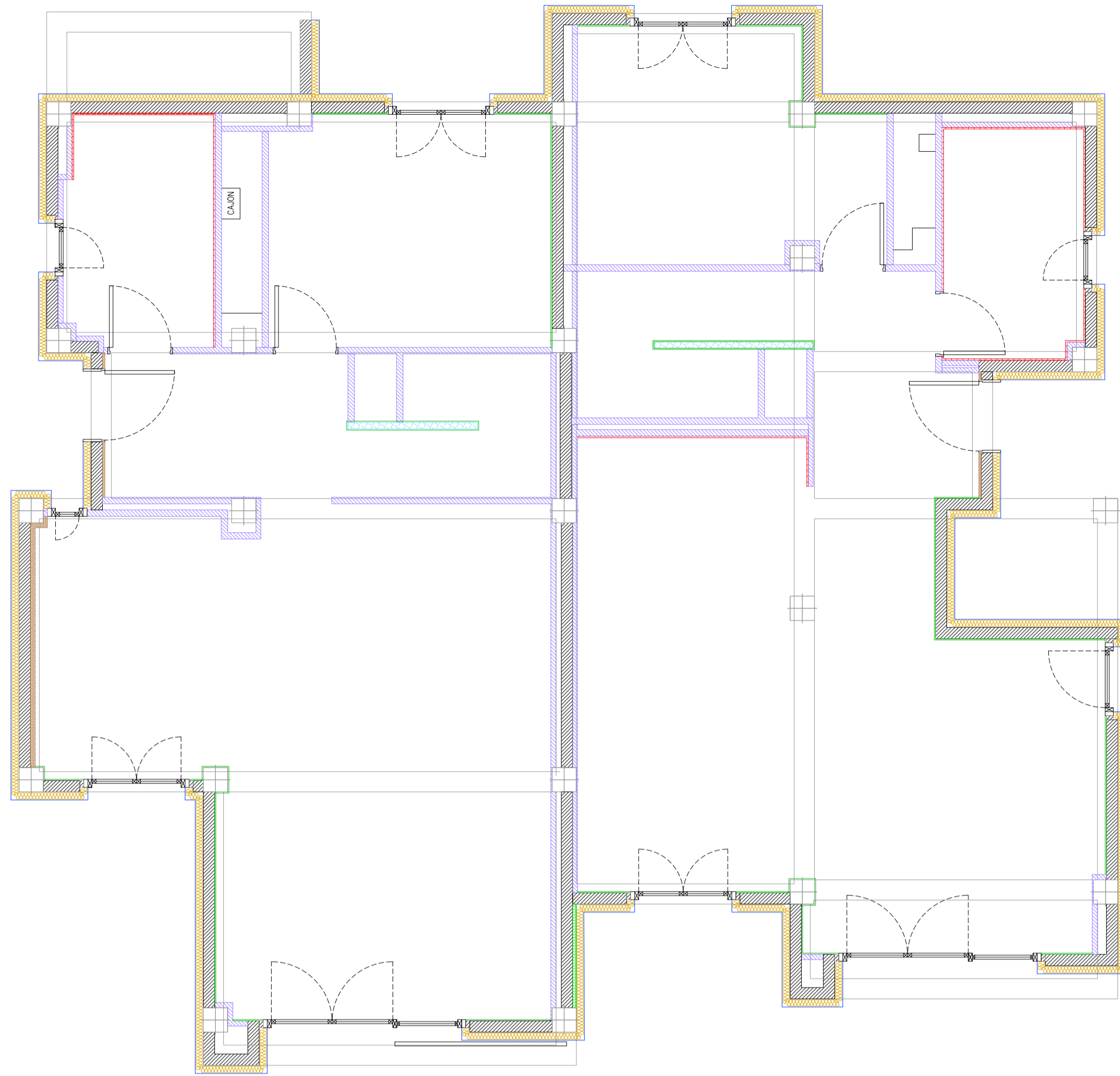


DWG: TFG-00.03 - NIVELES - VER.01.DWG
PLANOL:

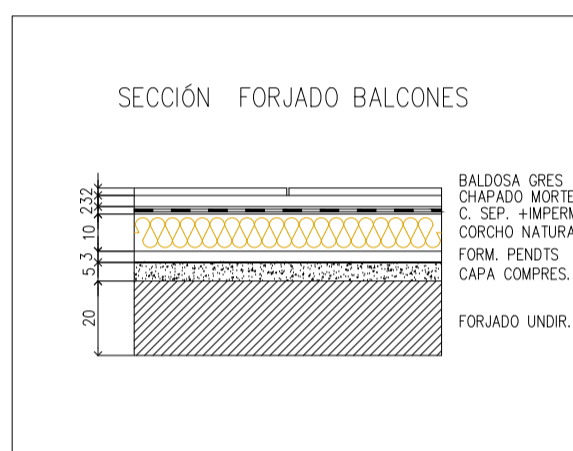
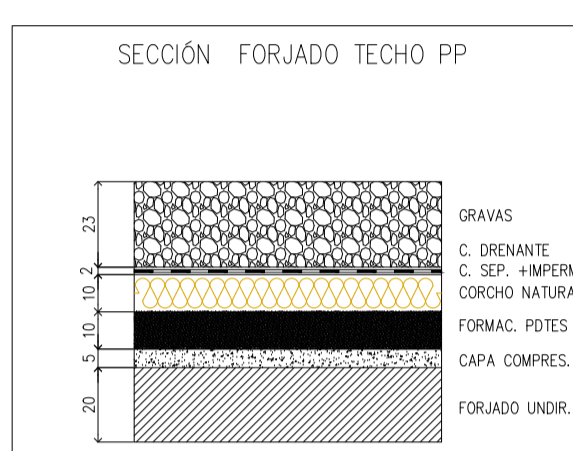
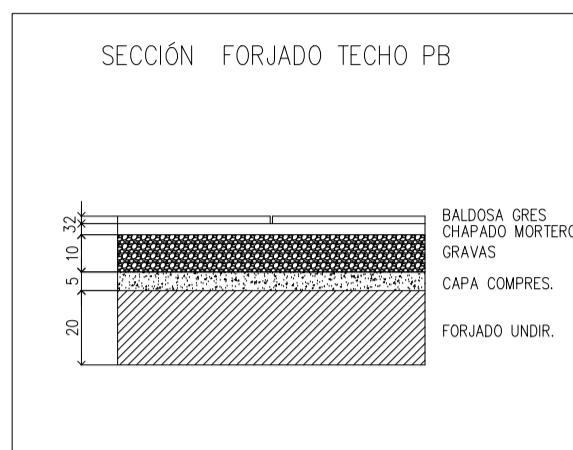
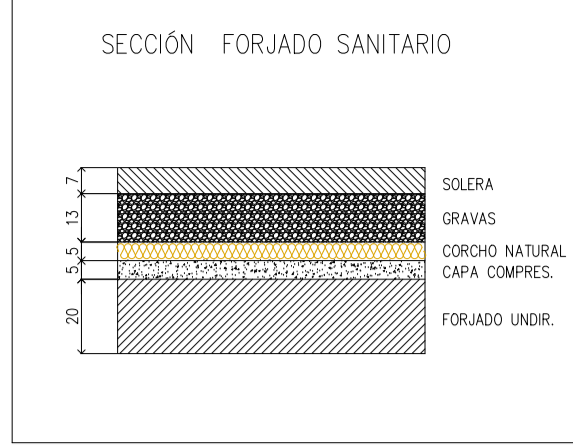
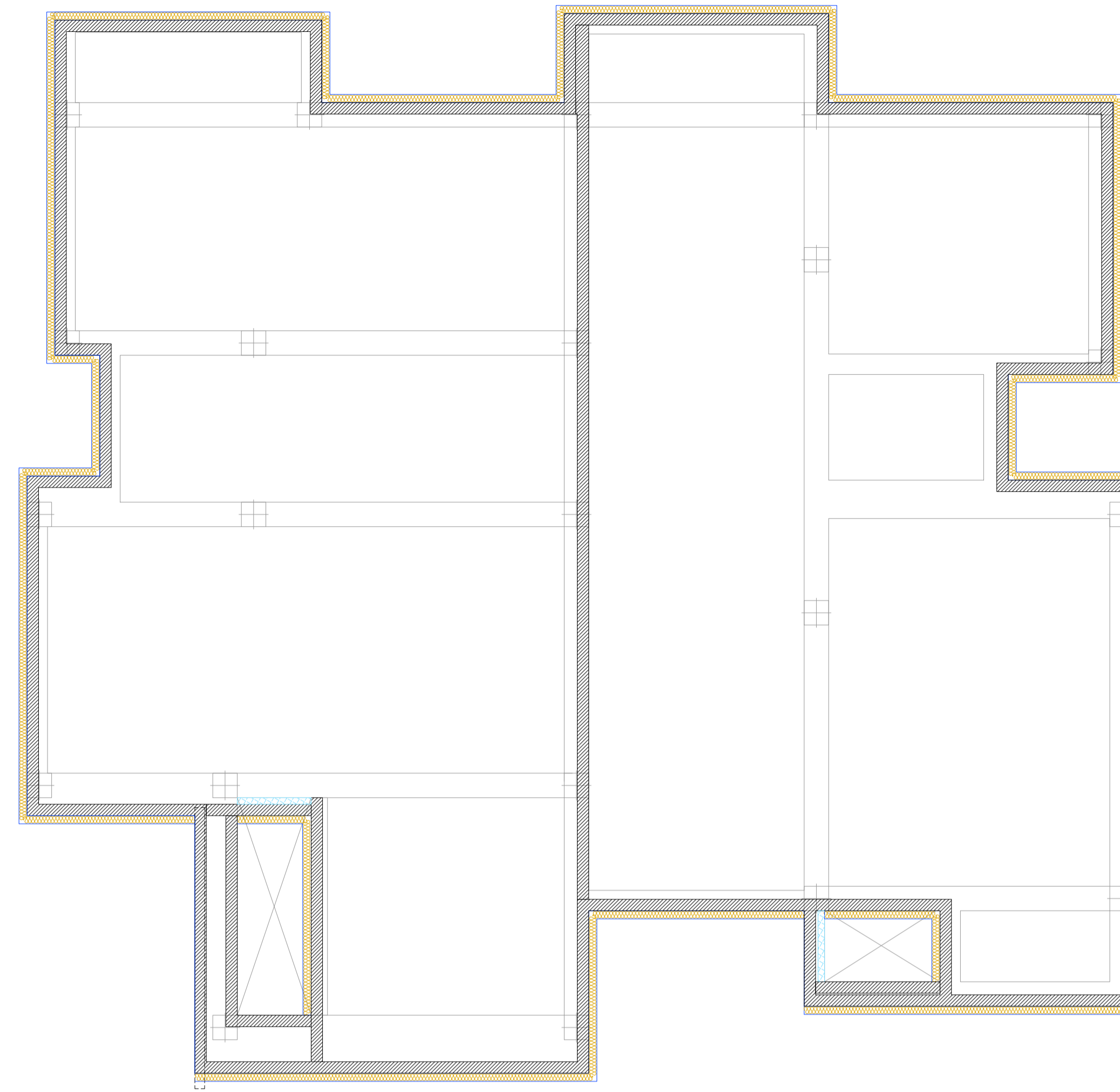
NIVELES
NIVELES

CODI: 00.03.01

PLANTA BAJA
E 1:50



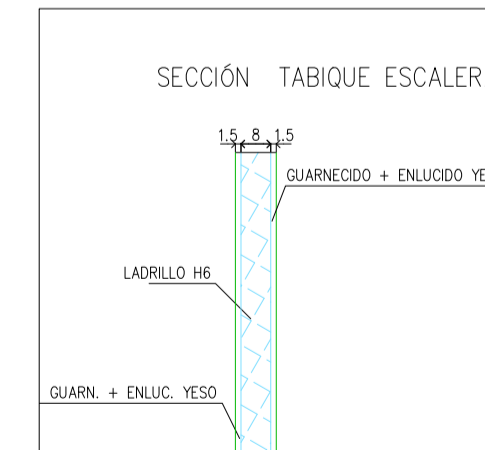
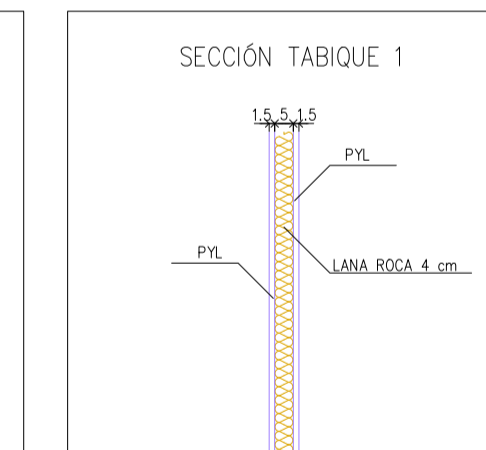
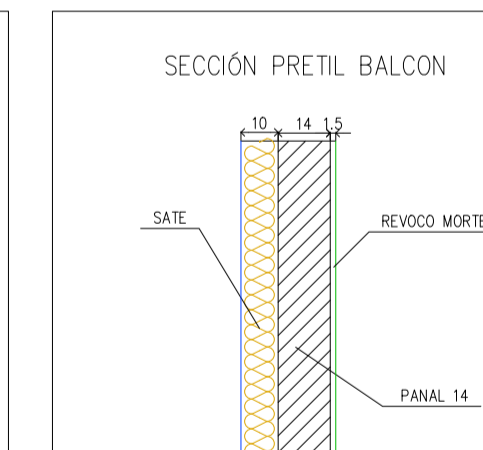
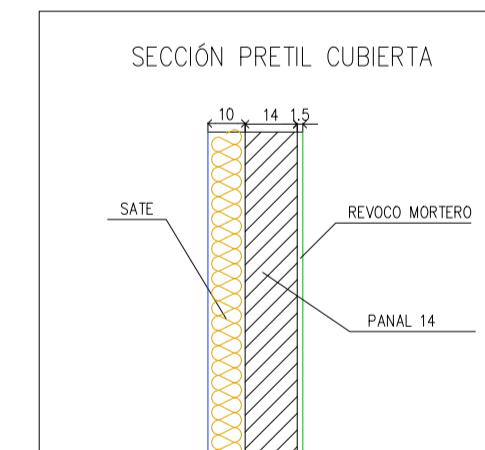
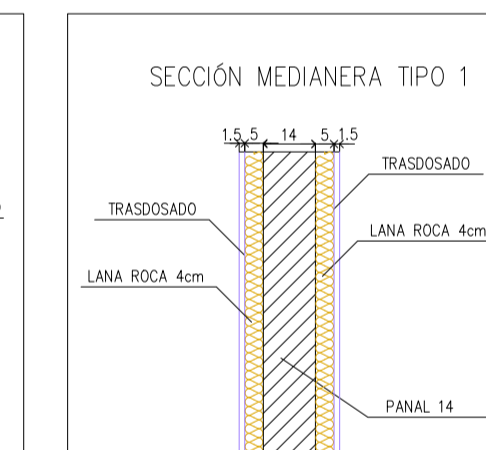
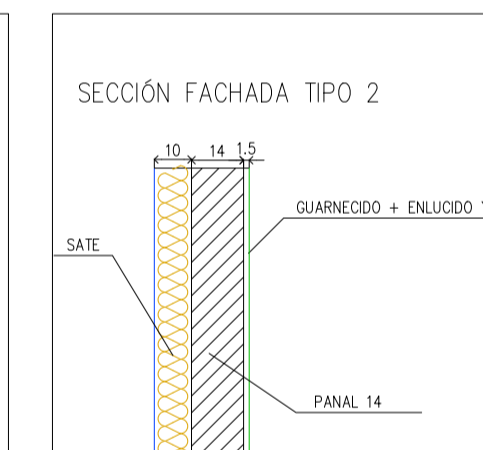
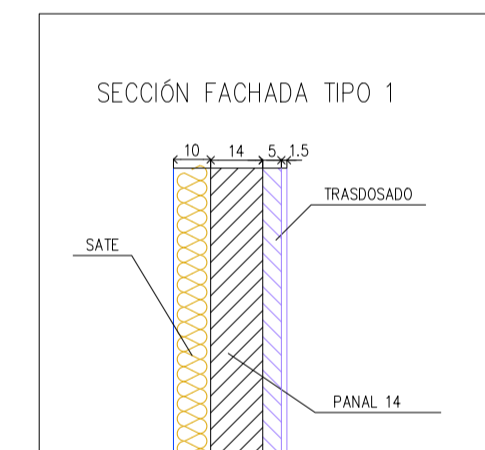
PLANTA CUBIERTA
E 1:50



PLANTA PISO
E 1:50



-  PANAL 14 CM
-  TRASDOSAT (6,5cm)/TABIC PLADUR (8cm)
-  LADRILLO DOBLE CASTELLANO H6
-  TABIQUILLO CERAMICO. (4cm)
-  GUARN+ENLUC. DE YESO
-  TRASDOSAT FUSTA (6,5cm)
-  SATE (8 CM SURO + ACABAT)
-  ALICATAT



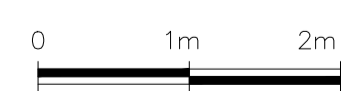
PROMOTOR:
UNIVERSITAT DE LES ILLES BALEARS
UIB
AUTOR:

JOAN DOLS CRESPI
c/ Germò Benilde 7, B.J 07141 MARRATXI
Tel. 606 421 88 31 joan@pmorq.com

TITOL:
HABITATJE UNIFAM. APARETJAT
FASE:
PROJECTE TFG
EMPLAÇAMENT:
C/ PIZARRO, 3,
07609, BAHIA GRANDE, LLUCMAJOR
MALLORCA, ILLES BALEARES

DATA ÚLTIM GUARDAT: **28.01.2020**
DATA IMPRESIÓ: **28.01.2020**
VERSIÓ: **VER.01**

DIN A1: **1/50**
DIN A3: **1/100**



DWG: **TFG-00.04 - FABRICAS - VER.01.DWG**
PLANOL:

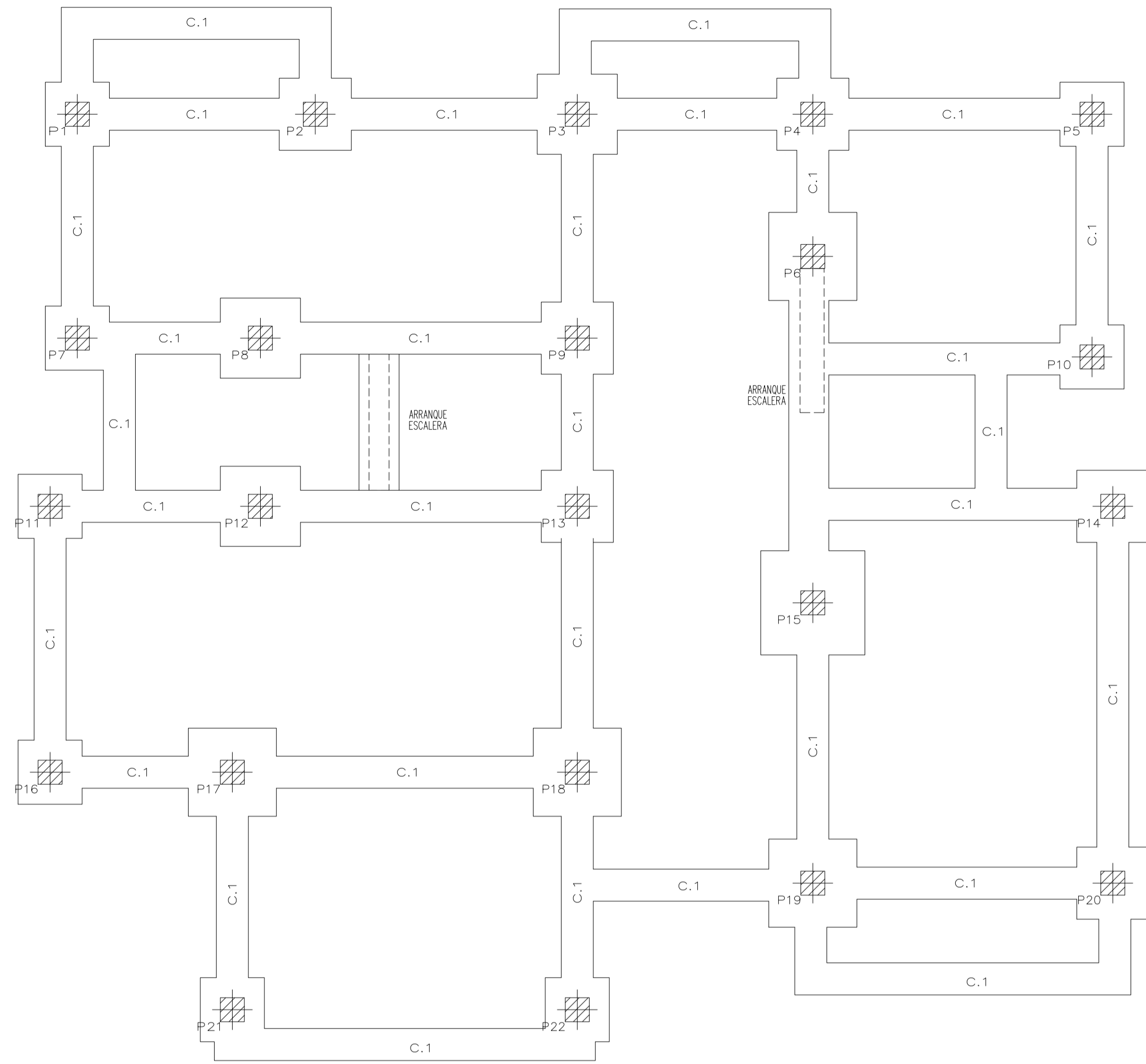
FABRICAS
FABRICAS

CODI: **00.04.01**

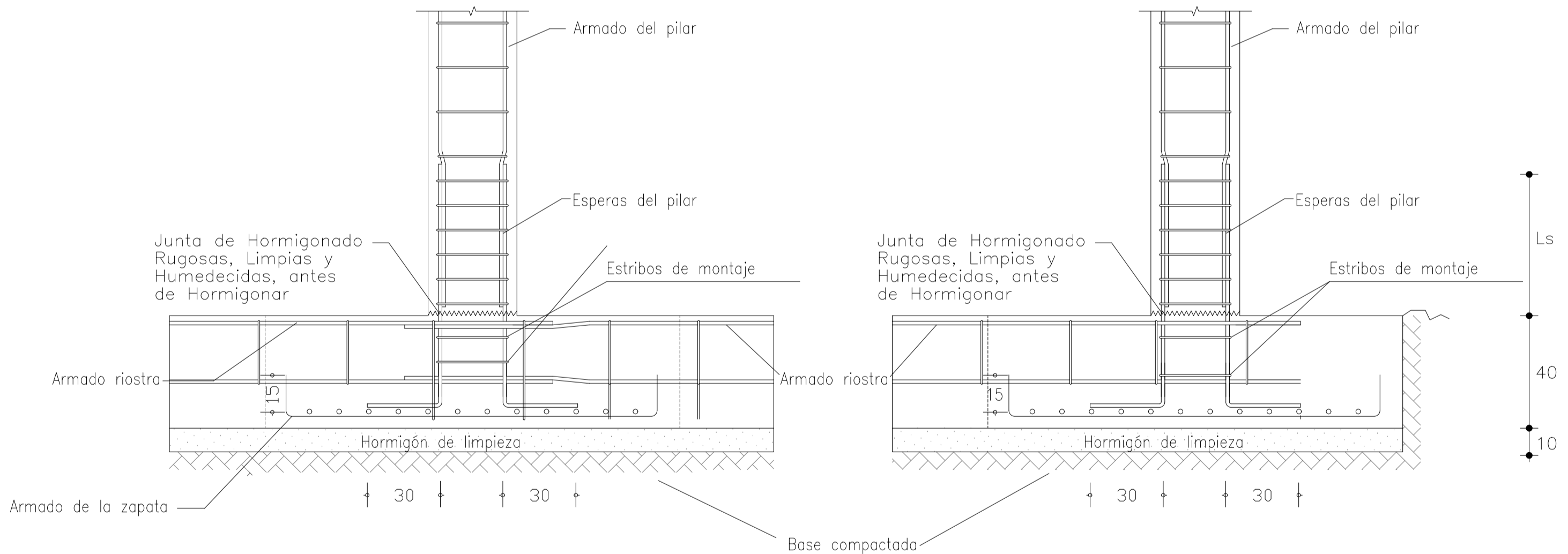
CUADRO DE ELEMENTOS DE CIMENTACIÓN				
Referencias	Dimensiones (cm)	Canto (cm)	Armado inf. X	Armado inf. Y
P1, P5, P7, P10, P11, P16, P21 y P22	80x80	40	5ø12c/15	5ø12c/15
P2, P4, P9, P13, P14 y P20	90x90	40	6ø12c/15	6ø12c/15
P3, P8 y P12	100x100	40	6ø12c/15	6ø12c/15
P6, P17, P18 y P19	110x110	40	7ø12c/15	7ø12c/15
P15	130x130	40	8ø12c/15	8ø12c/15

Cimentación
Replanteo
Hormigón: HA-25, Control Estadístico
Aceros en cimentación: B 500 S, Control Normal

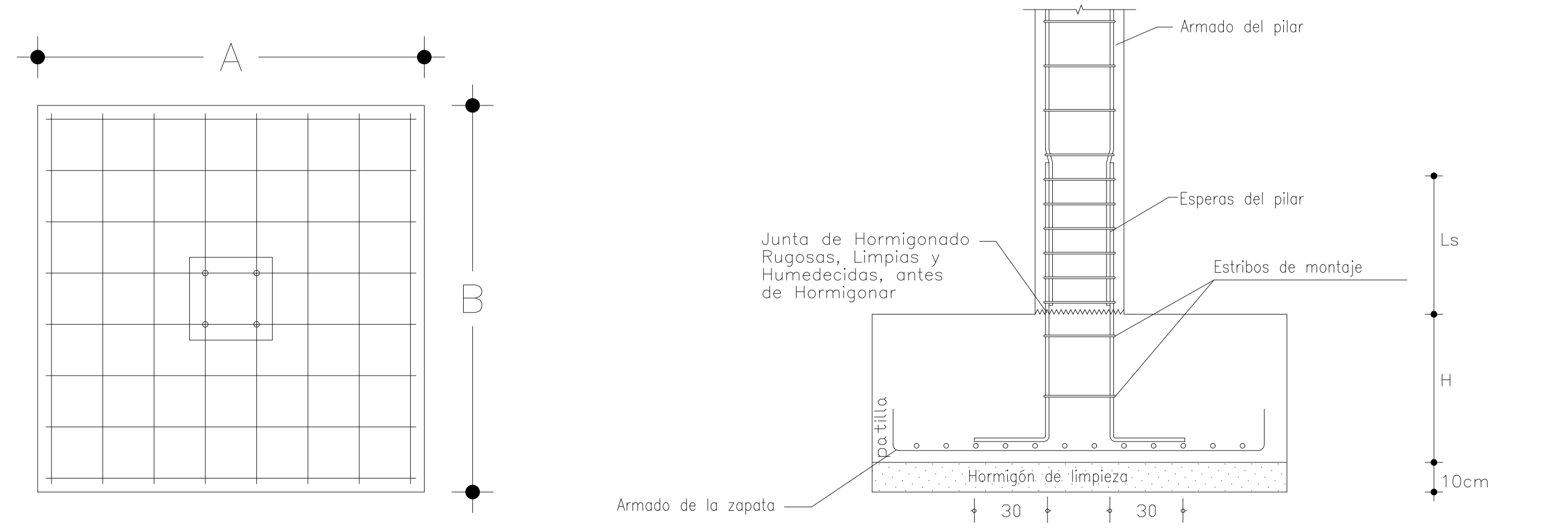
Tabla de vigas de atado	
40	C.1
40	Arm. sup.: 2ø12
	Arm. inf.: 2ø12
	Estribos: 1xø8c/30



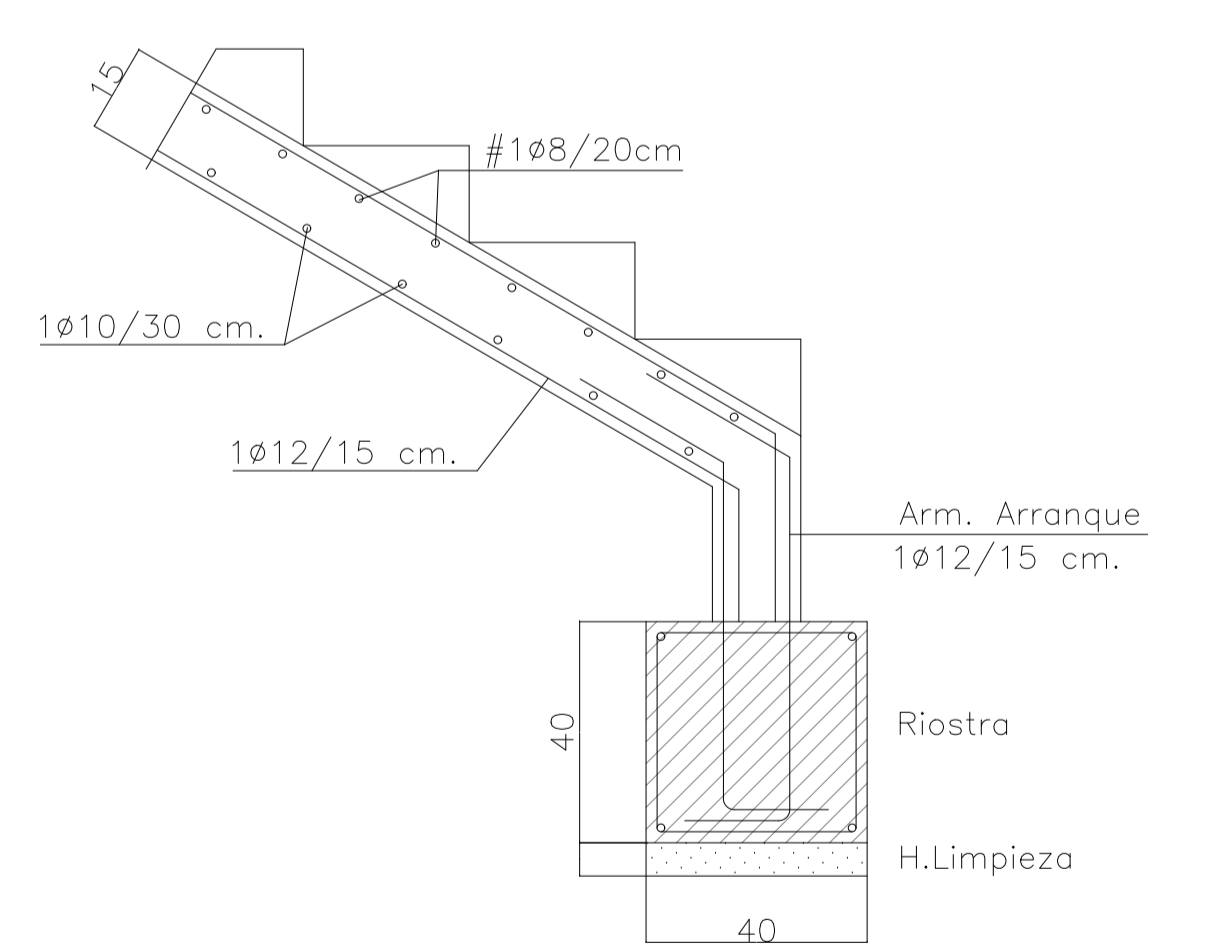
DETALLE DE ZAPATA CON VIGA DE ATADO



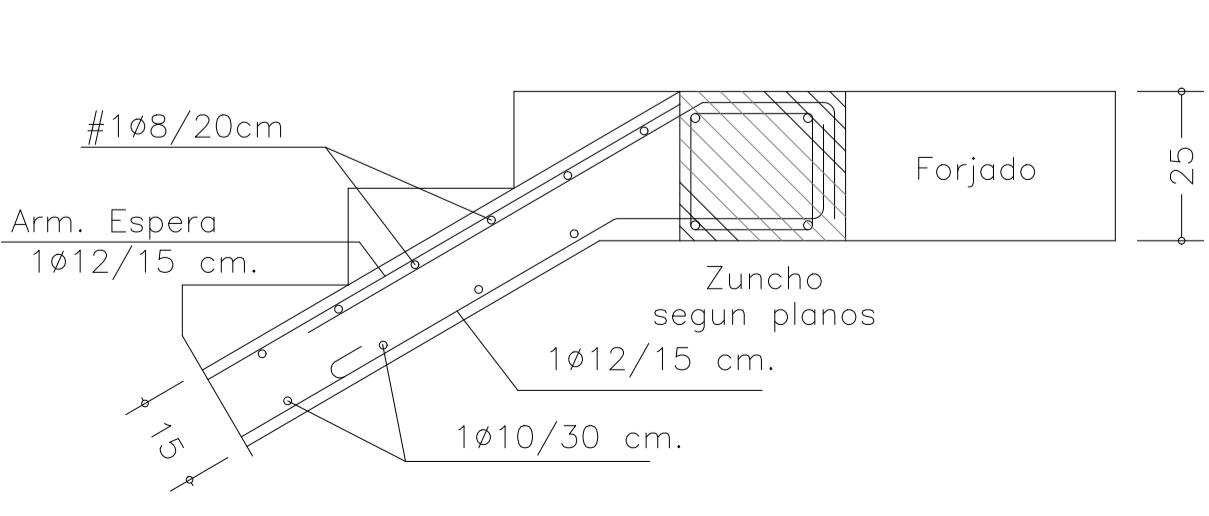
DETALLE ZAPATA AISLADA



ARRANQUE ESCALERA SOBRE CIMIENTO



ENTREGA ESCALERA A FORJADO



PROMOTOR:
UNIVERSITAT DE LES ILLES BALEARS
UIB
AUTOR:

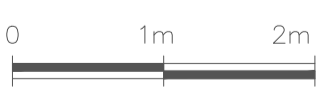
JOAN DOLS CRESPI
c/ Germà Benilde 7, BJ 07141 MARRATXI
Tel. 606 421 88 31 joan@pomarq.com

TITOL:
HABITATJE UNIFAM. APARETJAT
FASE:
PROJECTE TFG

EMPLAÇAMENT:
C/ PIZARRO, 3,
07609, BAHIA GRANDE, LLUCMAJOR
MALLORCA, ILLES BALEARS

DATA ÚLTIM GUARDAT: 25.01.2020
DATA IMPRESIÓ: 28.01.2020
VERSIÓ: VER.01

DIN A1: 1/50
DIN A3: 1/100



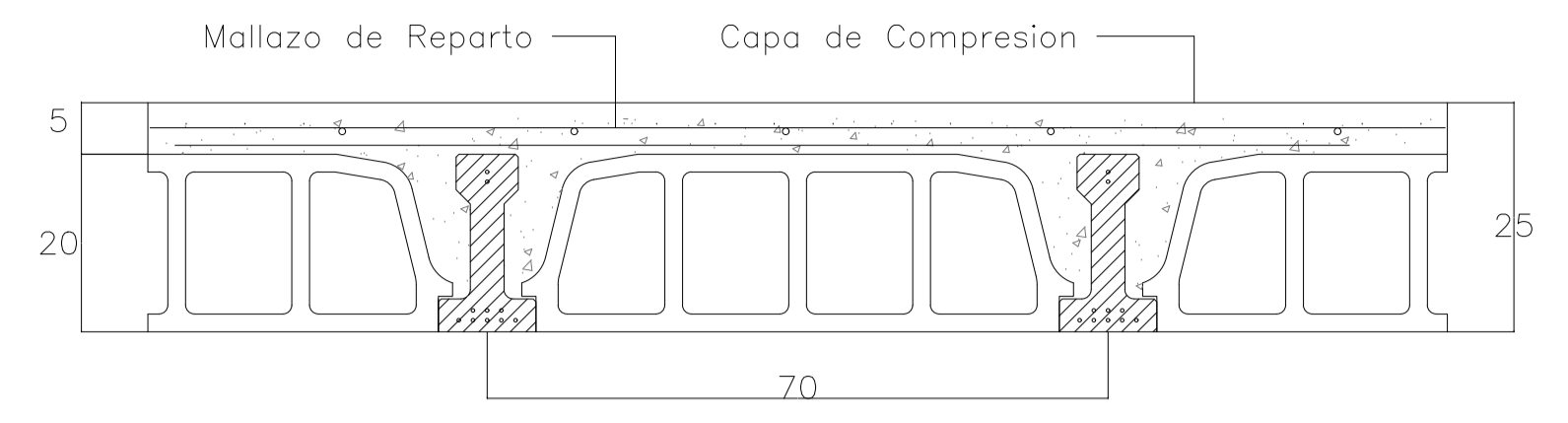
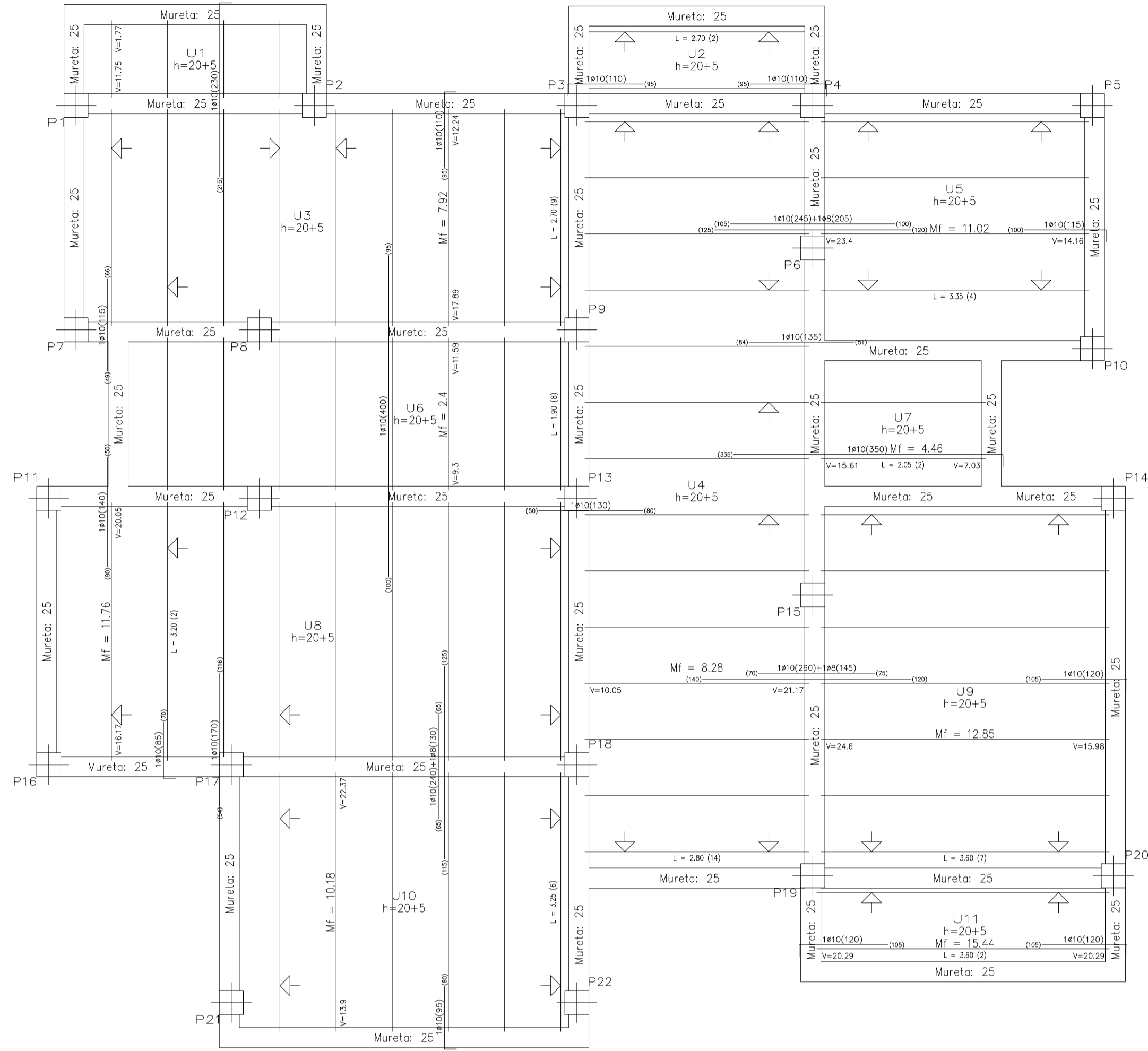
DWG: TFG-00.05 - ESTRUCTURA - VER.01.DWG
PLANOL:

ESTRUCTURA
CIMENTACIÓN

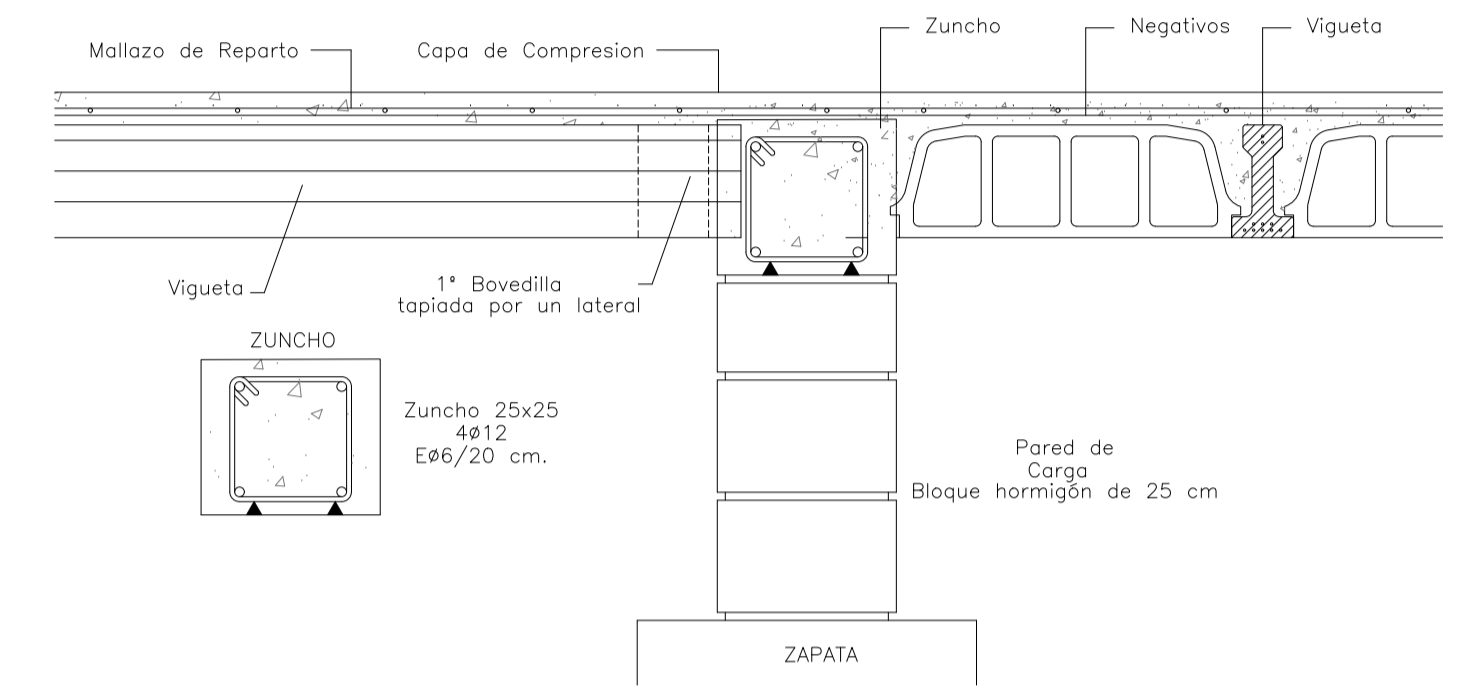
CODI: 00.05.01

SANITARIO
Replanteo
Hormigón: HA-25, Control Estadístico
Aceros en forjados: B 500 S, Control Normal
Mf: Momento flector de cálculo por metro de ancho (kN x m/m)
V: Cortante de cálculo por metro de ancho (kN/m)

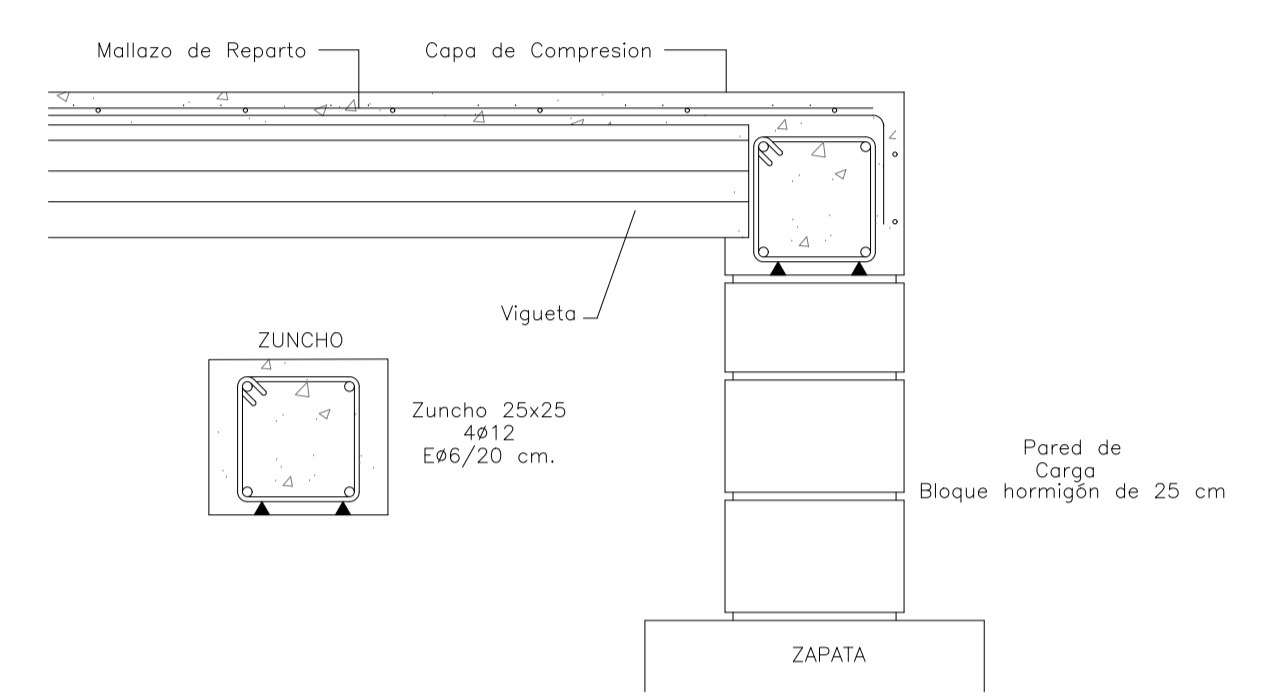
Tabla de características de forjados de viguetas (Grupo 1)	
FORJADO DE VIGUETAS DE HORMIGÓN	
Canto de bovedilla: 20 cm	
Espesor capa compresión: 5 cm	
Intereje: 70 cm	
Bovedilla: De hormigón	
Ancho del nervio: 10 cm	
Volumen de hormigón: 0,088 m ³ /m ²	
Peso propio: 3,11 kN/m ² (Simple), 3,48 kN/m ² (Doble)	



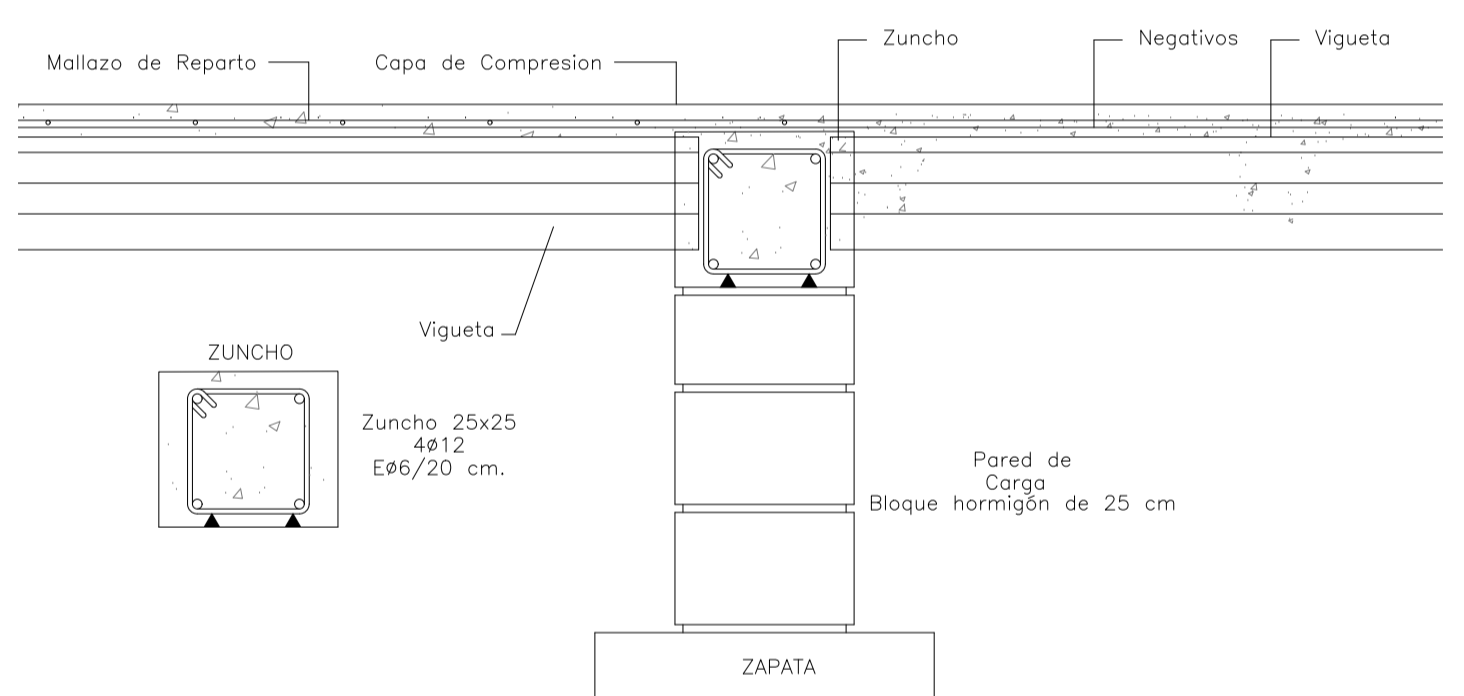
CAMBIO DE ORIENTACIÓN EN APOYO SOBRE PARED DE CARGA



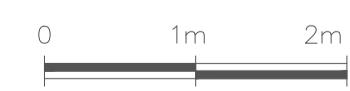
APOYO SOBRE PARED DE CARGA EN EXTREMO



APOYO SOBRE PARED DE CARGA

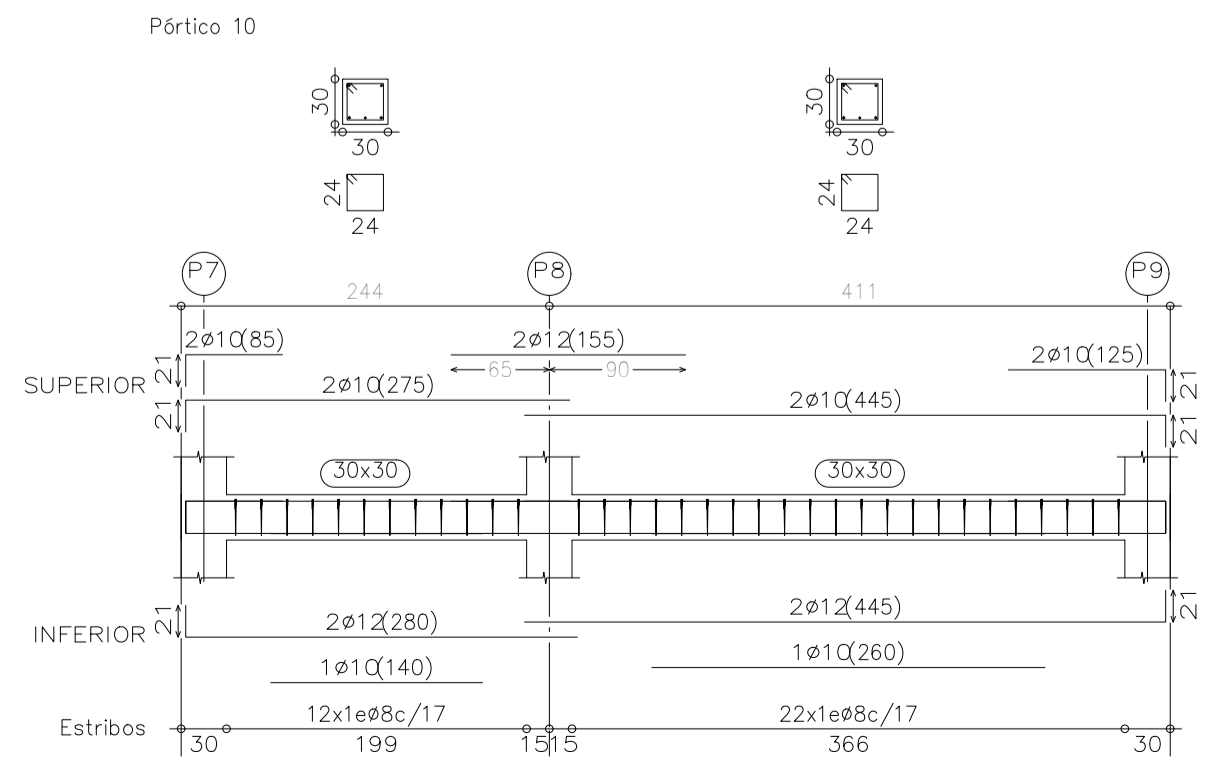
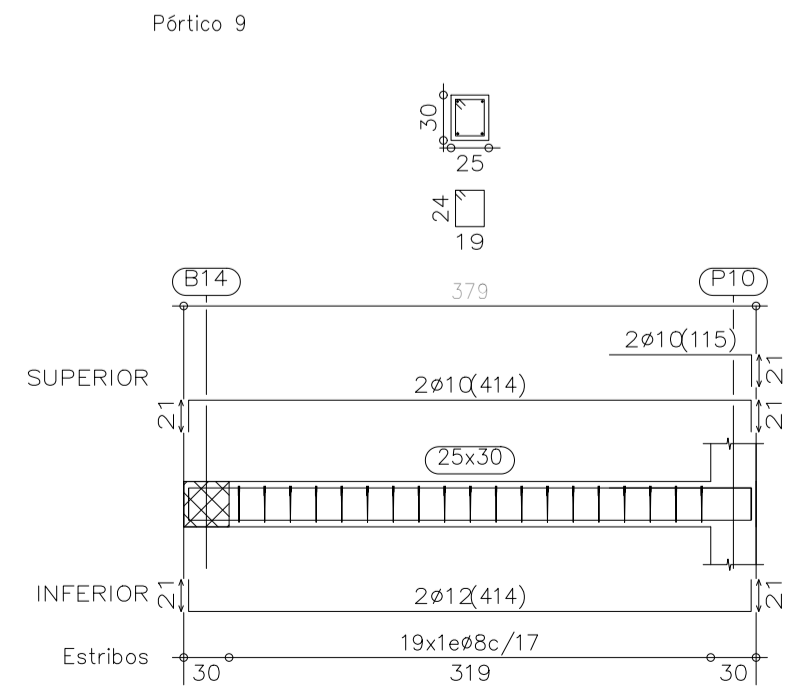
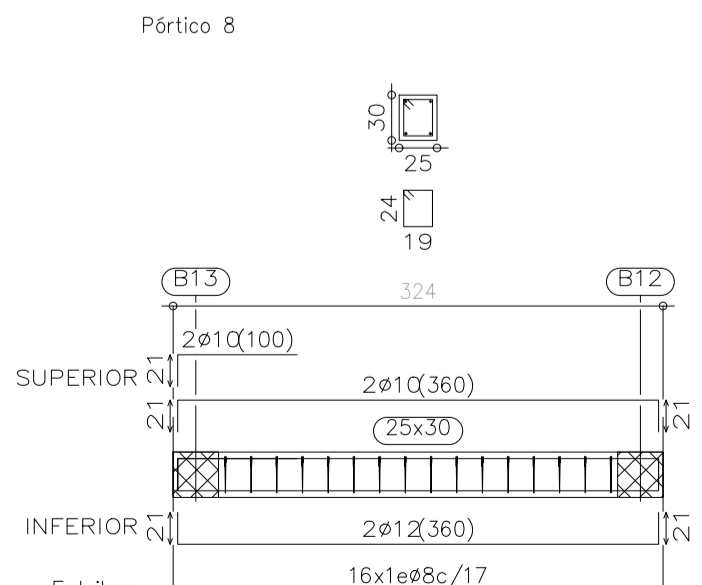
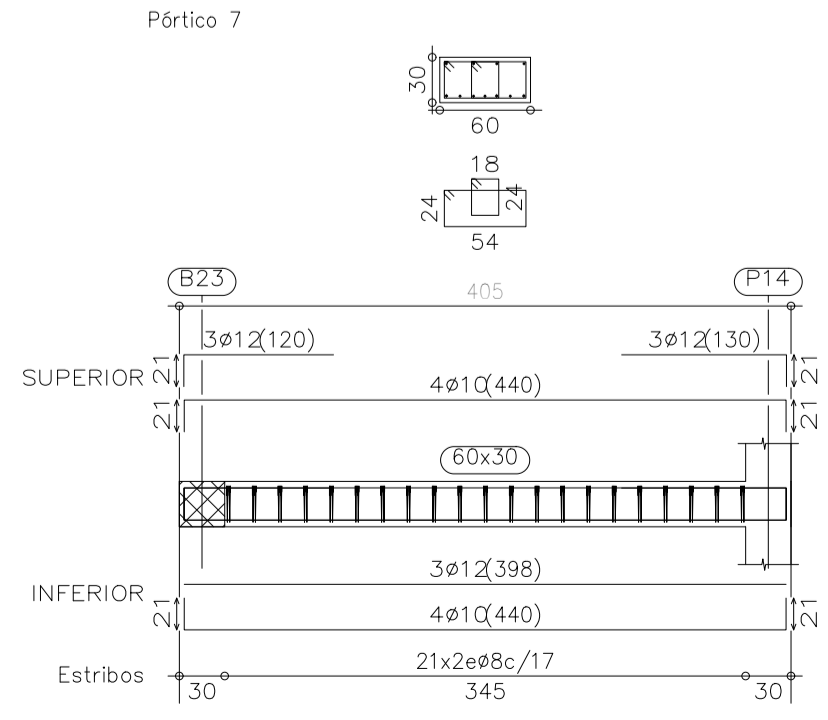
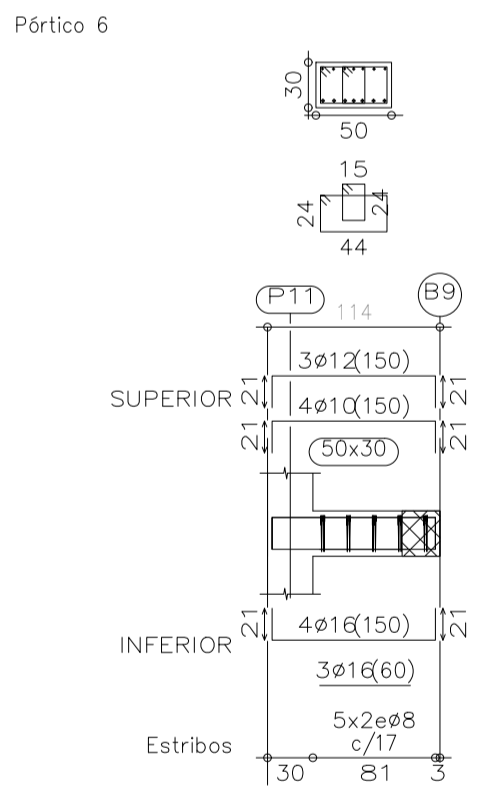
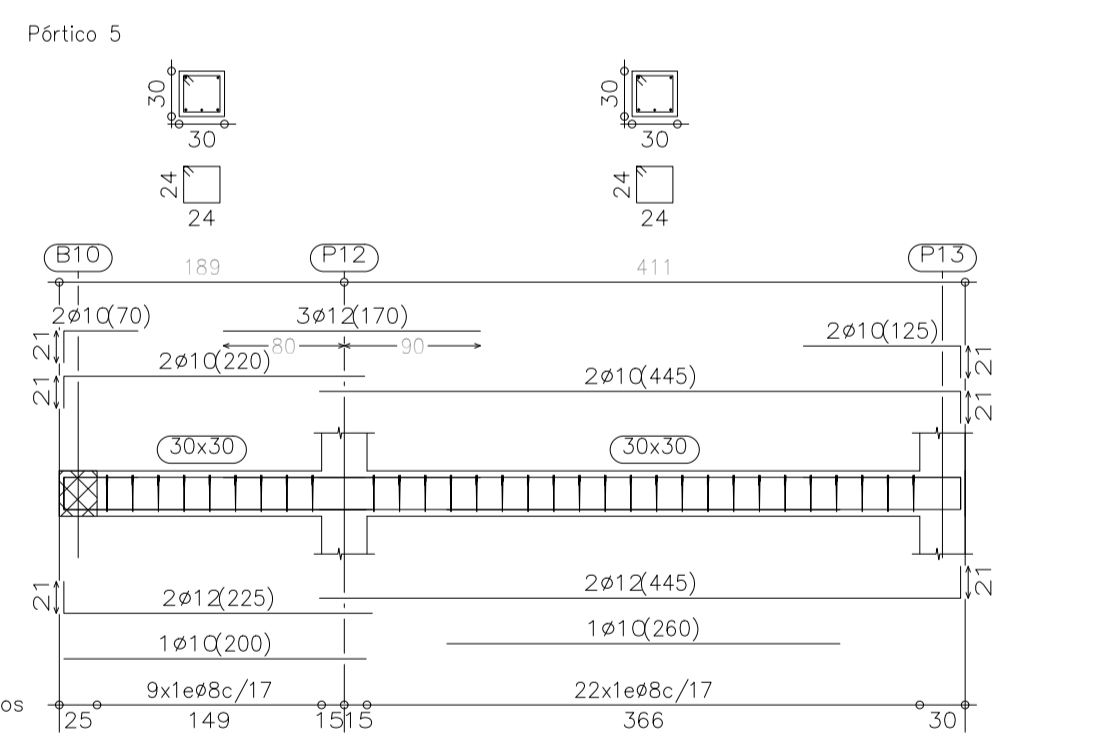
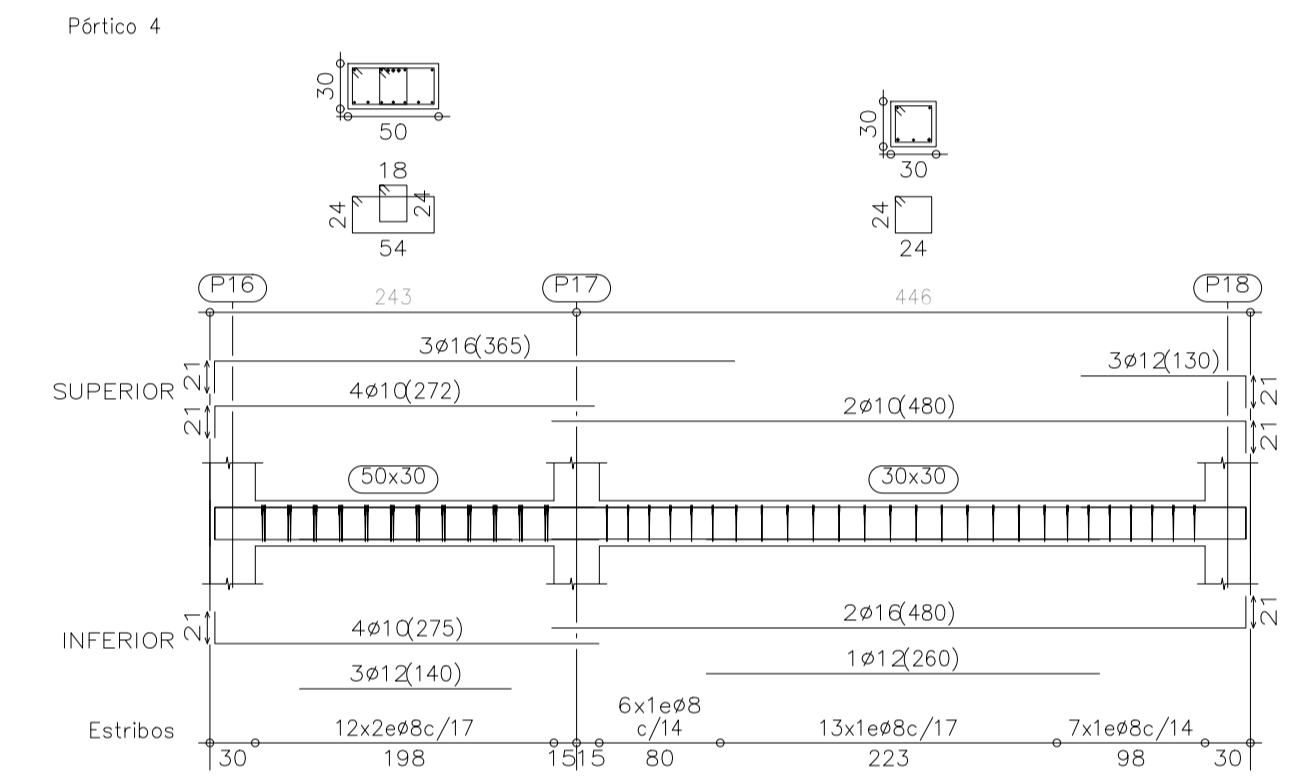
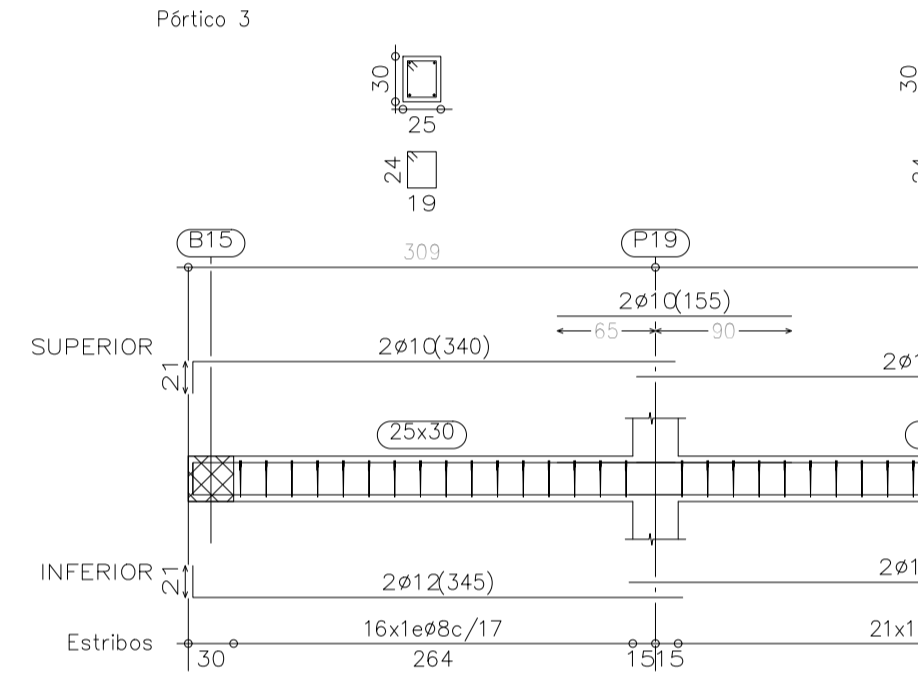
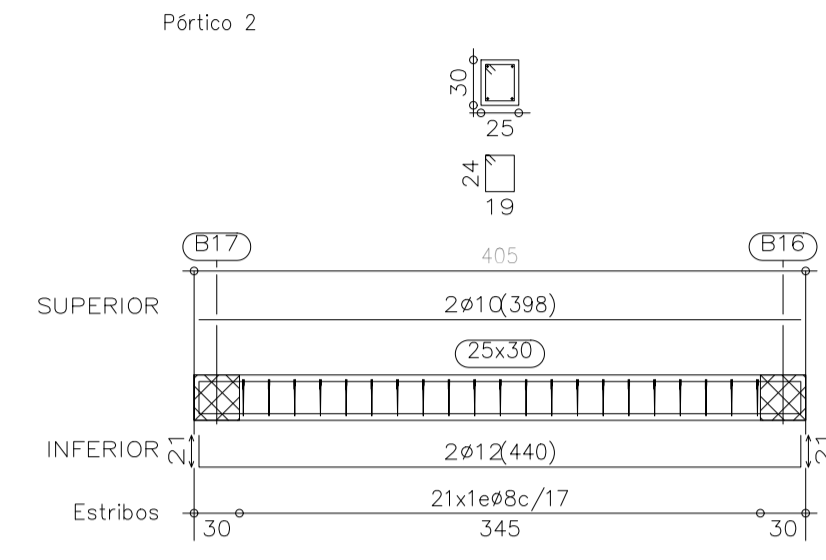
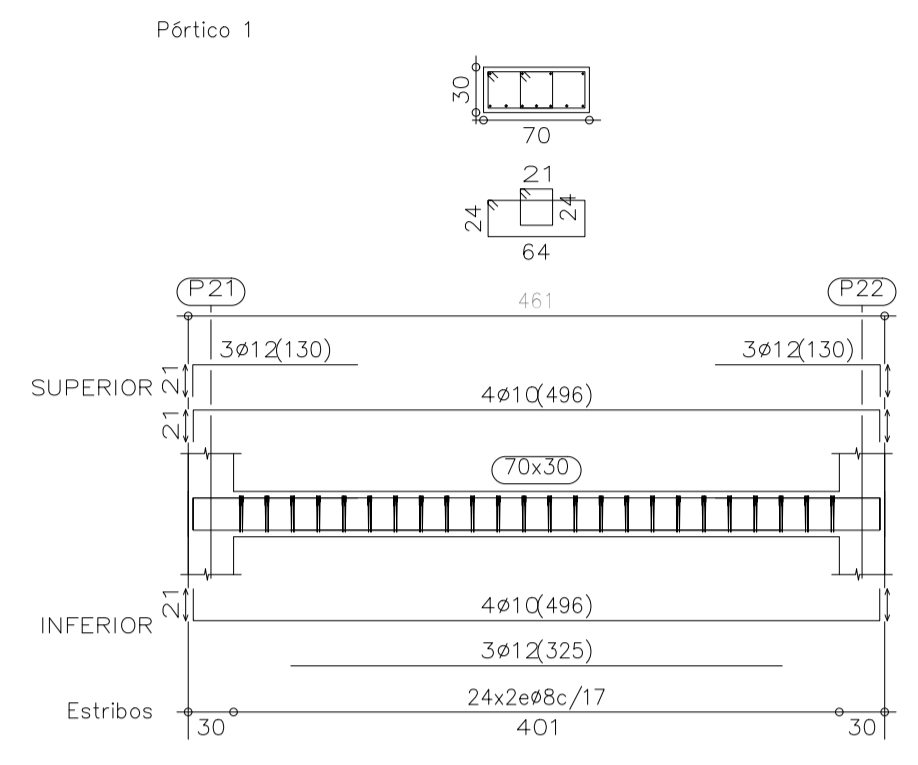
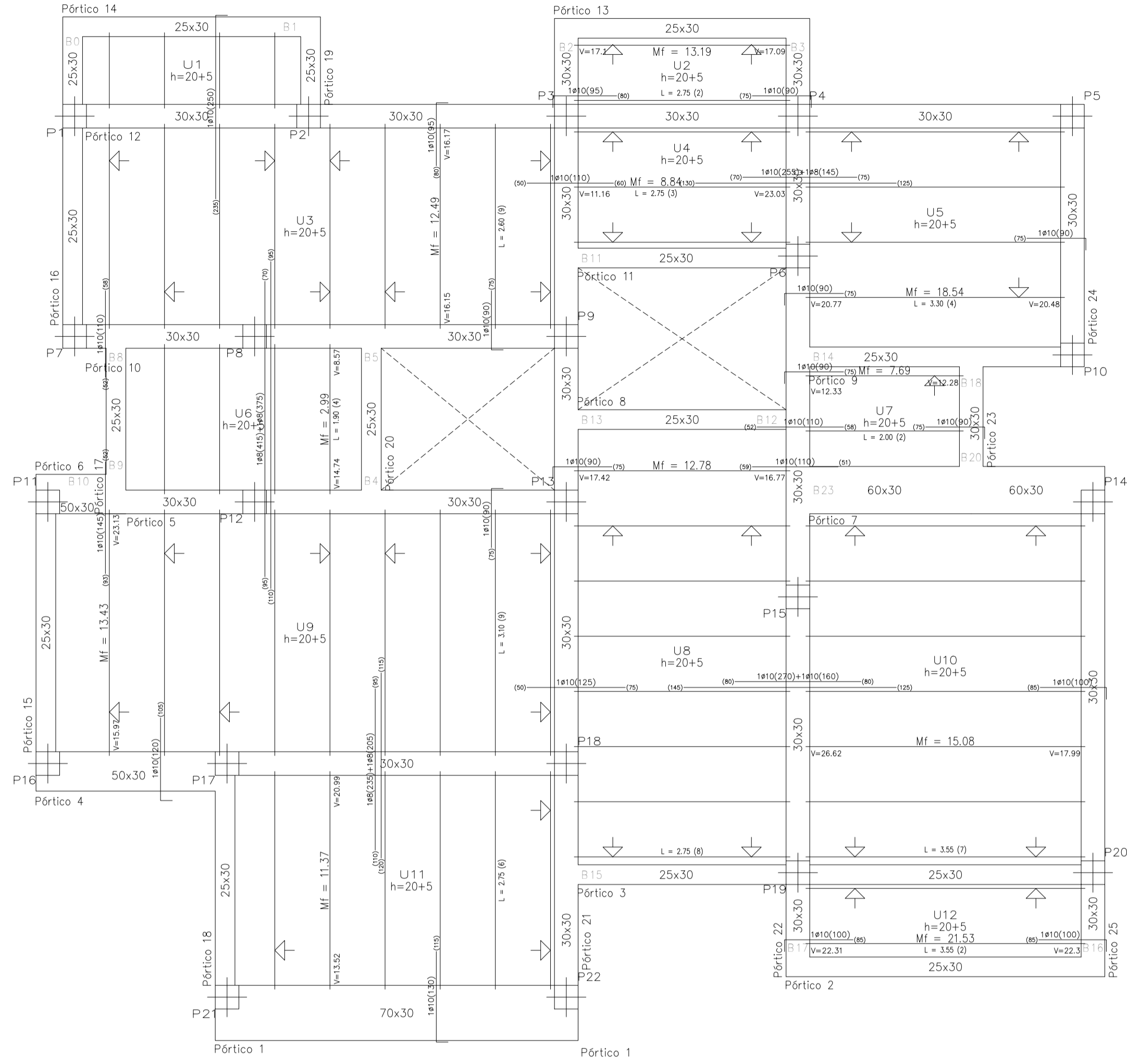
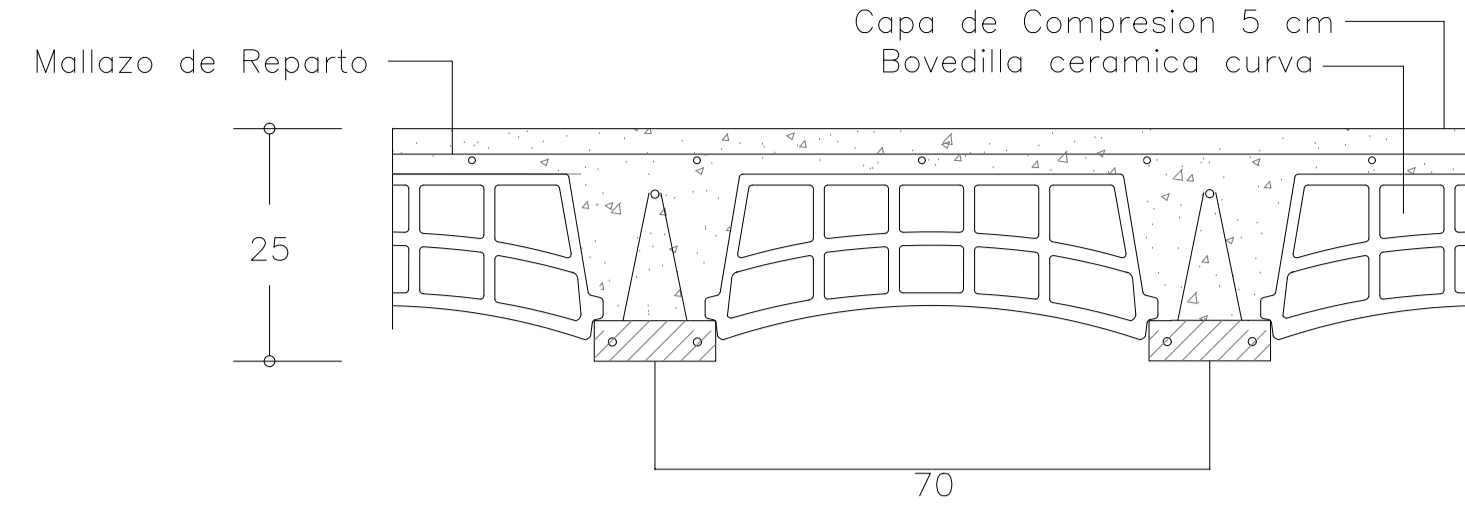


PROMOTOR:
UNIVERSITAT DE LES ILLES BALEARS
UIB
AUTOR:
JOAN DOLS CRESPI
c/ Germà Benilde 7, BJ 07141 MARRATXI
Tel. 606 421 88 31 joan@pomarq.com
TITOL:
HABITATJE UNIFAM. APARETJAT
FASE:
PROJECTE TFG
EMPLAÇAMENT:
C/ PIZARRÓ, 3,
07609, BAHIA GRANDE, LLUCMAJOR
MALLORCA, ILLES BALEARES
DATA ÚLTIM GUARDAT: 25.01.2020
DATA IMPRESIÓ: 28.01.2020
VERSIÓ: VER.01
DIN A1: 1/50
DIN A3: 1/100
DWG: TFG-00.05 - ESTRUCTURA - VER.01.DWG
PLANOL:
ESTRUCTURA
FORJADO SANITARIO
CODI:
00.05.02



PP
Replanteo
Hormigón: HA-25, Control Estadístico
Aceros en forjados: B 500 S, Control Normal
Mf: Momento flector de cálculo por metro de ancho (kN x m/m)
V: Cortante de cálculo por metro de ancho (kN/m)

Tabla de características de forjados de viguetas (Grupo 2)
FORJADO DE VIGUETAS DE HORMIGÓN
Canto de bovedilla: 20 cm
Espesor capa compresión: 5 cm
Intereje: 70 cm
Bovedilla: Genérica
Ancho del nervio: 10 cm
Volumen de hormigón: 0.088 m³/m²
Peso propio: 4.00 kN/m² (Simple), 4.61 kN/m² (Doble)



PROMOTOR:
UNIVERSITAT DE LES ILLES BALEARS
UIB
AUTOR:

JOAN DOLS CRESPI
c/ Germà Benldre 7, BJ 07141 MARRATXI
Tel. 606 421 88 31 joan@pomarq.com

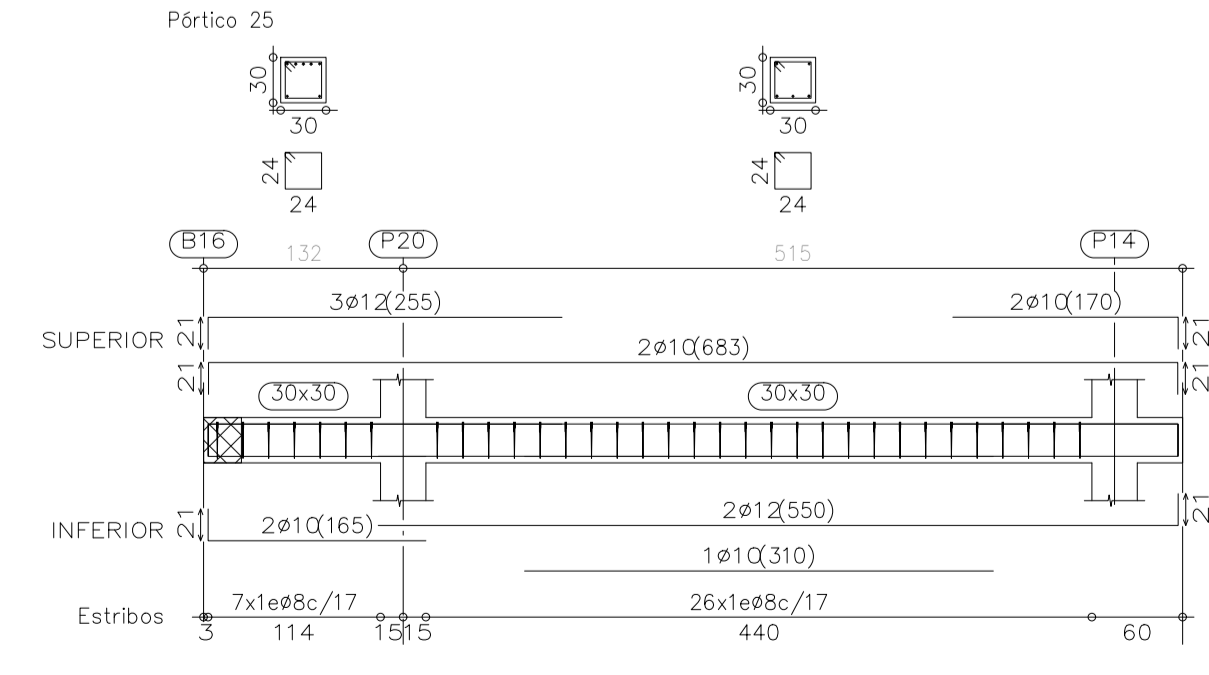
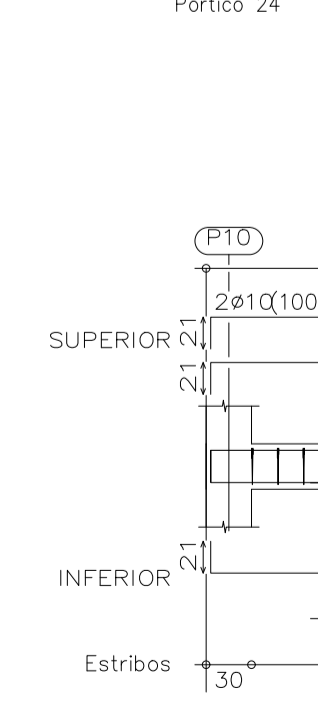
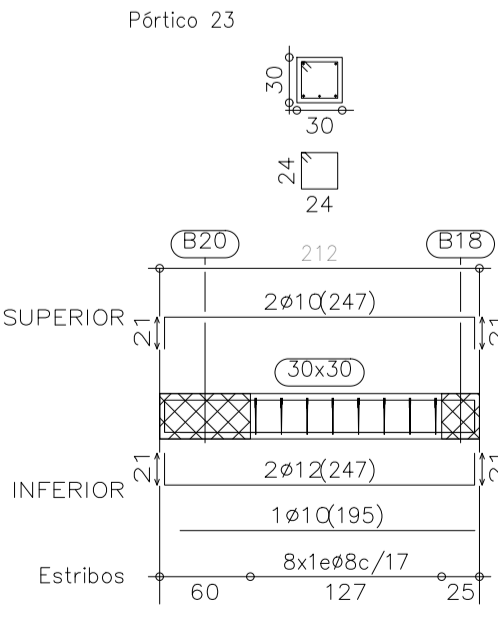
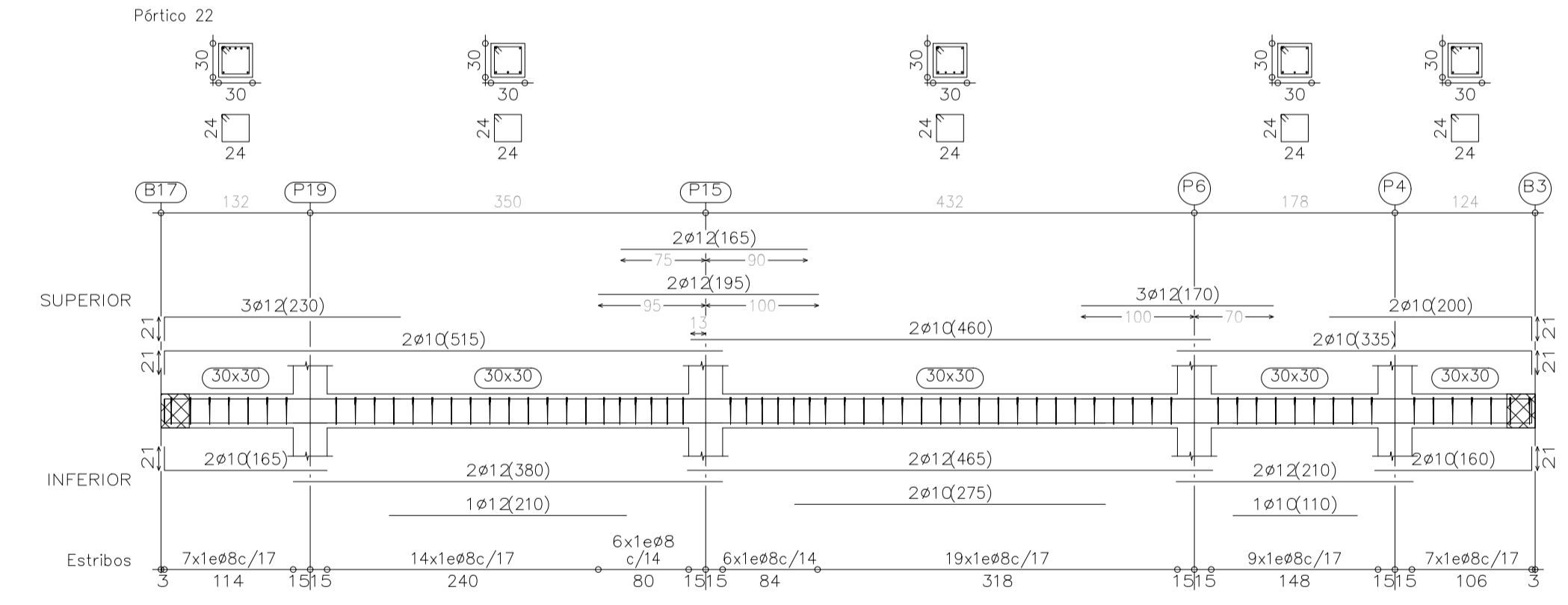
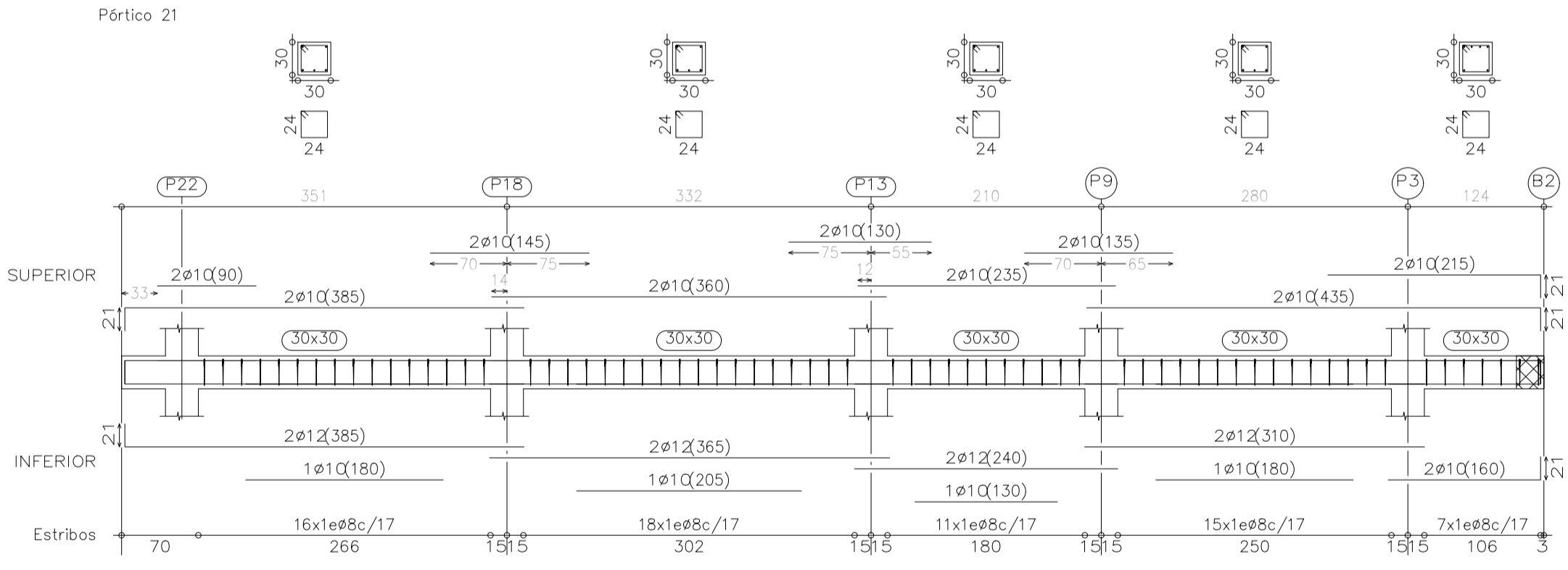
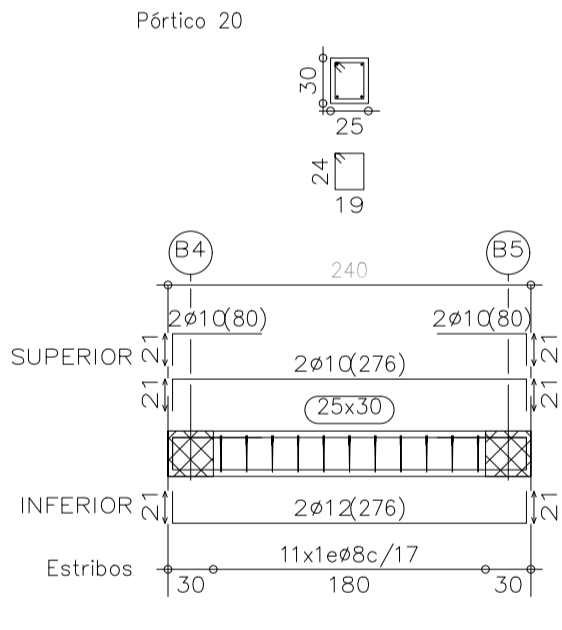
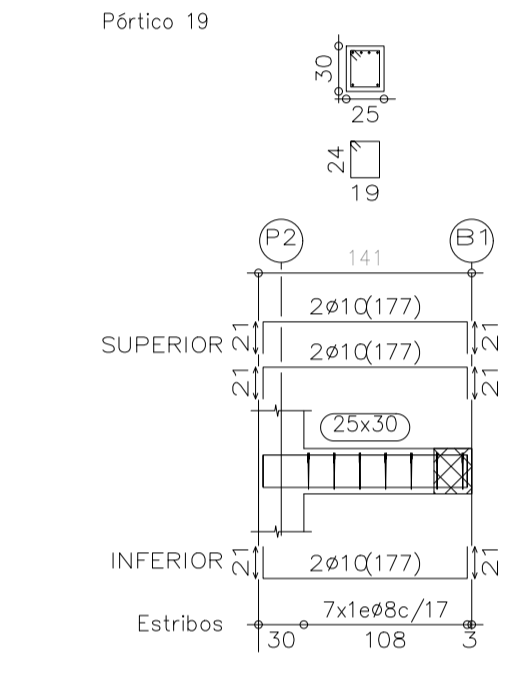
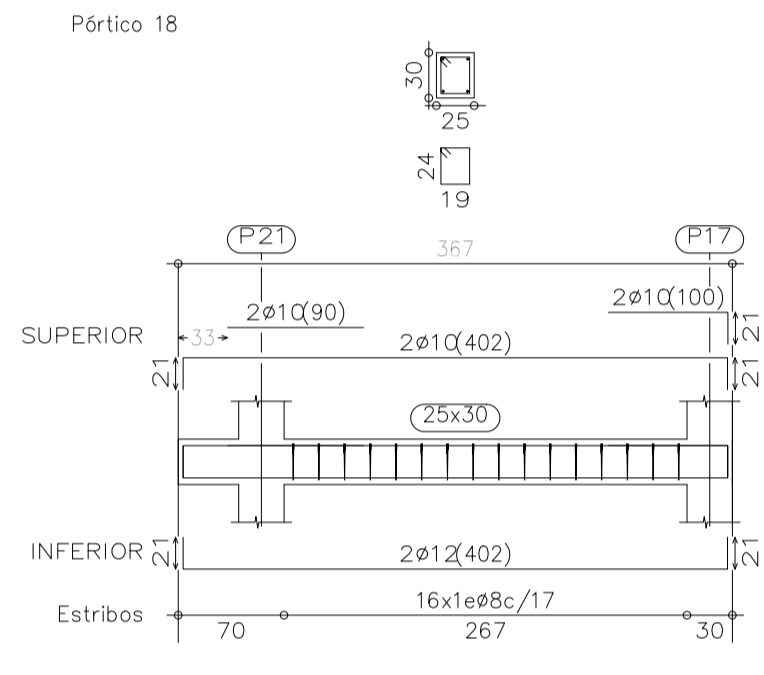
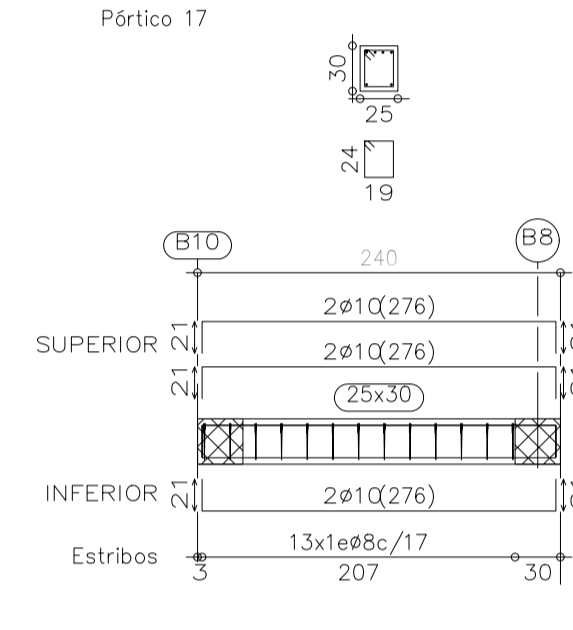
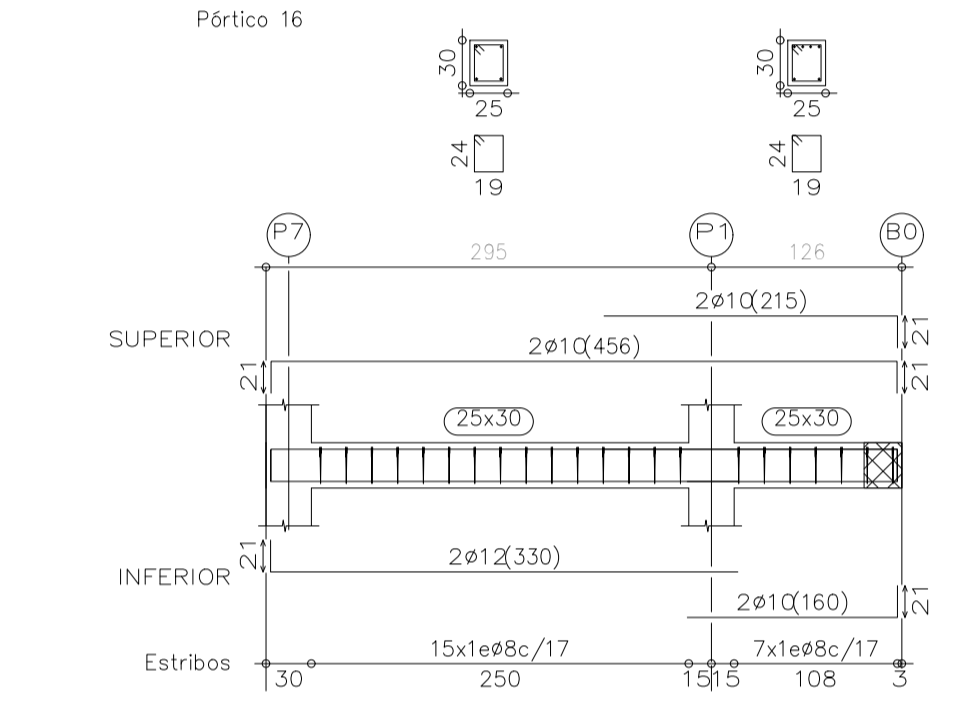
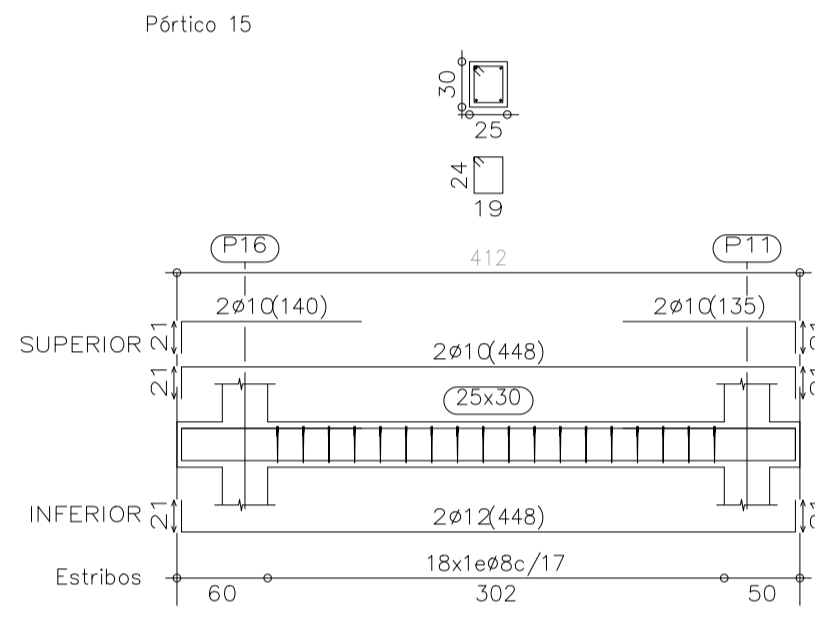
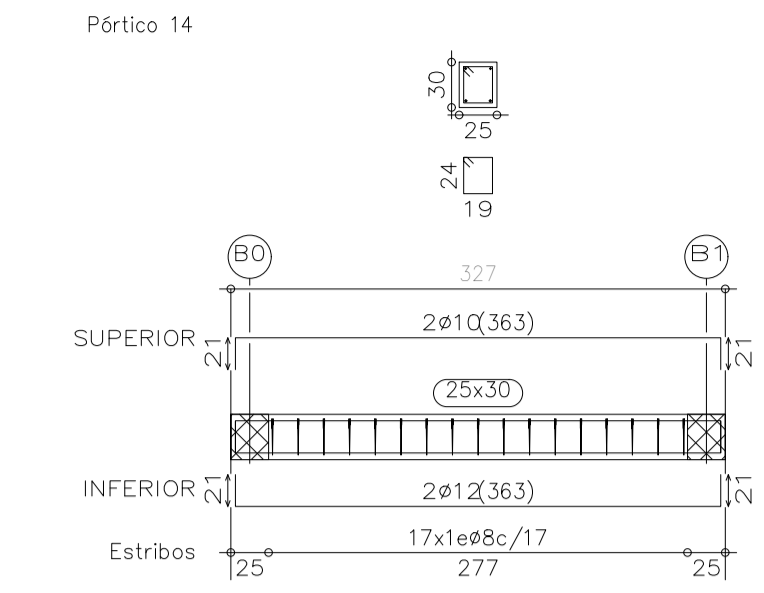
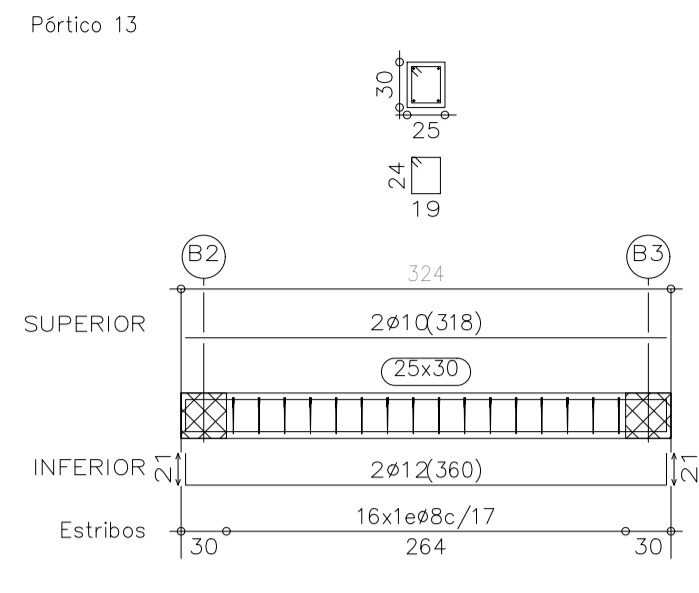
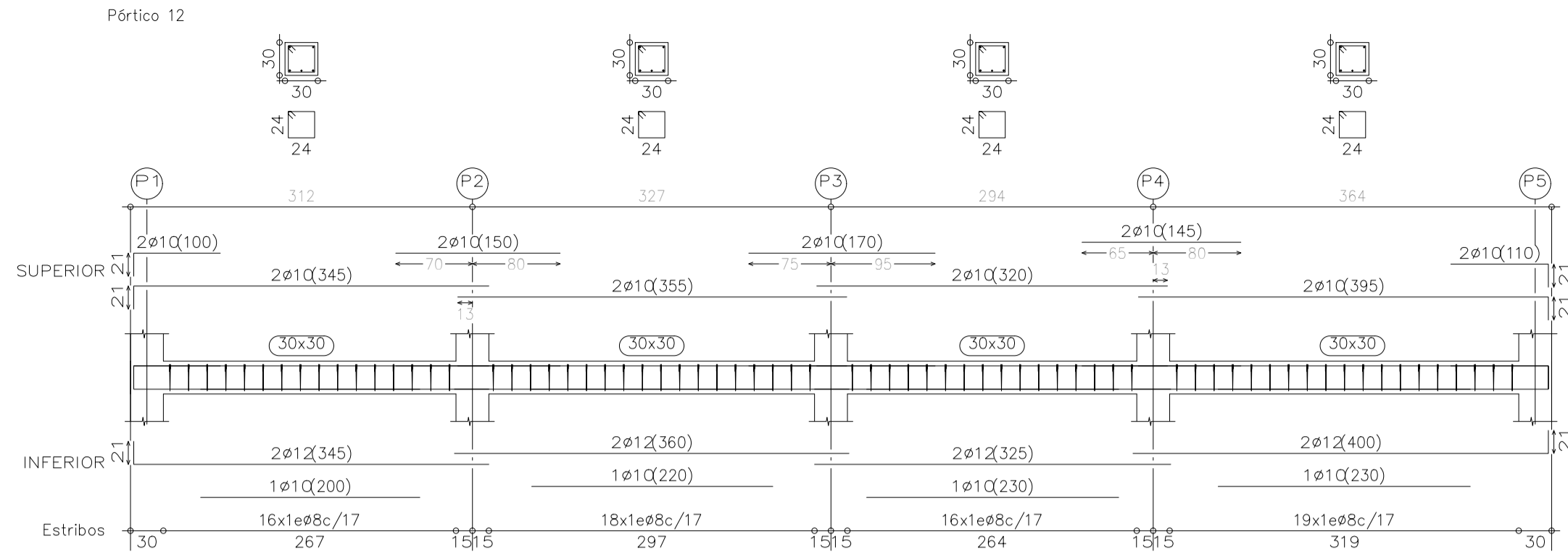
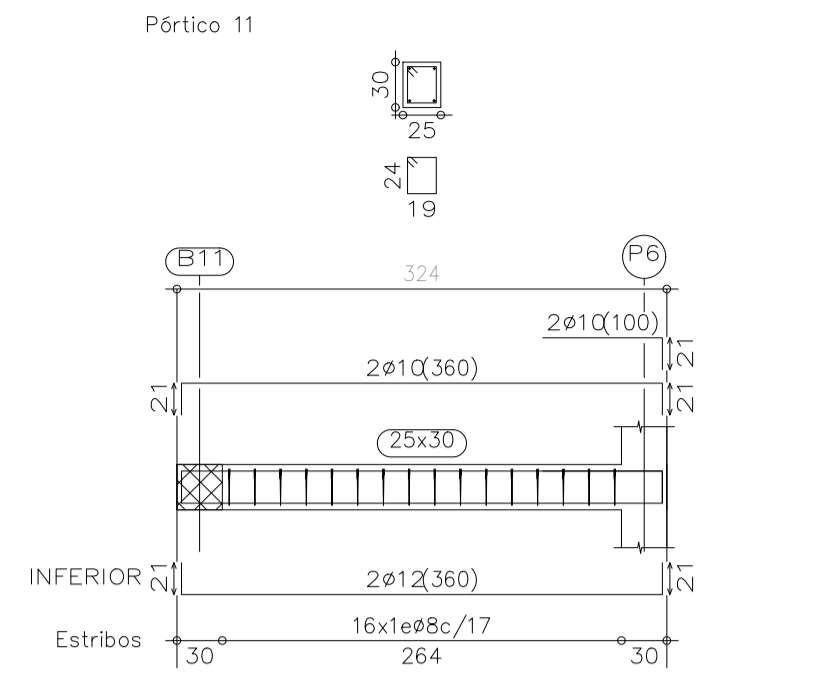
TITOL:
HABITATJE UNIFAM. APARETJAT
FASE:
PROJECTE TFG
EMPLAÇAMENT:
c/ PIZARRÓ, 3, 07609, BAHIA GRANDE, LLUCMAJOR
MALLORCA, ILLES BALEARES

DATA ÚLTIM GUARDAT: 25.01.2020
DATA IMPRESIÓ: 28.01.2020
VERSIÓ: VER.01

DIN A1: 1/50
DIN A3: 1/100

ESTRUCTURA
FORJADO TECHO PB

CODI:
00.05.03



PROMOTOR:

UNIVERSITAT DE LES ILLES BALEARS
UIB

AUTOR:

JOAN DOLS CRESPI
c/ Germà Benilde 7, BJ 07141 MARRATXI
Tel. 606 421 88 31 joan@pomarq.com

HABITATJE UNIFAM. APARETJAT

FASE:

PROJECTE TFG

EMPLAÇAMENT:

c/ PIZARRO, 3,
07609, BAHIA GRANDE, LLUCMAJOR
MALLORCA, ILLES BALEARS

DATA ÚLTIM GUARDAT:

25.01.2020

DATA IMPRESIÓ:

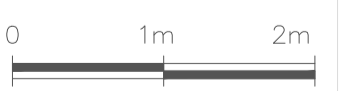
28.01.2020

VERSIÓ:

VER.01

DIN A1: 1/50

DIN A3: 1/100



DWG: TFG-00.05 - ESTRUCTURA - VER.01.DWG

PLANO:

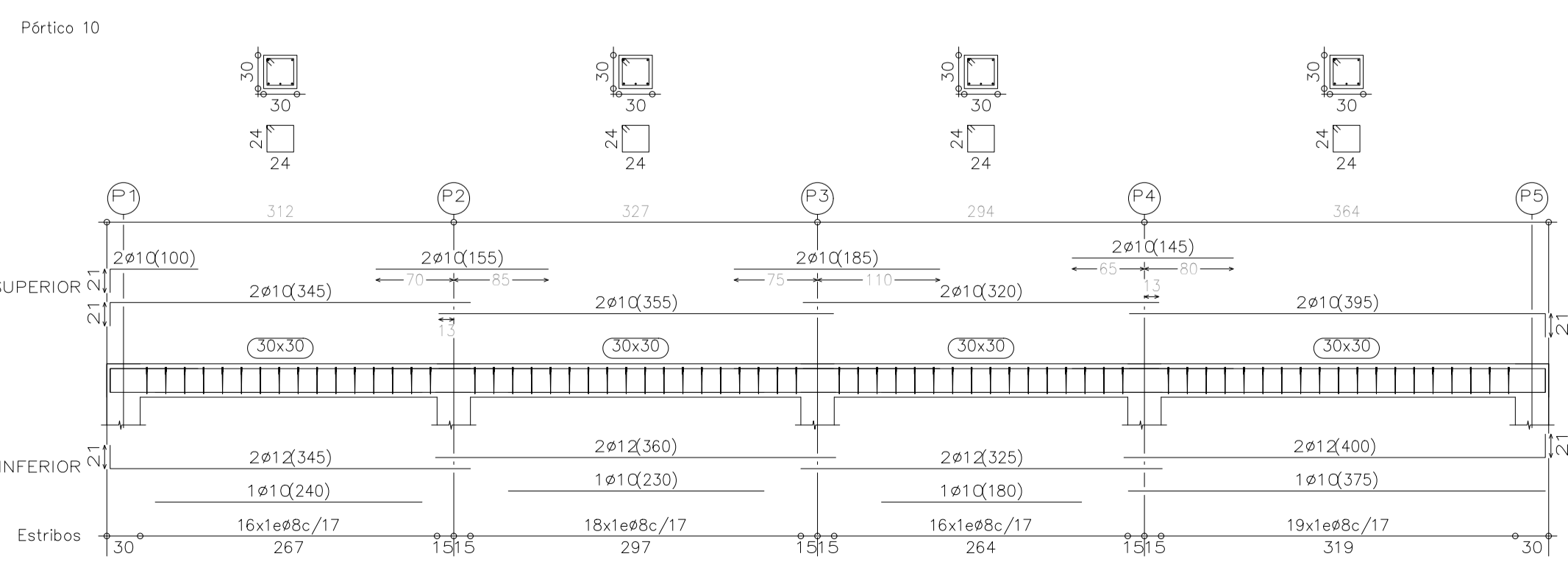
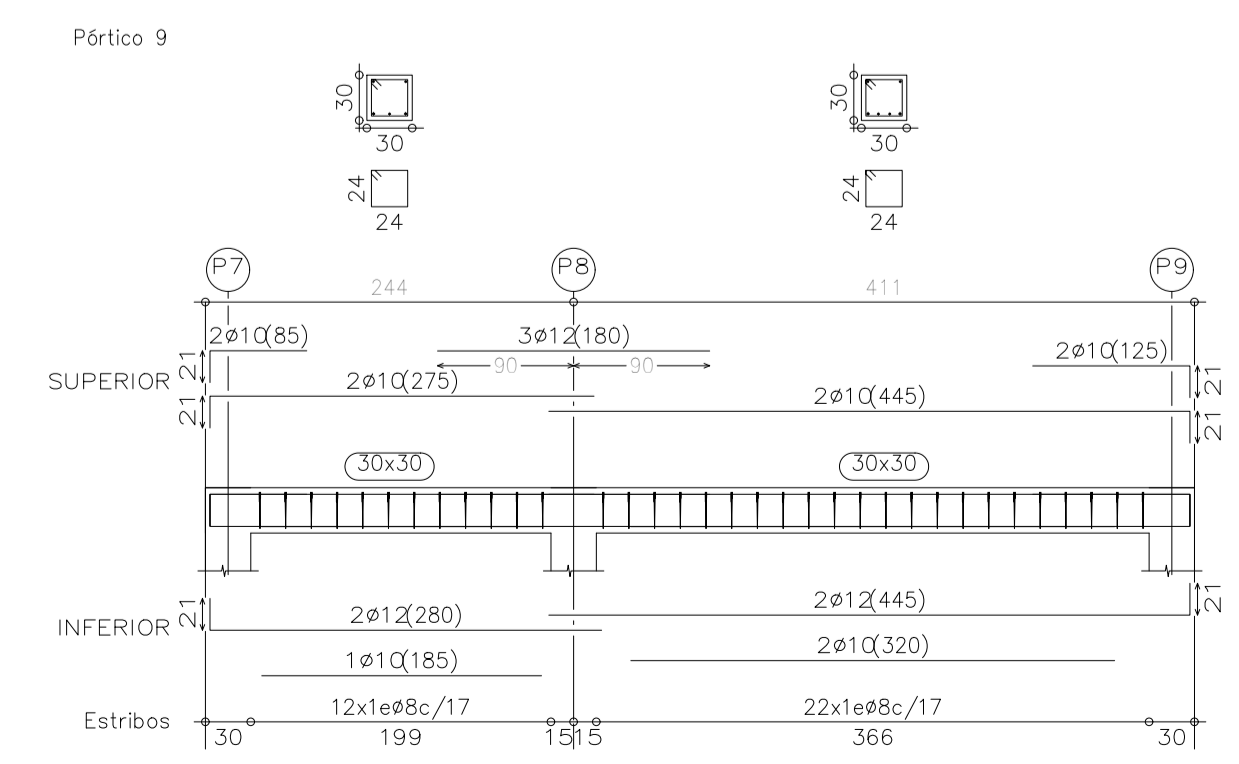
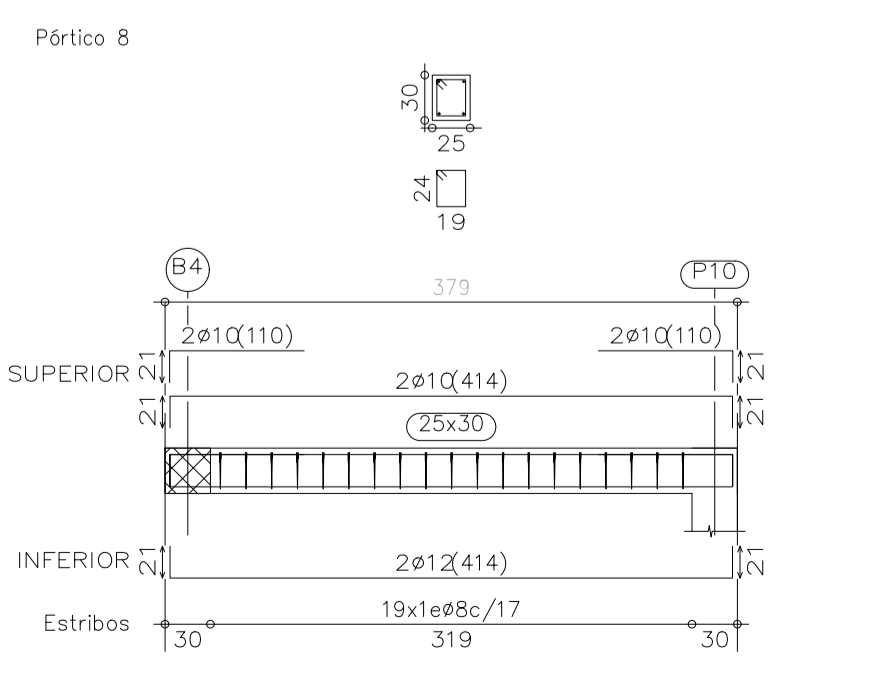
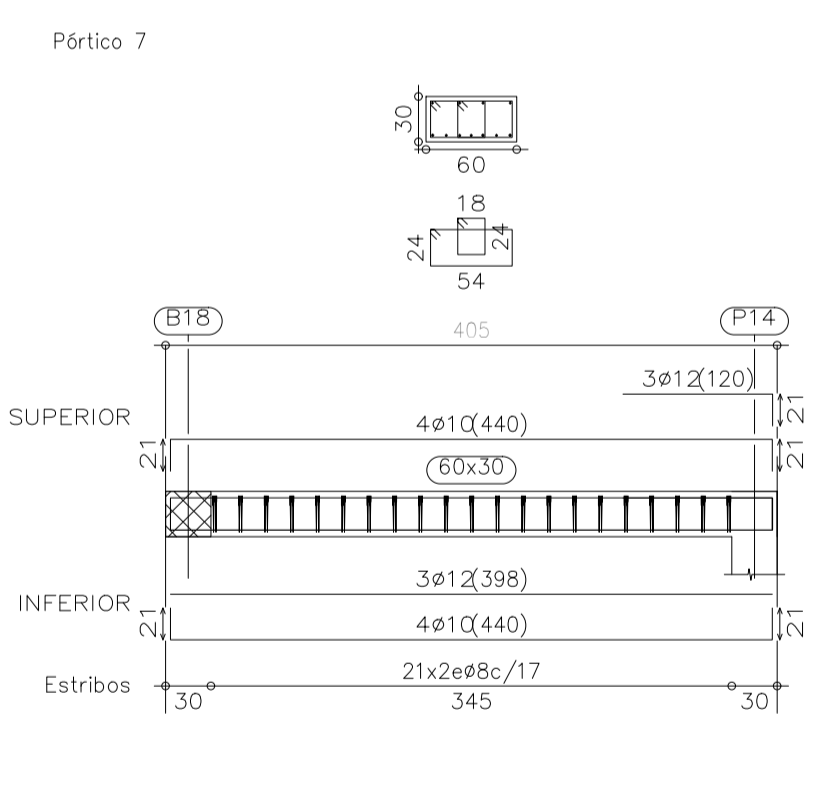
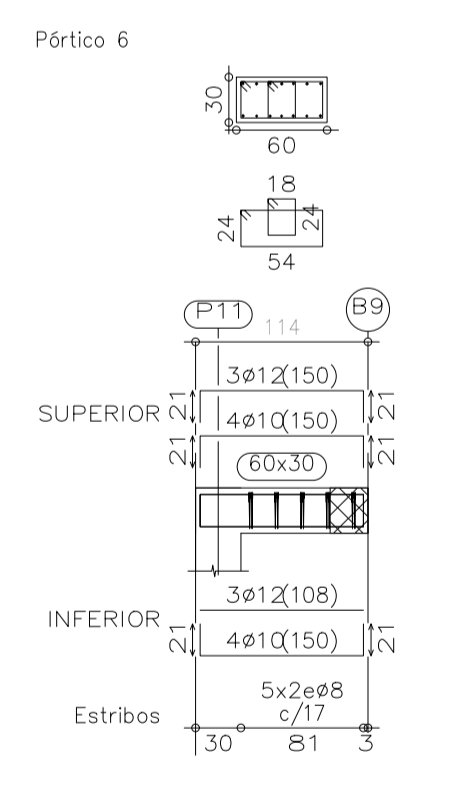
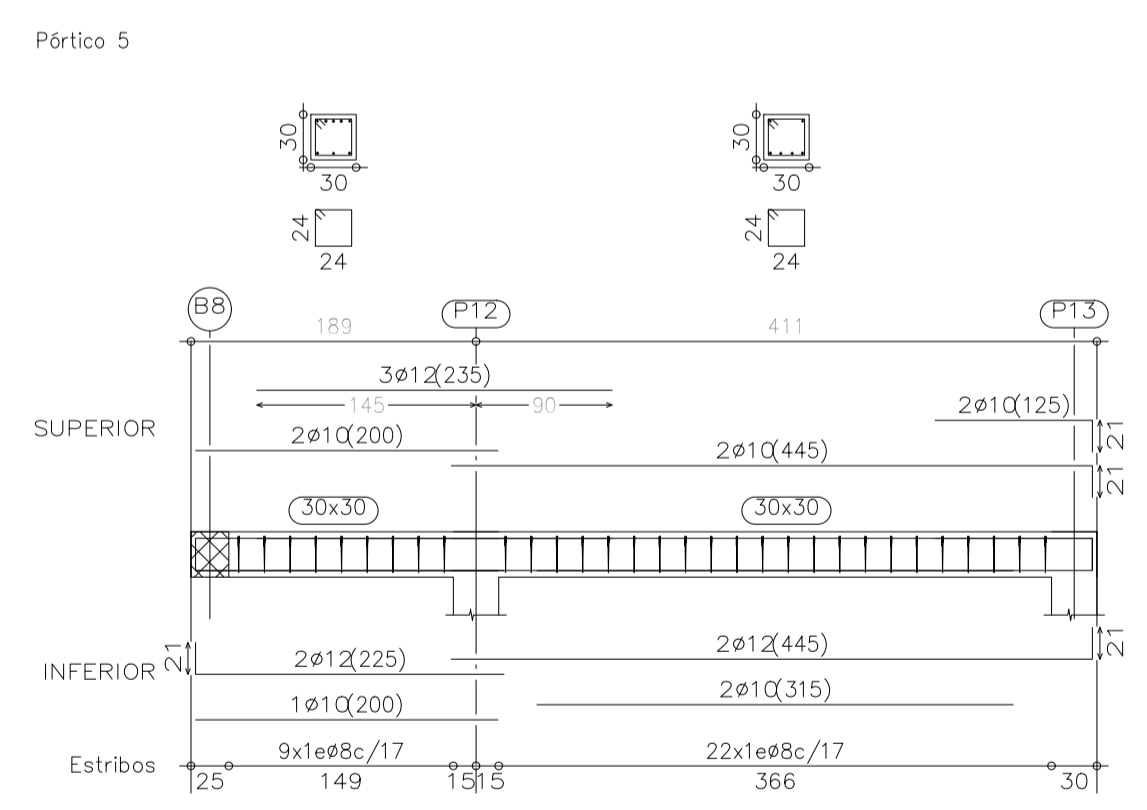
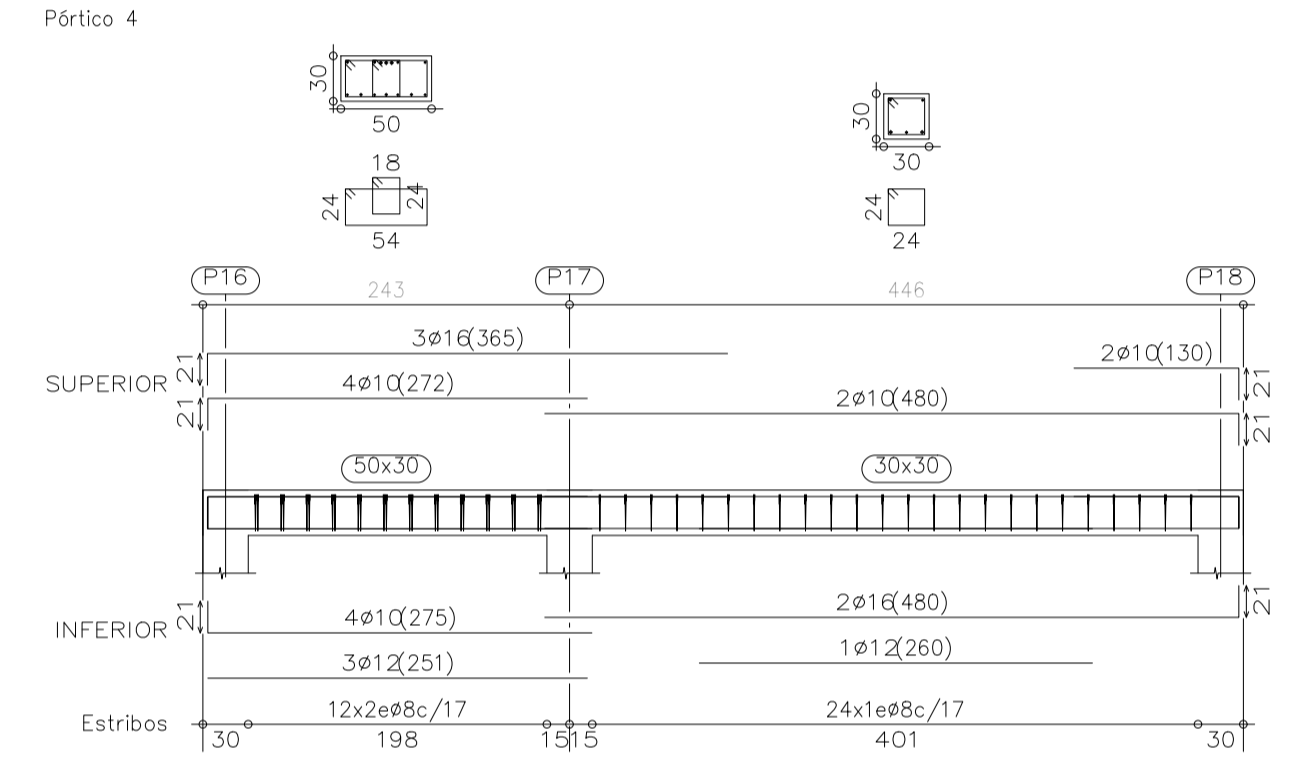
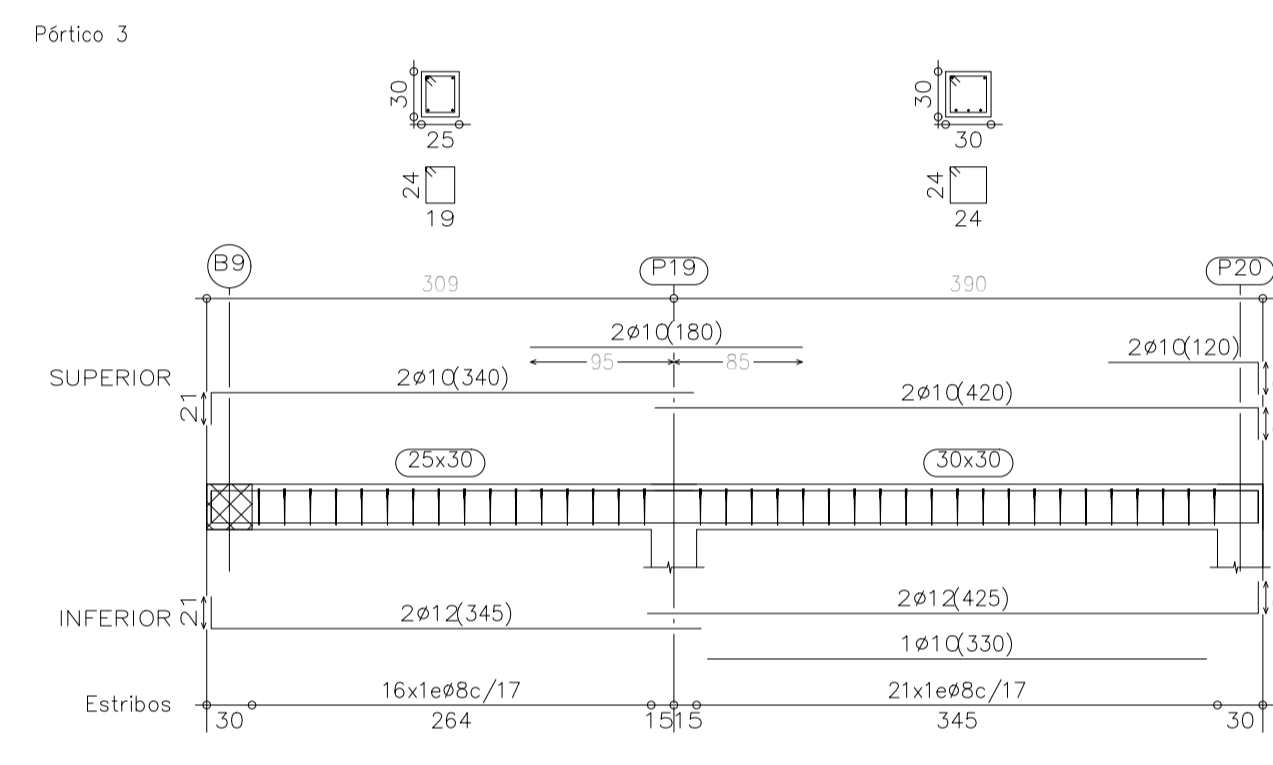
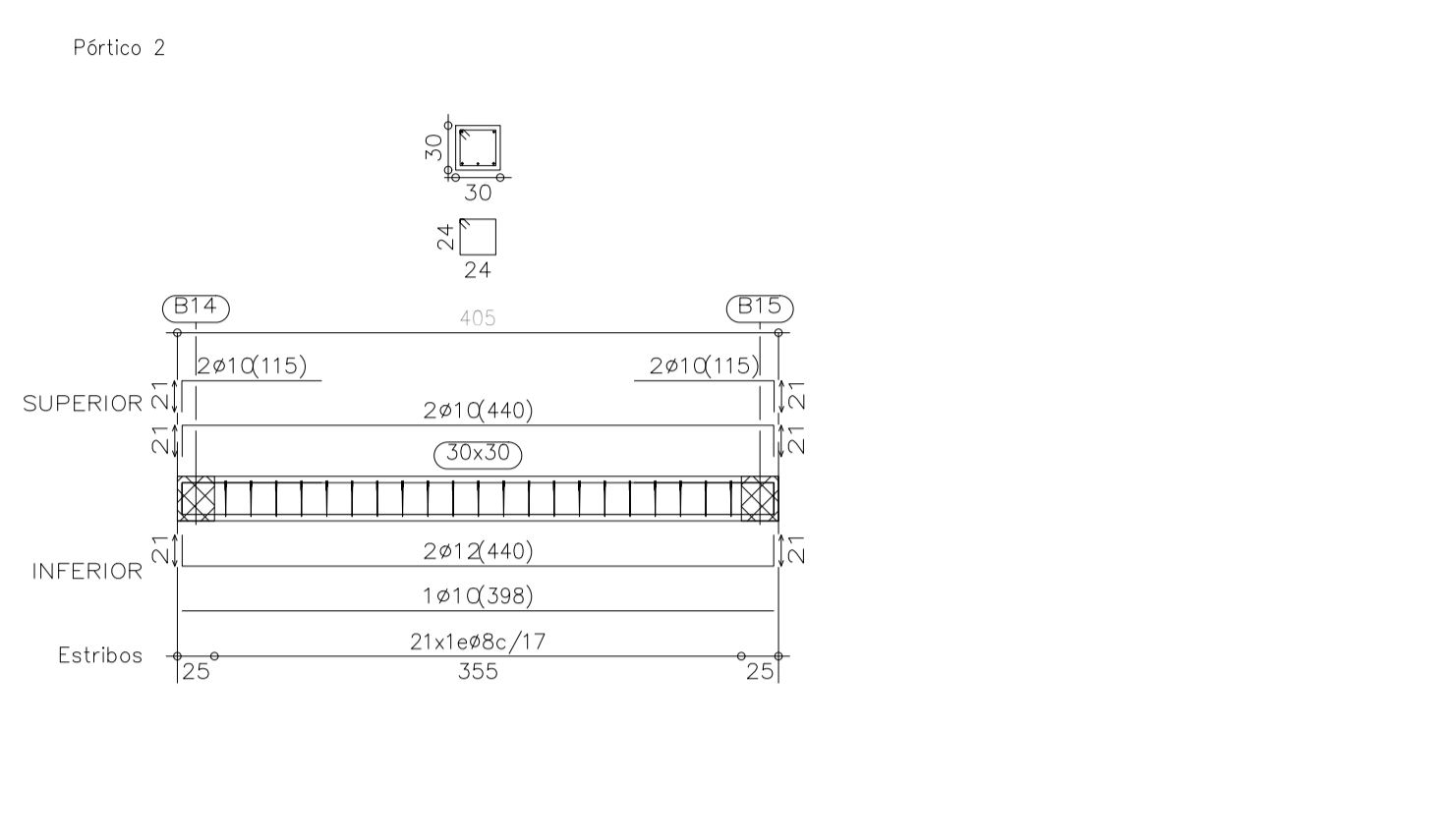
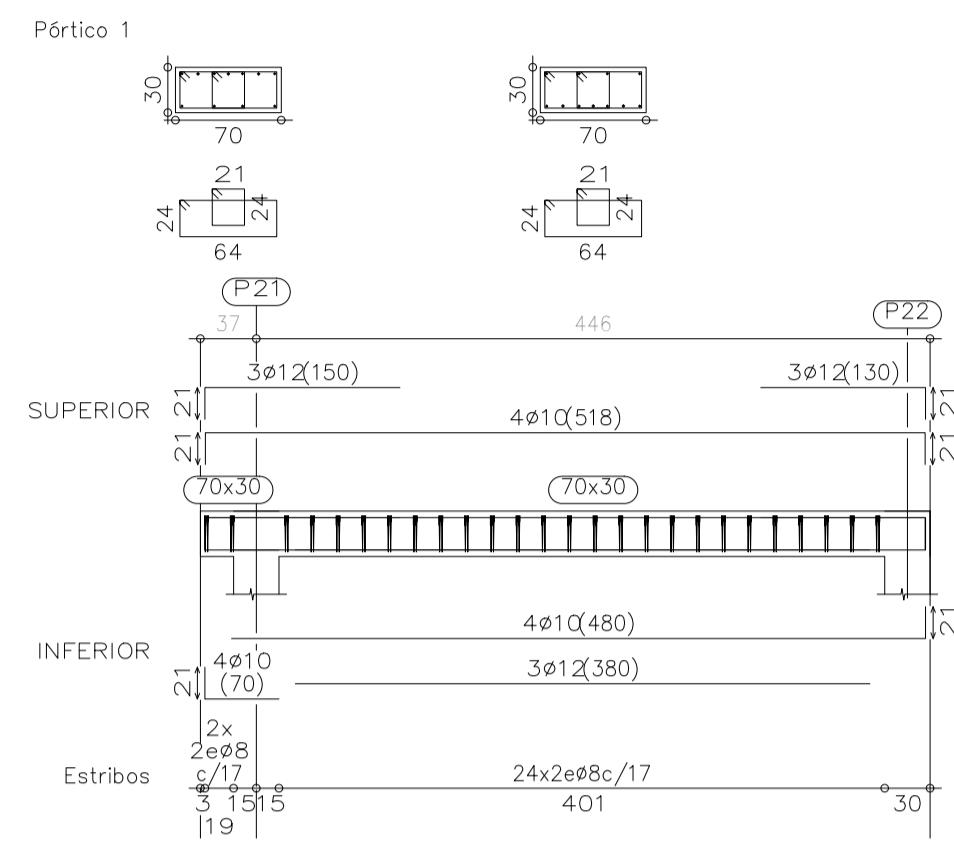
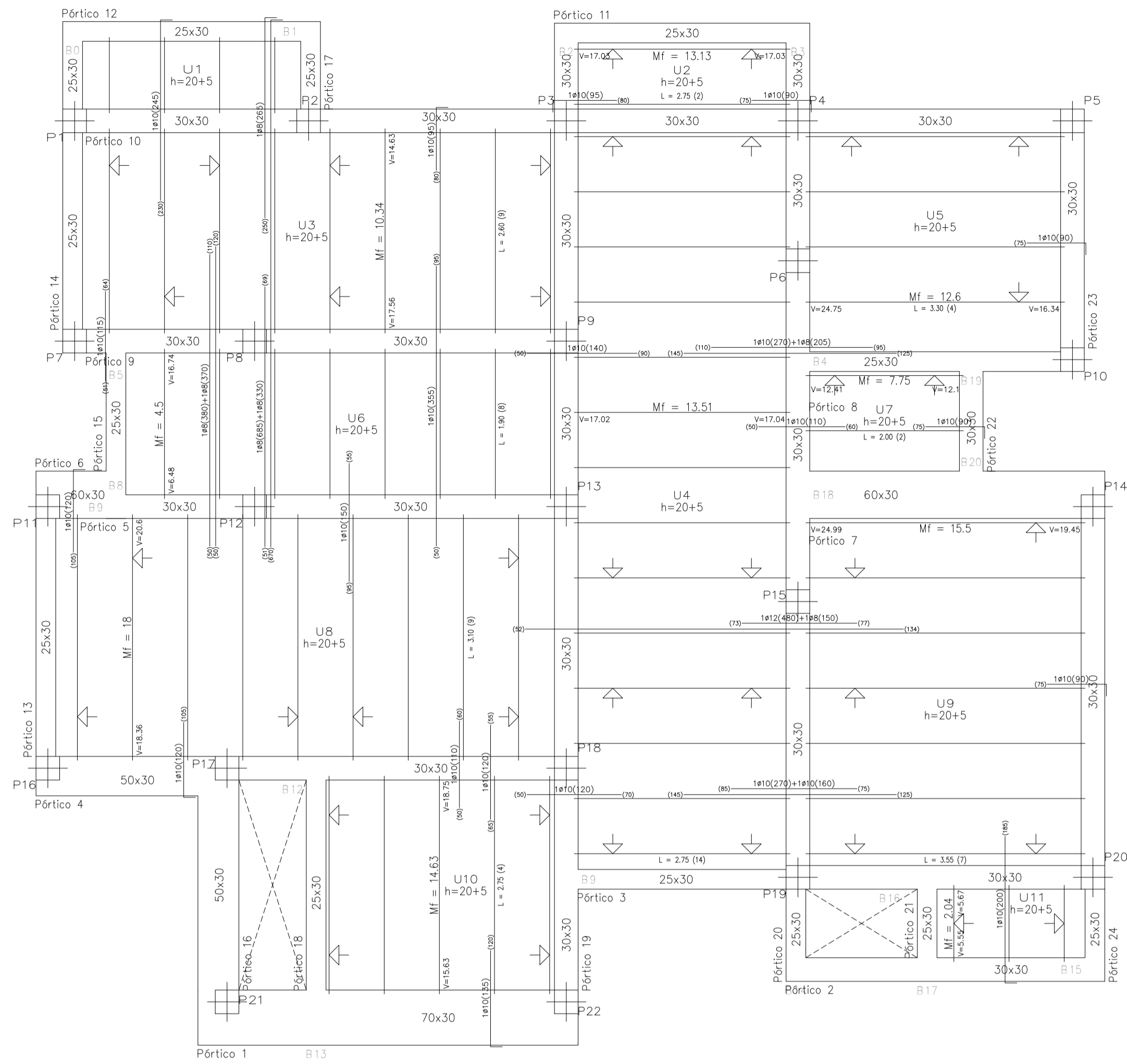
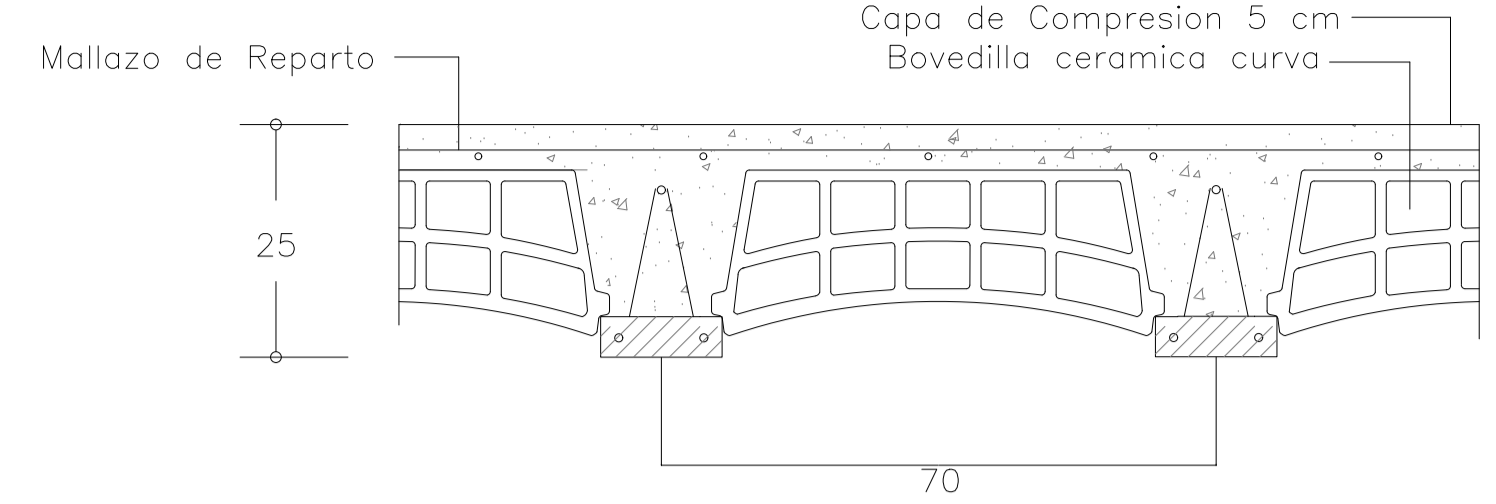
ESTRUCTURA
FORJADO TECHO PB PORTICOS

CODI:

00.05.04

CUBIERTA
Replanteo
Hormigón: HA-25, Control Estadístico
Aceros en forjados: B 500 S, Control Normal
Mf: Momento flector de cálculo por metro de ancho (kN x m/m)
V: Cortante de cálculo por metro de ancho (kN/m)

Tabla de características de forjados de viguetas (Grupo 3)
FORJADO DE VIGUETAS DE HORMIGÓN
Canto de bovedilla: 20 cm
Espesor capa compresión: 5 cm
Intereje: 70 cm
Bovedilla: Genérica
Ancho del nervio: 10 cm
Volumen de hormigón: 0,088 m³/m²
Peso propio: 4,00 kN/m² (Simple), 4,61 kN/m² (Doble)



PROMOTOR:
UNIVERSITAT DE LES ILLES BALEARS
UIB
AUTOR:

JOAN DOLS CRESPI
c/ Germà Benlloch 7, BJ 07141 MARRATXI
Tel. 606 421 88 31 joan@pomarq.com

TITOL:
HABITATJE UNIFAM. APARETJAT
FASE:
PROJECTE TFG
EMPLAÇAMENT:
c/ PIZARRRO, 3, 07609, BAHIA GRANDE, LLUCMAJOR
MALLORCA, ILLES BALEARES

DATA ÚLTIM GUARDAT: 25.01.2020
DATA IMPRESIÓ: 28.01.2020
VERSIÓ: VER.01

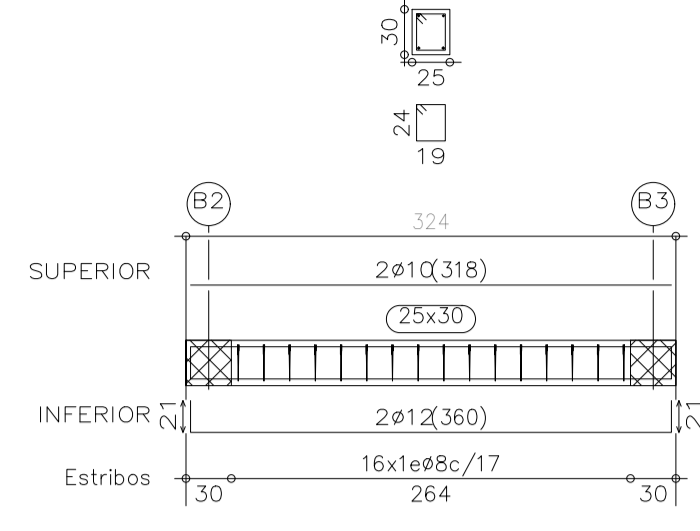
DIN A1: 1/50
DIN A3: 1/100

DWG: TFG-00.05 - ESTRUCTURA - VER.01.DWG
PLANOL:

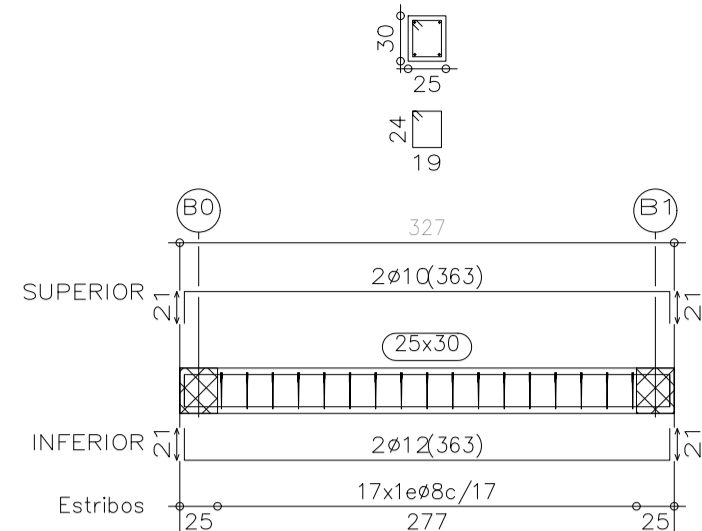
ESTRUCTURA
FORJADO TECHO PP

CODI: **00.05.05**

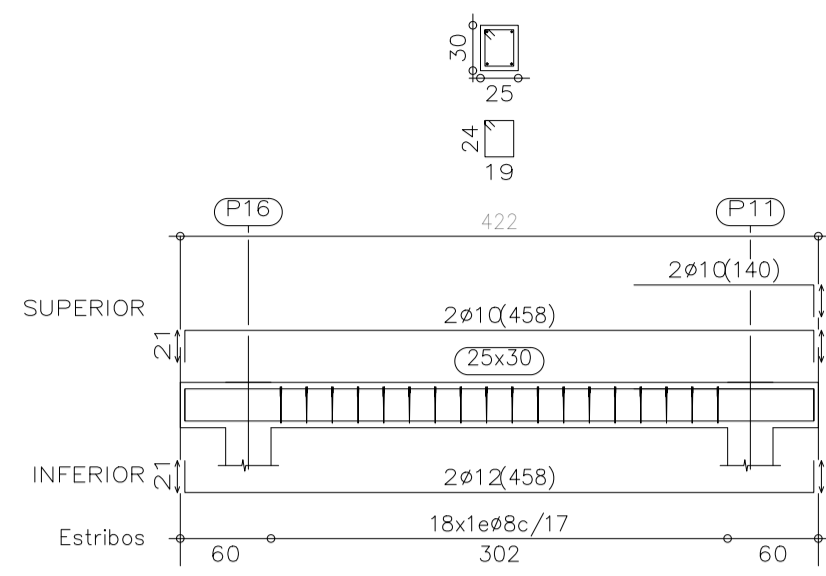
Pàrtilo 11



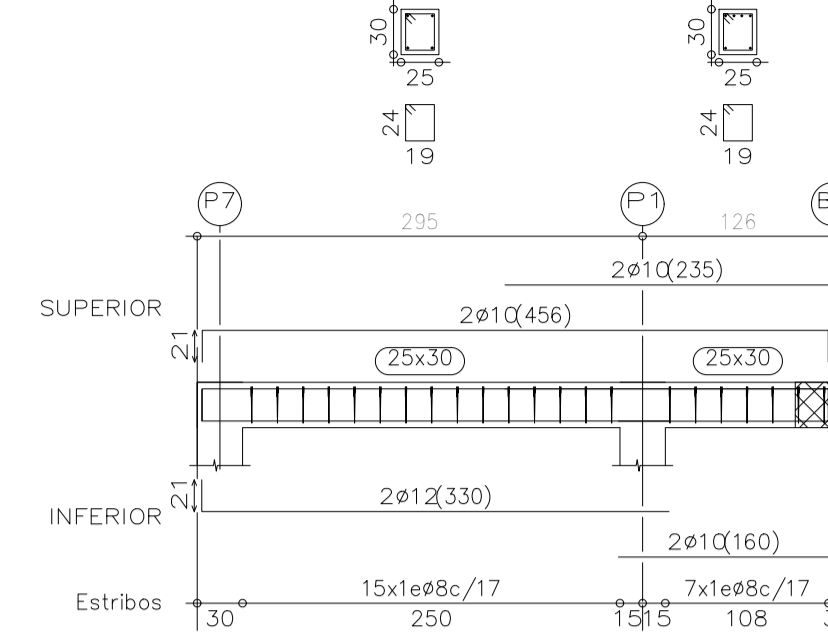
Pàrtilo 12



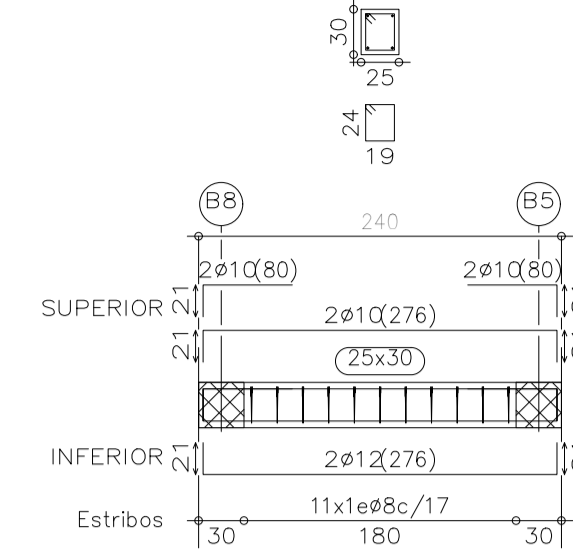
Pàrtilo 13



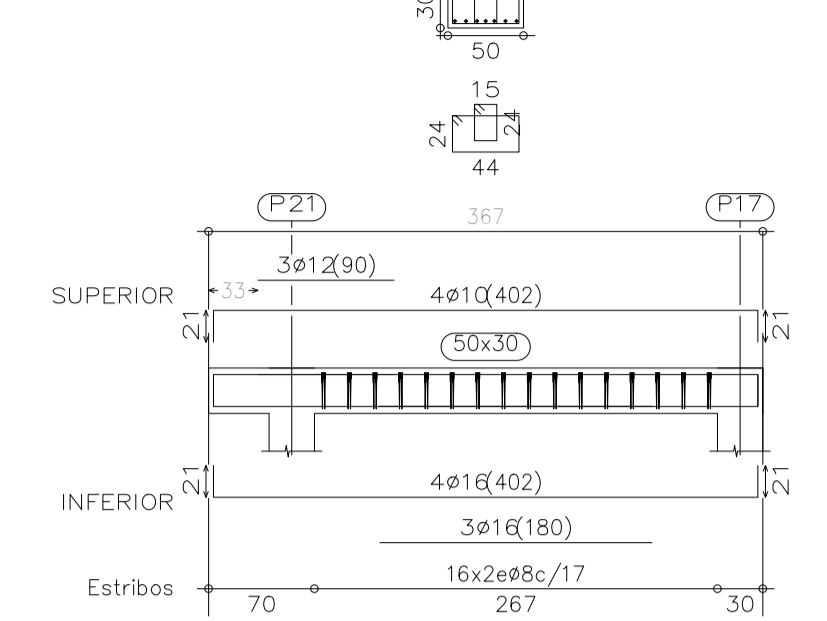
Pàrtilo 14



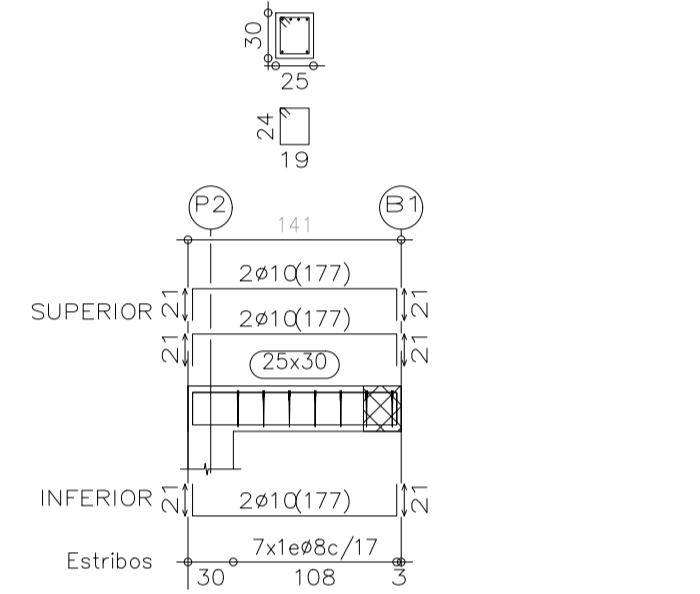
Pàrtilo 15



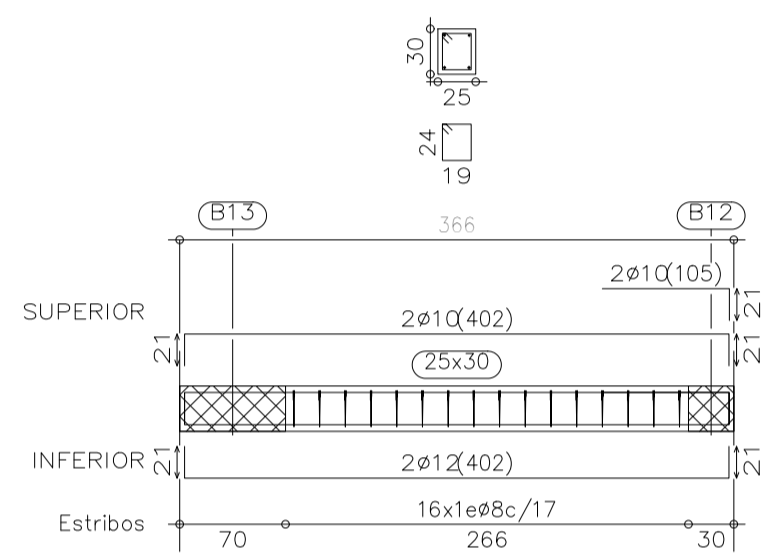
Pàrtilo 16



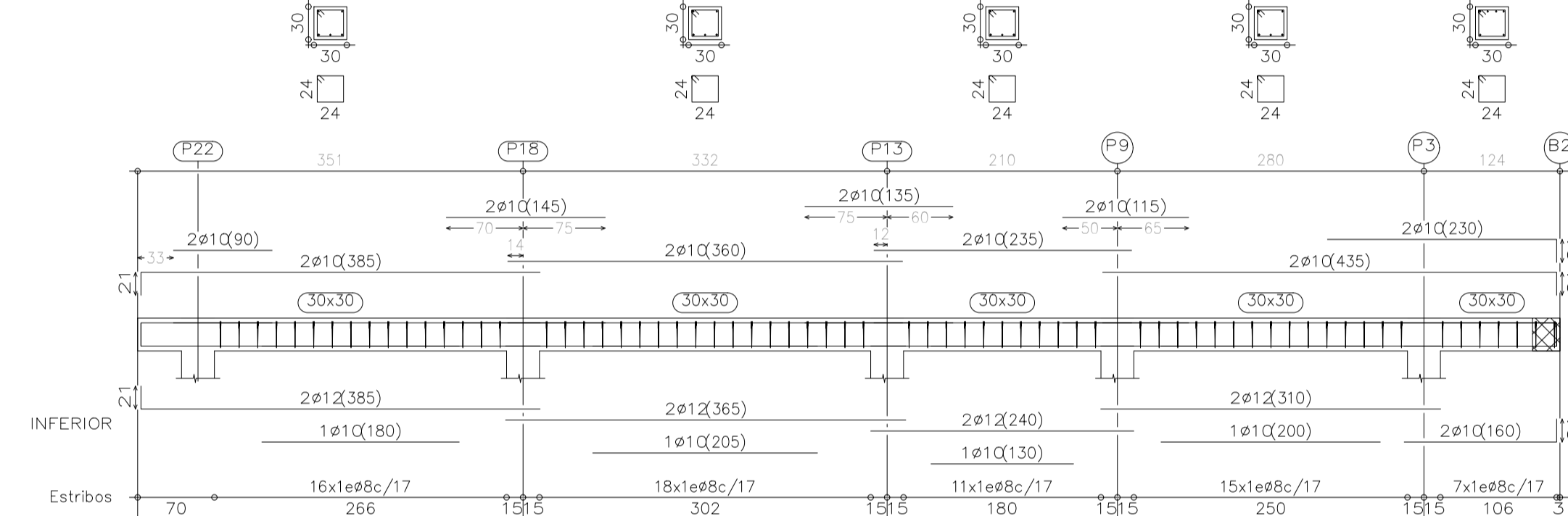
Pàrtilo 17



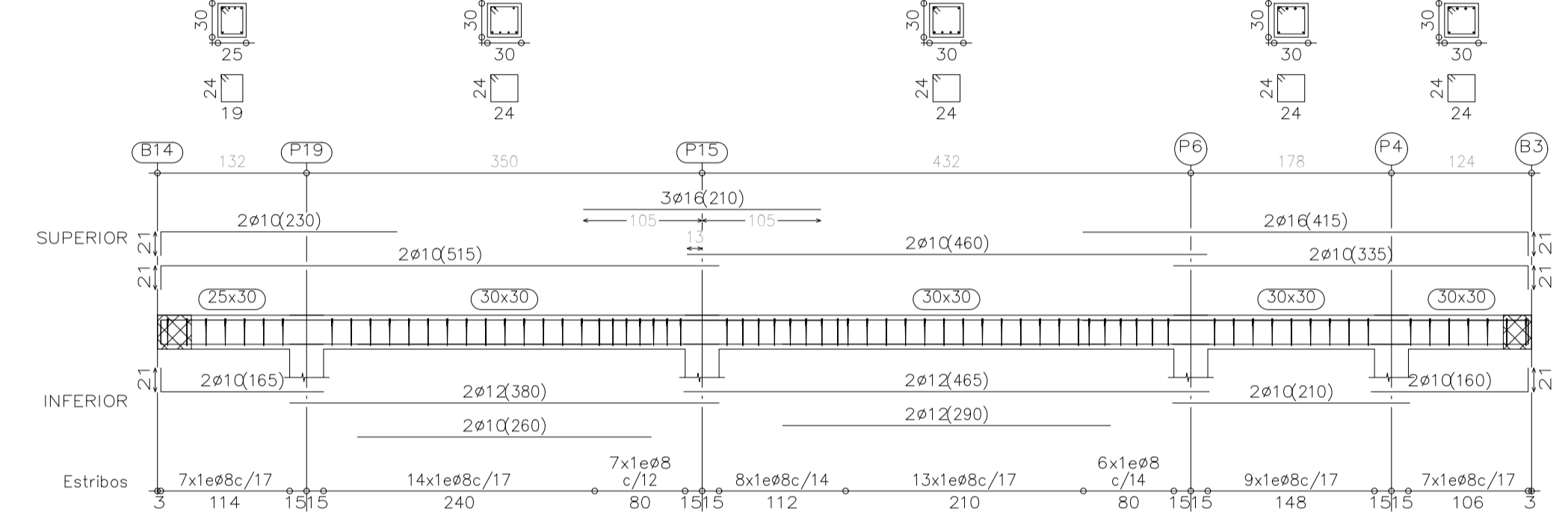
Pàrtilo 18



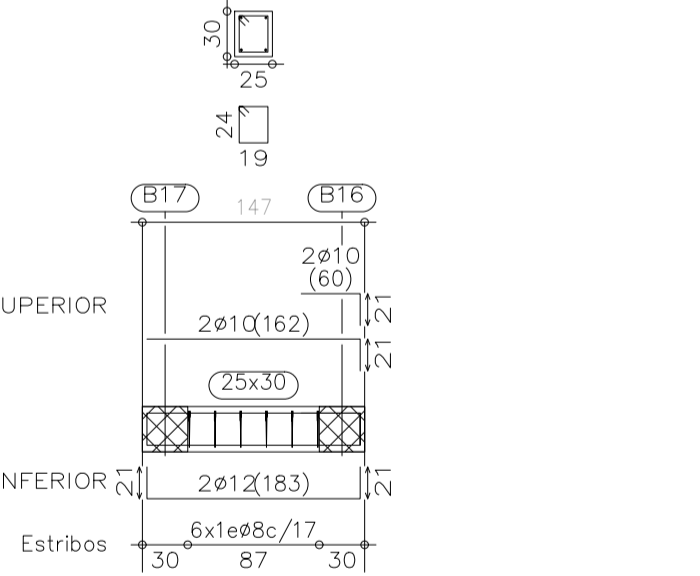
Pàrtilo 19



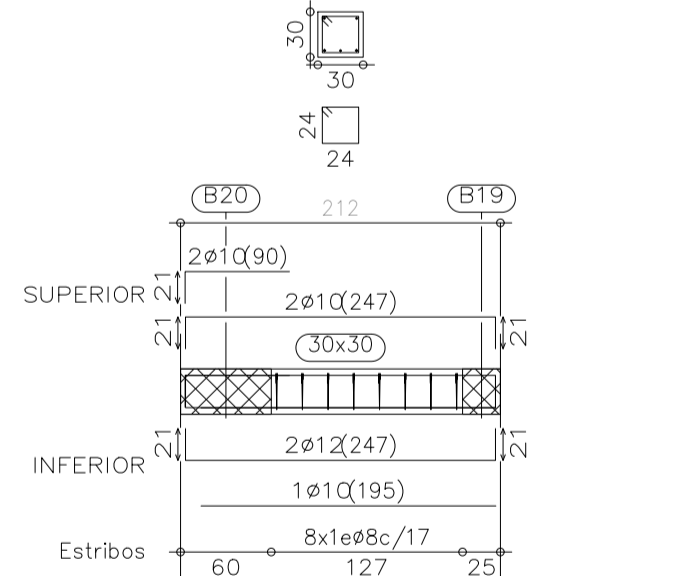
Pàrtilo 20



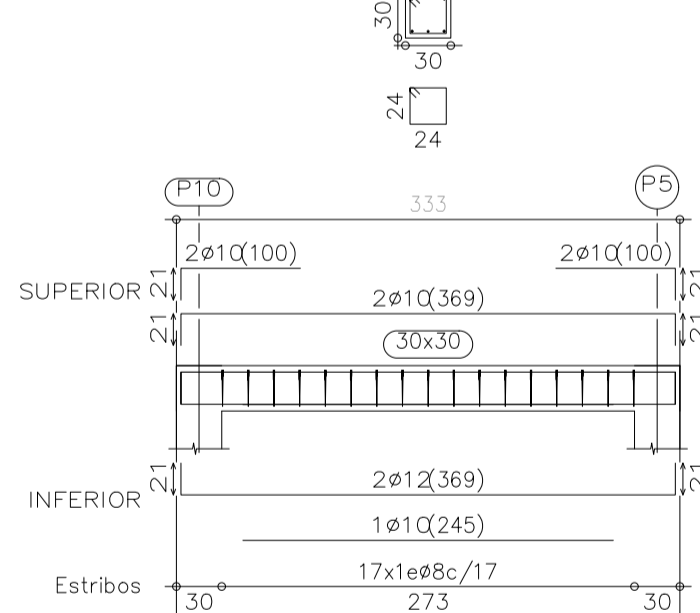
Pàrtilo 21



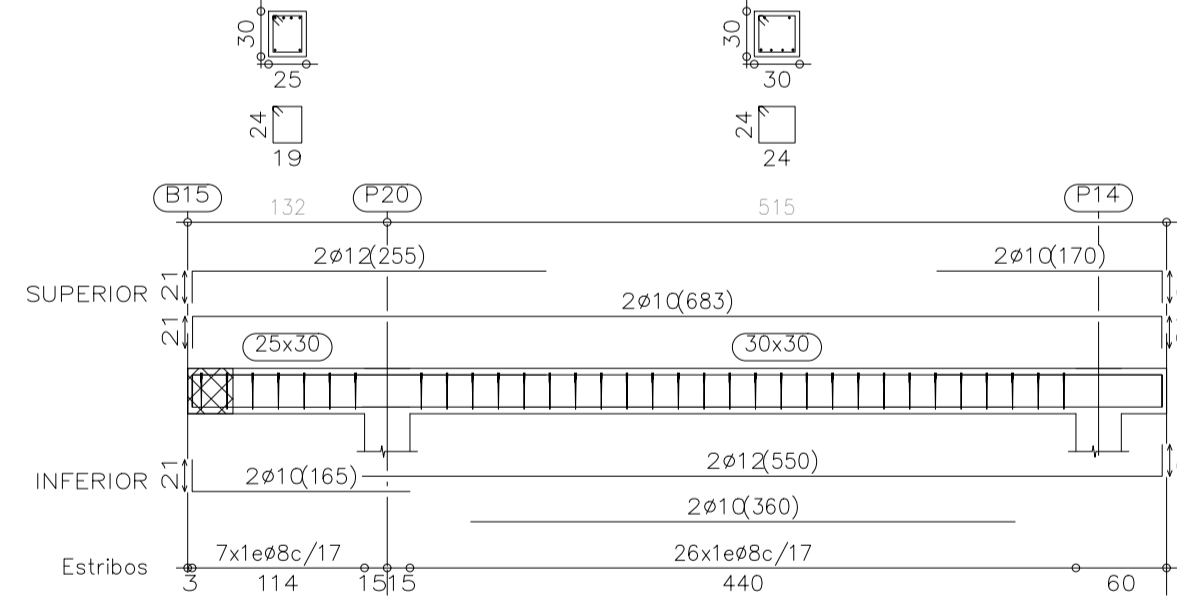
Pàrtilo 22



Pàrtilo 23



Pàrtilo 24



PROMOTOR:

UNIVERSITAT DE LES ILLES BALEARS
UIB

AUTOR:

JOAN DOLS CRESPI
c/ Germà Benilde 7, BJ 07141 MARRATXI
Tel. 606 421 88 31 joan@pomarq.com

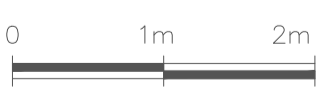
HABITATJE UNIFAM. APARETJAT

PROJECTE TFG

EMPLAÇAMENT:
c/ PIZARRÓ, 3,
07609, BAHIA GRANDE, LLUCMAJOR
MALLORCA, ILLES BALEARS

DATA ÚLTIM GUARDAT: 25.01.2020
DATA IMPRESIÓ: 28.01.2020
VERSIÓ: VER.01

DIN A1: 1/50
DIN A3: 1/100

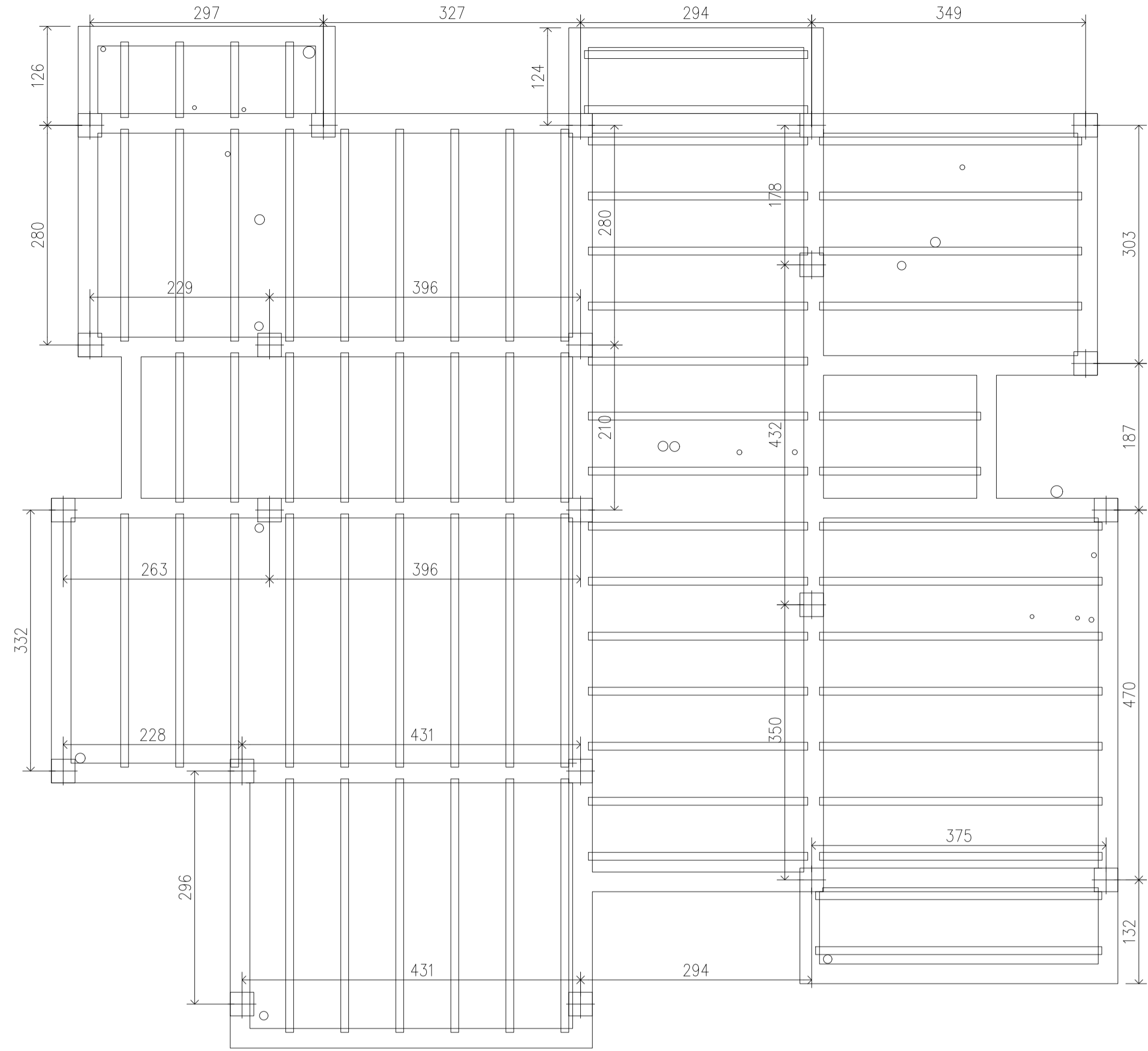


DWG: TFG-00.05 - ESTRUCTURA - VER.01.DWG

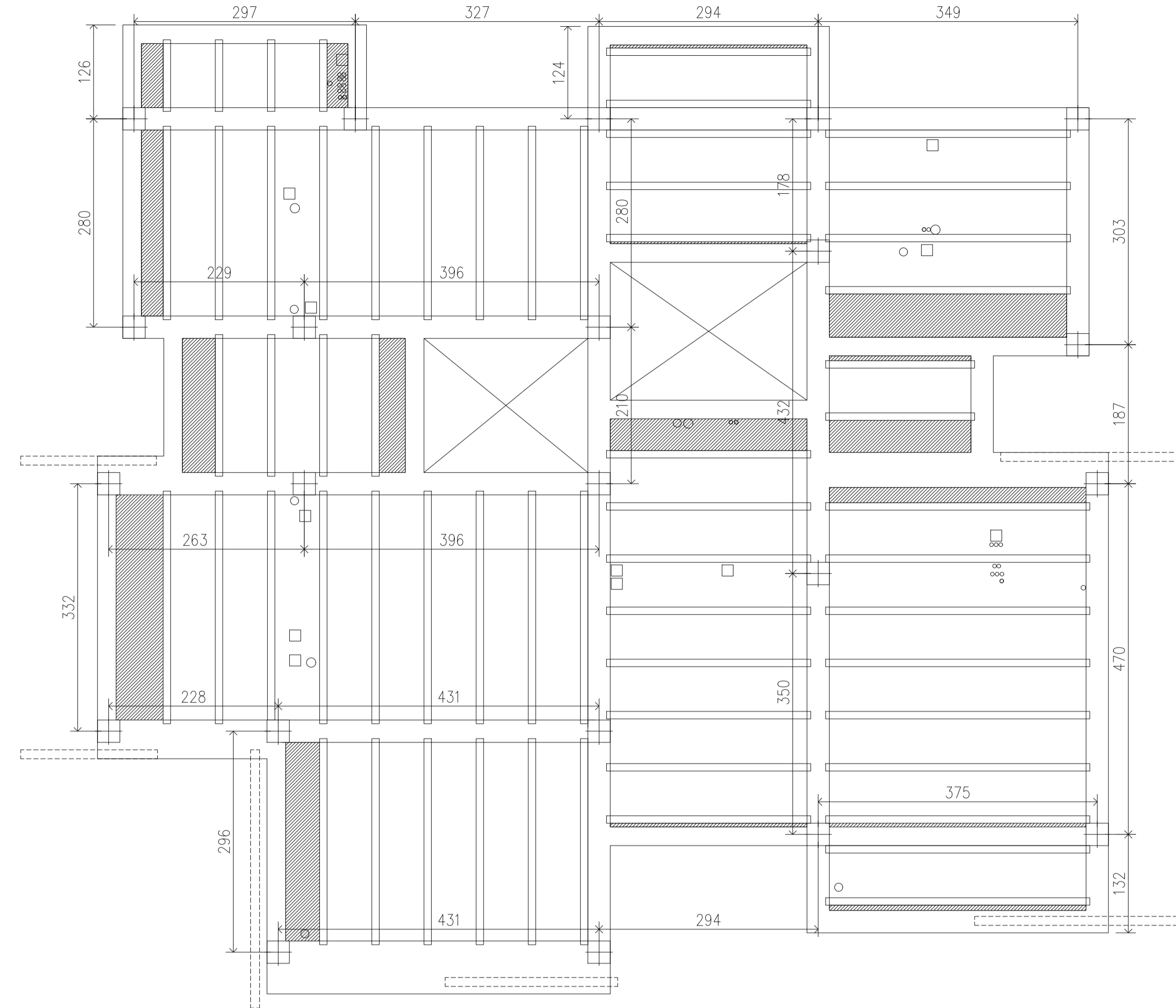
PLANOL: ESTRUCTURA
FORJADO TECHO PP PORTICOS

CODI: 00.05.06

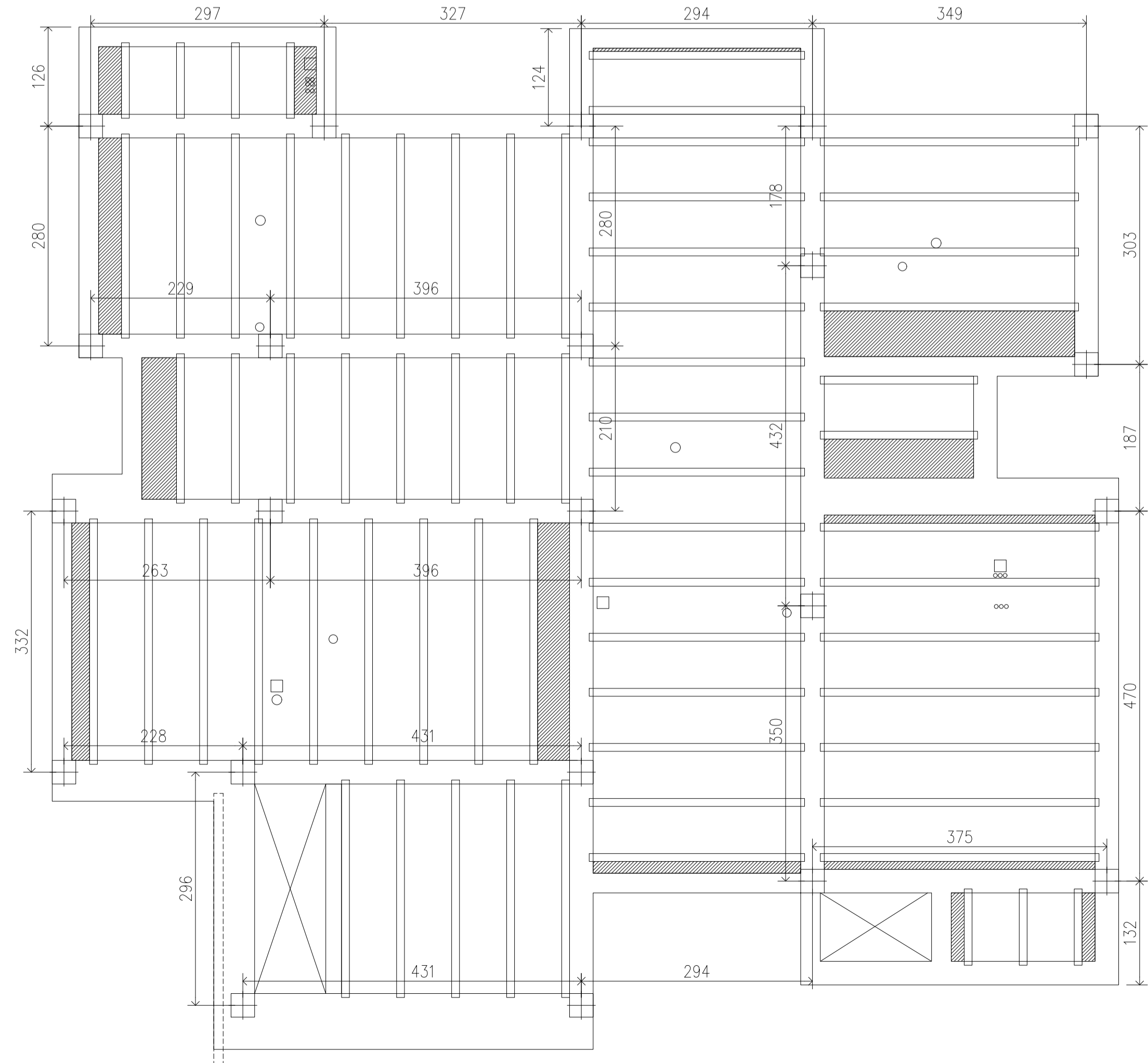
FORJADO SANITARIO
E 1:50



FORJADO TECHO PB
E 1:50



FORJADO TECHO PP
E 1:50



PROMOTOR:

UNIVERSITAT DE LES ILLES BALEARS
UIB

AUTOR:

JOAN DOLS CRESPI
c/ Germà Benlloch 7, BJ 07141 MARRATXI
Tel. 606 421 88 31 joan@pomarq.com

TITOL:
HABITATJE UNIFAM. APARETJAT

FASE:
PROJECTE TFG

EMPLAÇAMENT:
C/ PIZARRÓ, 3,
07609, BAHIA GRANDE, LLUCMAJOR
MALLORCA, ILLES BALEARS

DATA ÚLTIM GUARDAT: 25.01.2020
DATA IMPRESIÓ: 28.01.2020
VERSIÓ: VER.01

DIN A1: 1/50
DIN A3: 1/100

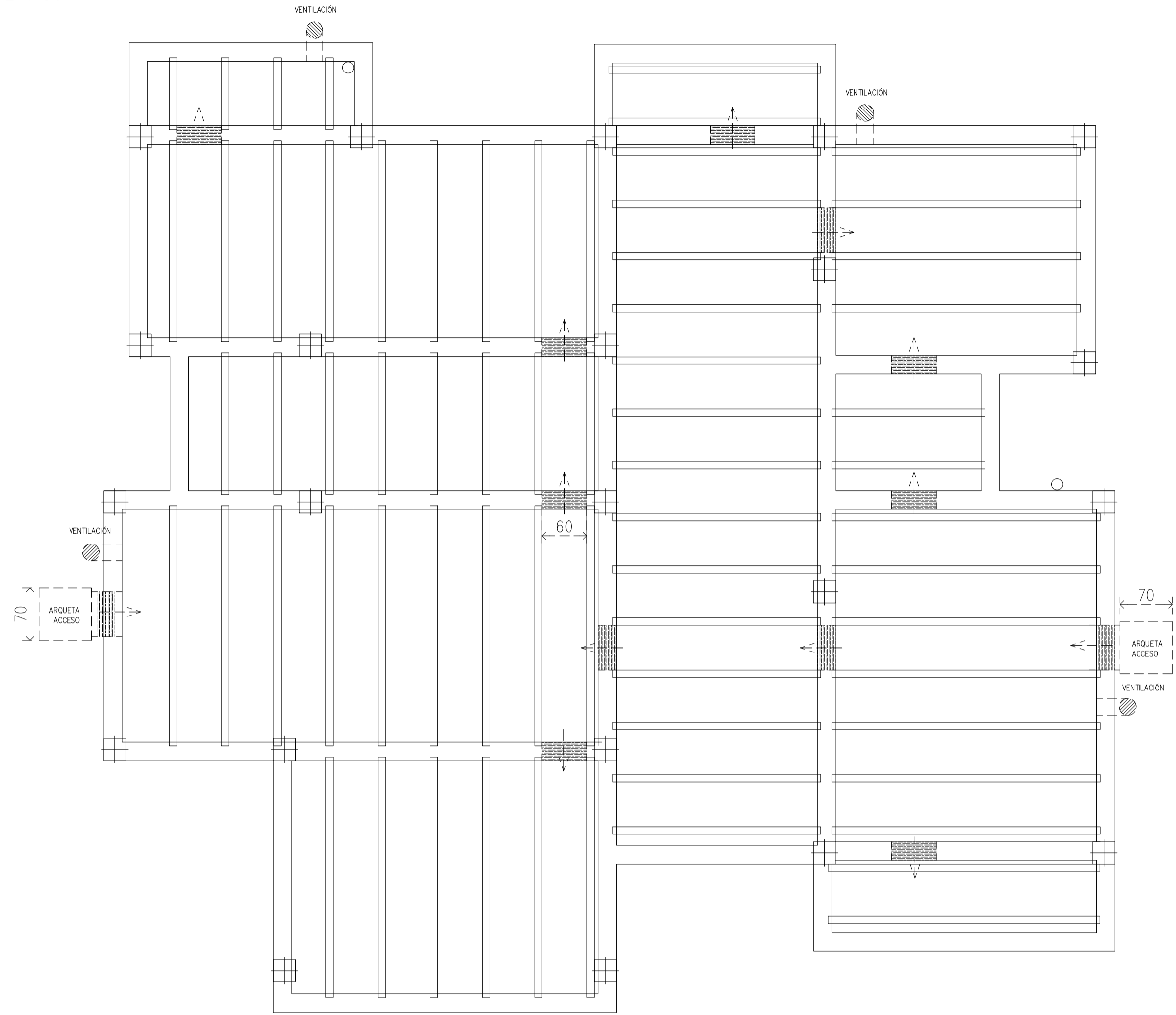


DWG: TFG-00.06 - ESTRUCTURA II - VER.01.DWG

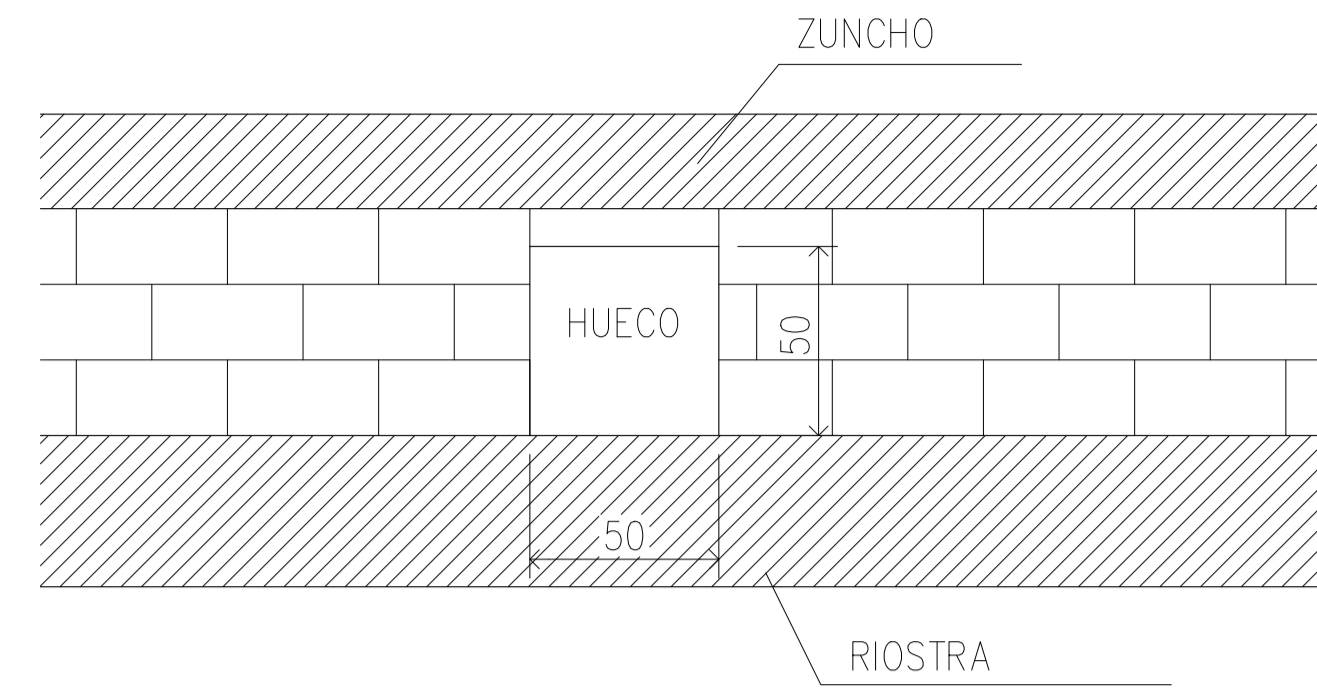
PLANOL:
ESTRUCTURA II
COTAS ESTRUCTURA

CODI:
00.06.02

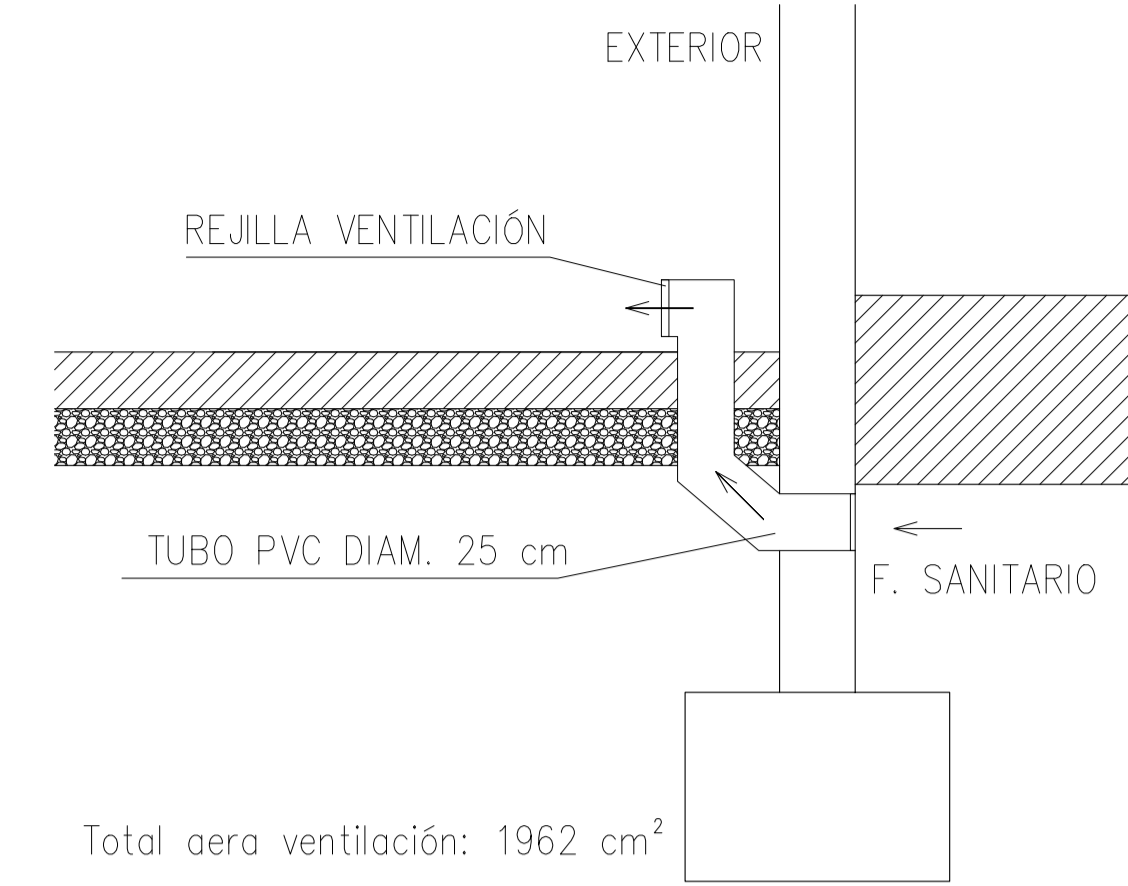
FORJADO SANITARIO
E 1:50



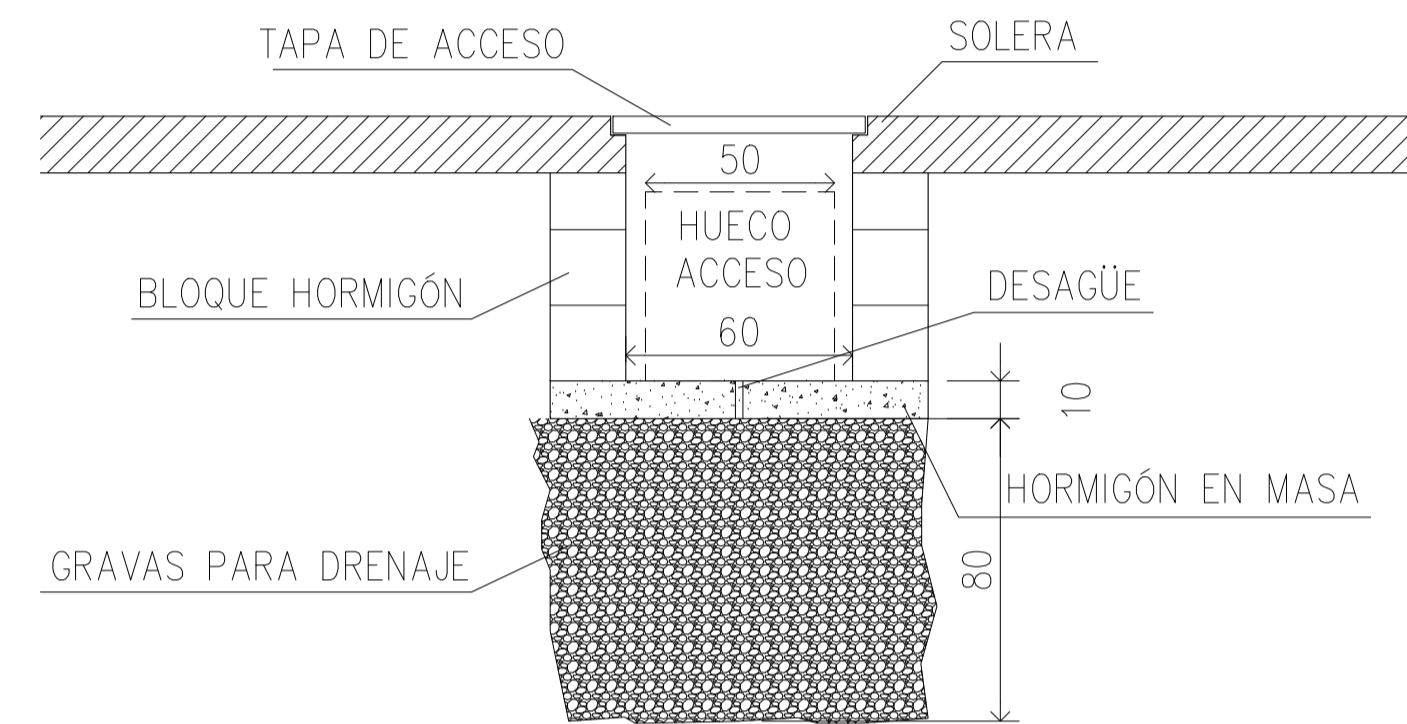
ALZADO HUECO ACCESO A F. SANITARIO
E 1:20



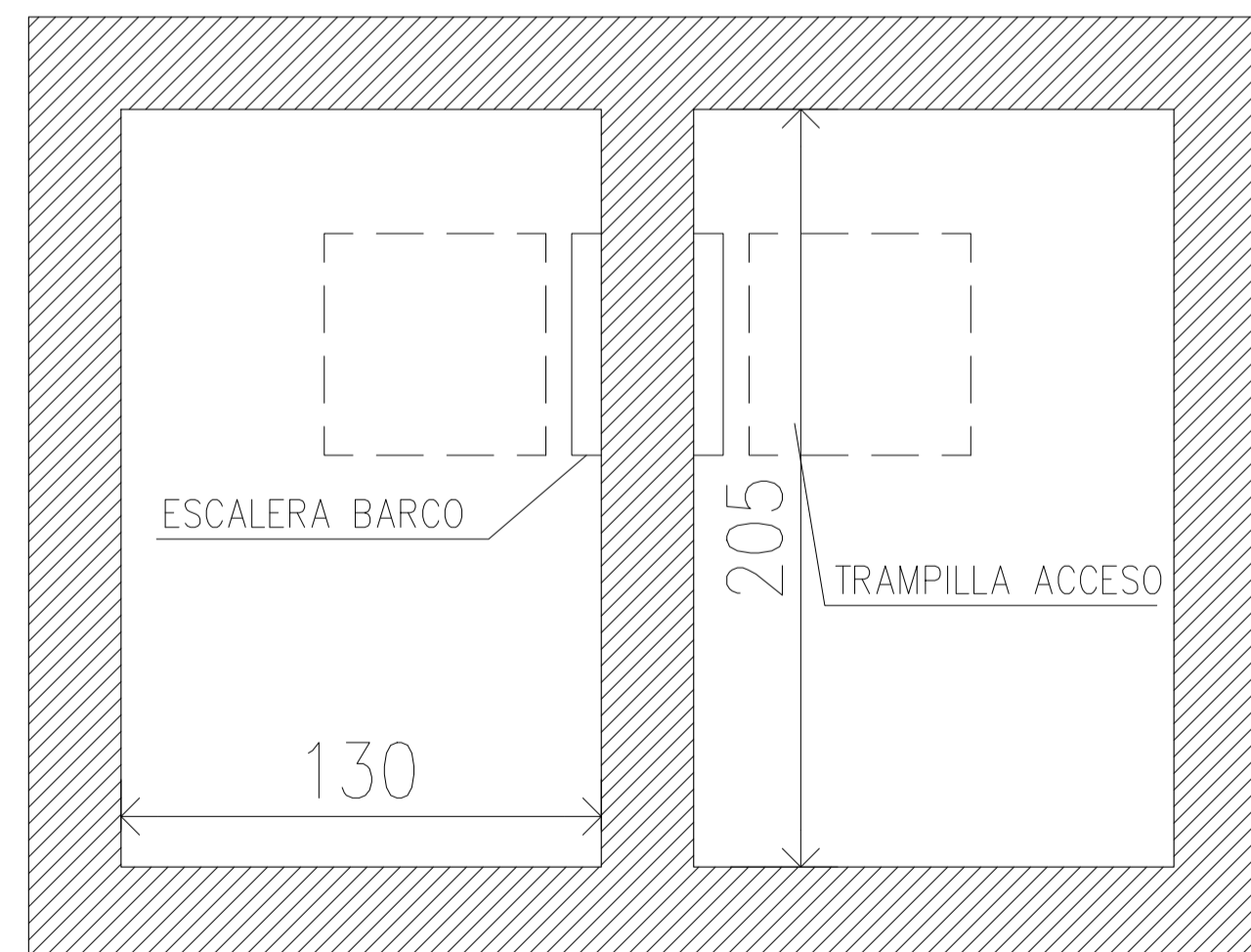
SECCIÓN VENTILACION F. SANITARIO
E 1:20



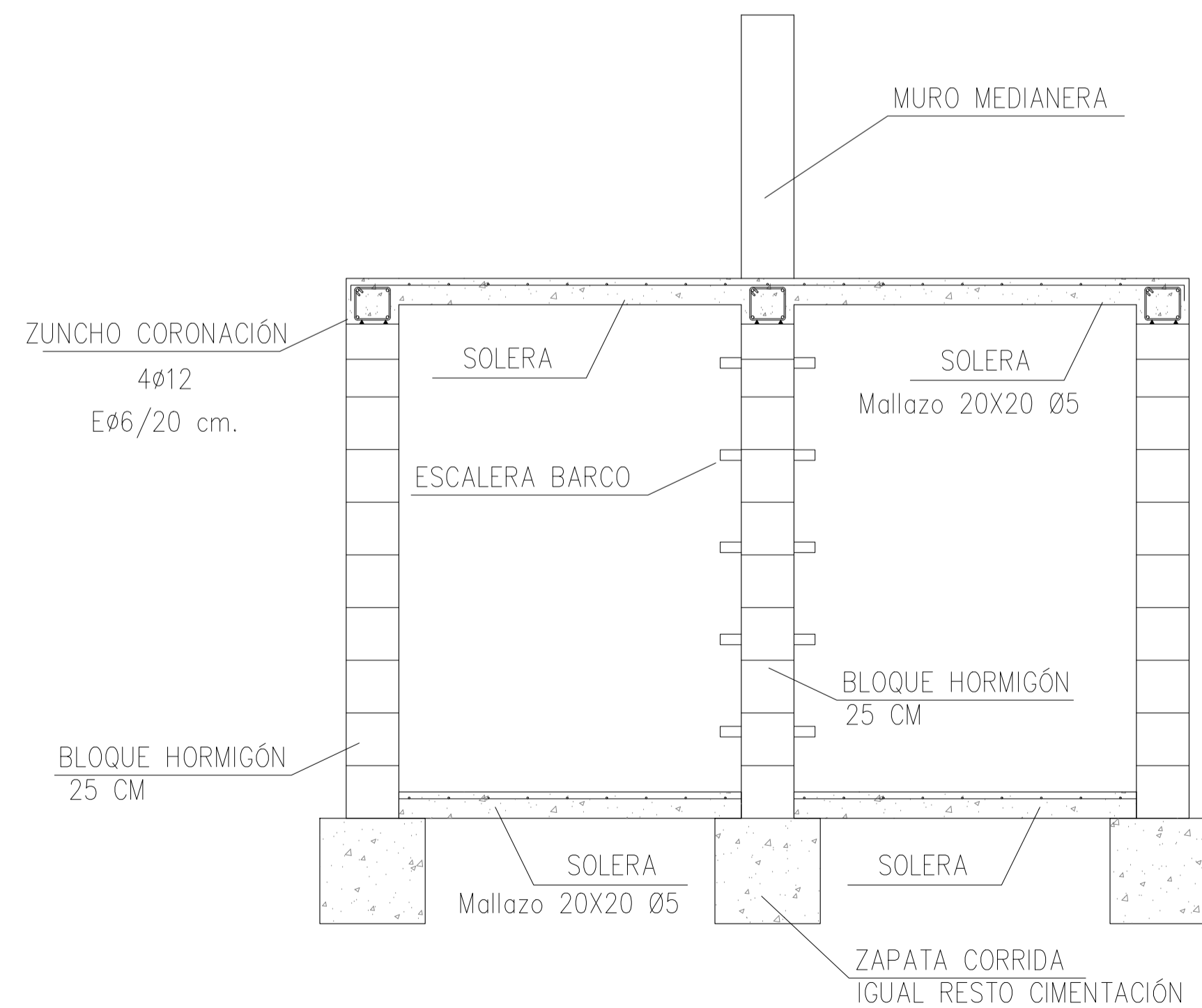
SECCIÓN ARQUETA DE ACCESO
E 1:20



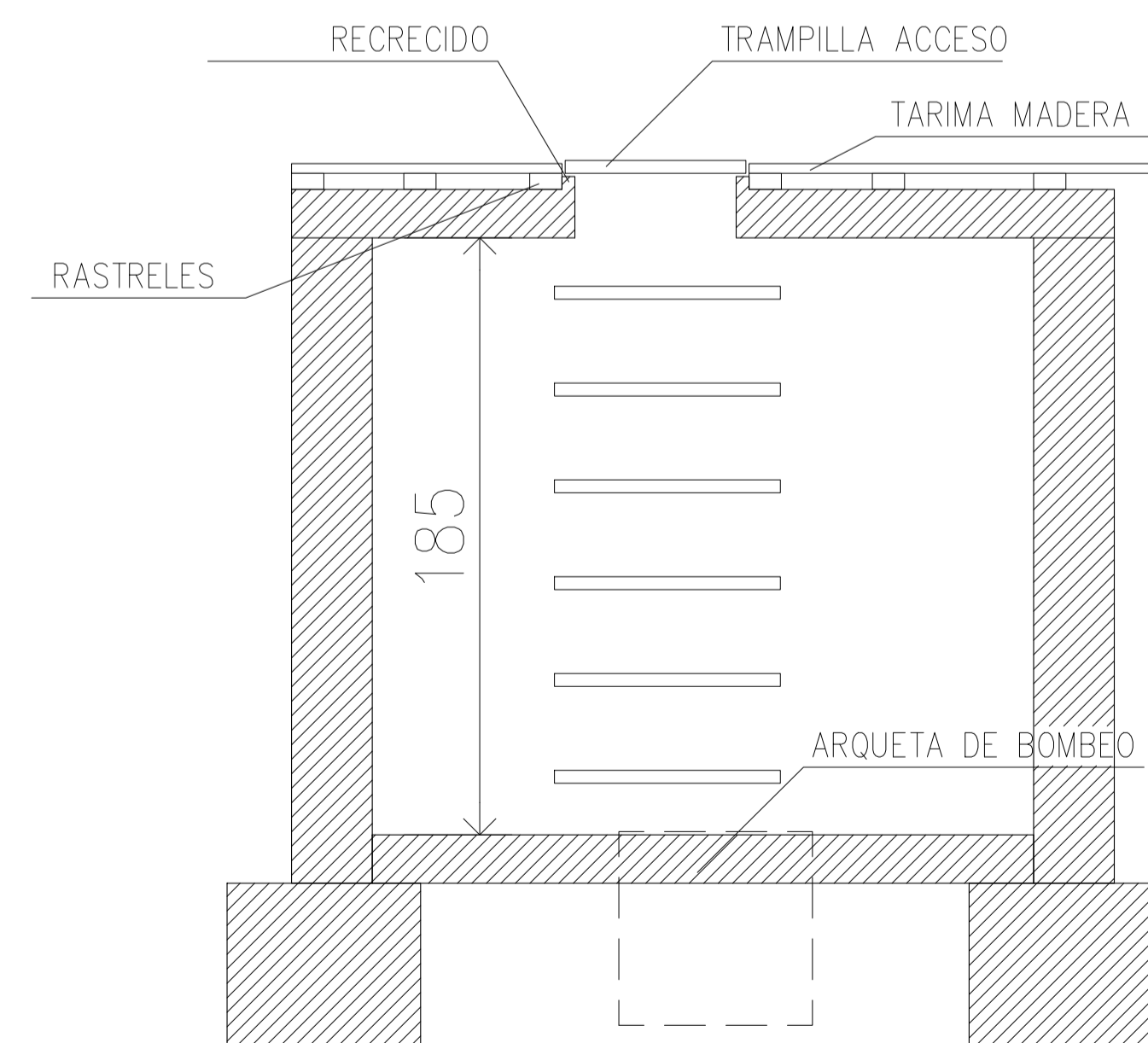
SALA MAQUINAS – PLANTA
E 1:20



SALA MAQUINAS – SECCION TRANSVERSAL
E 1:20



SALA MAQUINAS – SECCION LONGITUDINAL
E 1:20



PROMOTOR:

UNIVERSITAT DE LES ILLES BALEARS
UIB

AUTOR:

JOAN DOLS CRESPI
c/ Germà Benilde 7, BJ 07141 MARRATXI
Tel. 606 421 88 31 joan@pomarq.com

TITOL:
HABITATJE UNIFAM. APARETJAT

FASE:
PROJECTE TFG

EMPLAÇAMENT:
C/ PIZARRÓ, 3,
07609, BAHIA GRANDE, LLUCMAJOR
MALLORCA, ILLES BALEARS

DATA ÚLTIM GUARDAT: 25.01.2020
DATA IMPRESIÓ: 28.01.2020
VERSIÓ: VER.01

DIN A1: 1/50
DIN A3: 1/100

0 1m 2m

DWG: TFG-00.06 - ESTRUCTURA II - VER.01.DWG

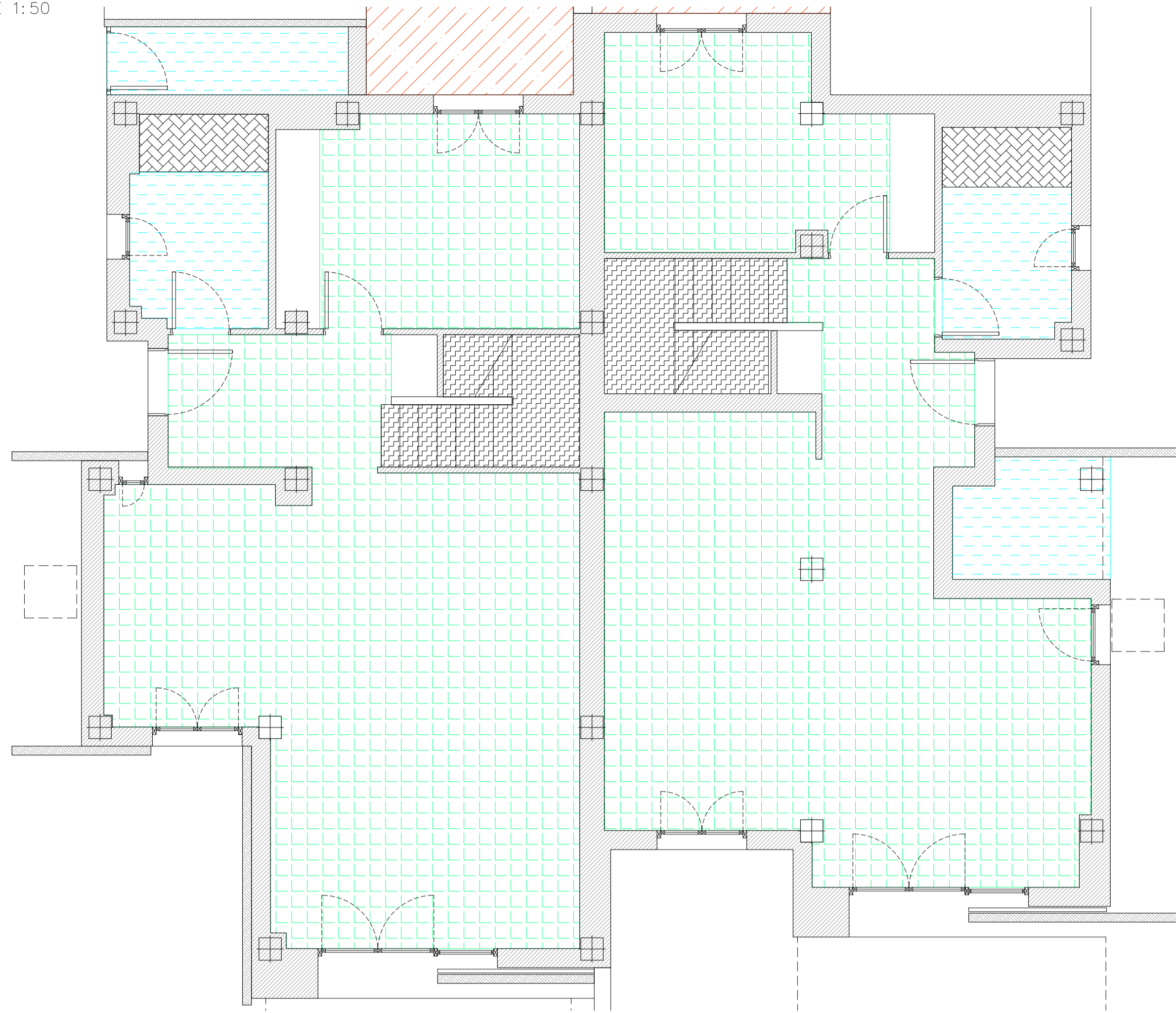
PLANOL:

ESTRUCTURA II
VENTILACIONES Y SALA MAQUINAS

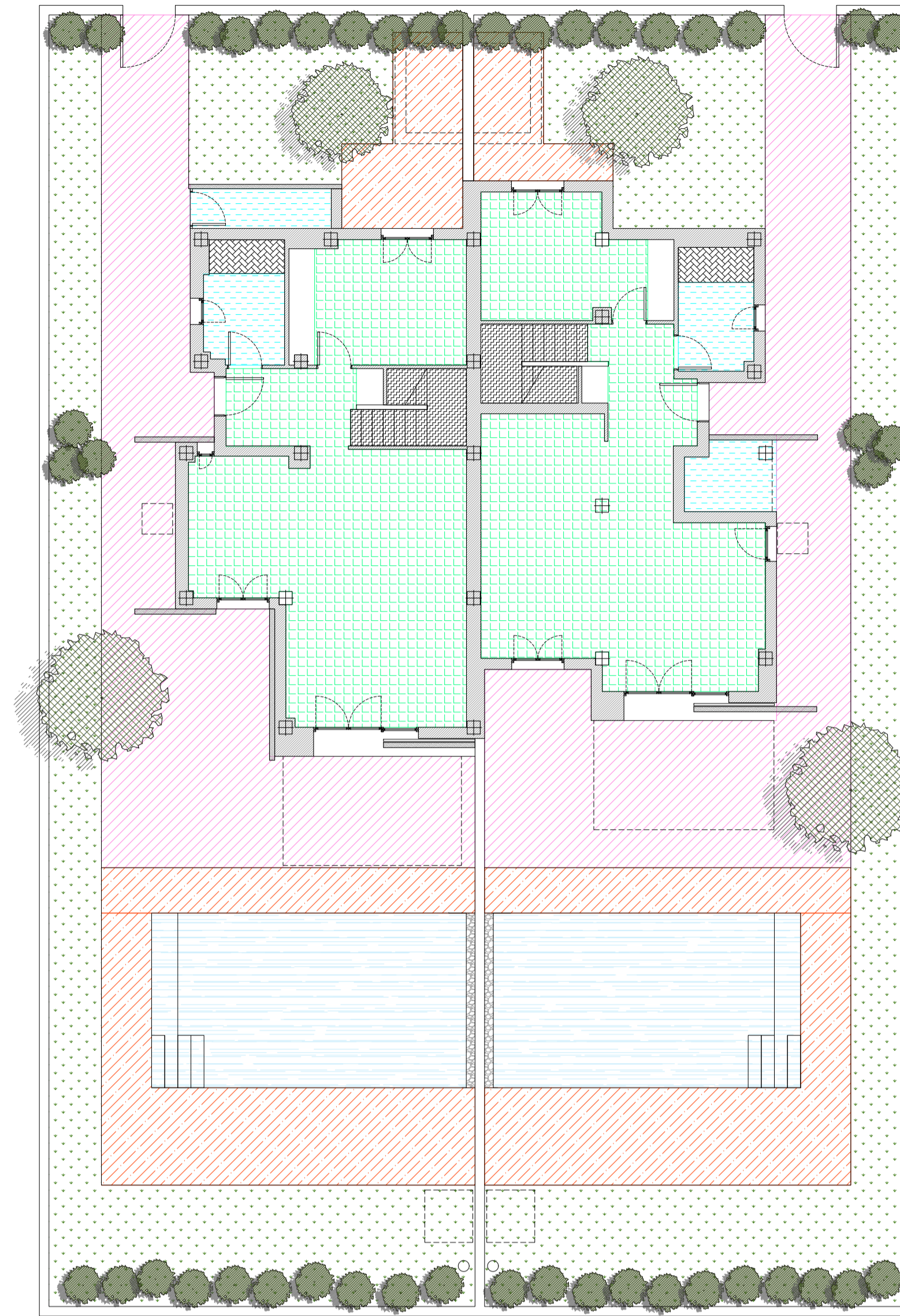
CODI:

00.06.03

PLANTA BAJA
E 1:50



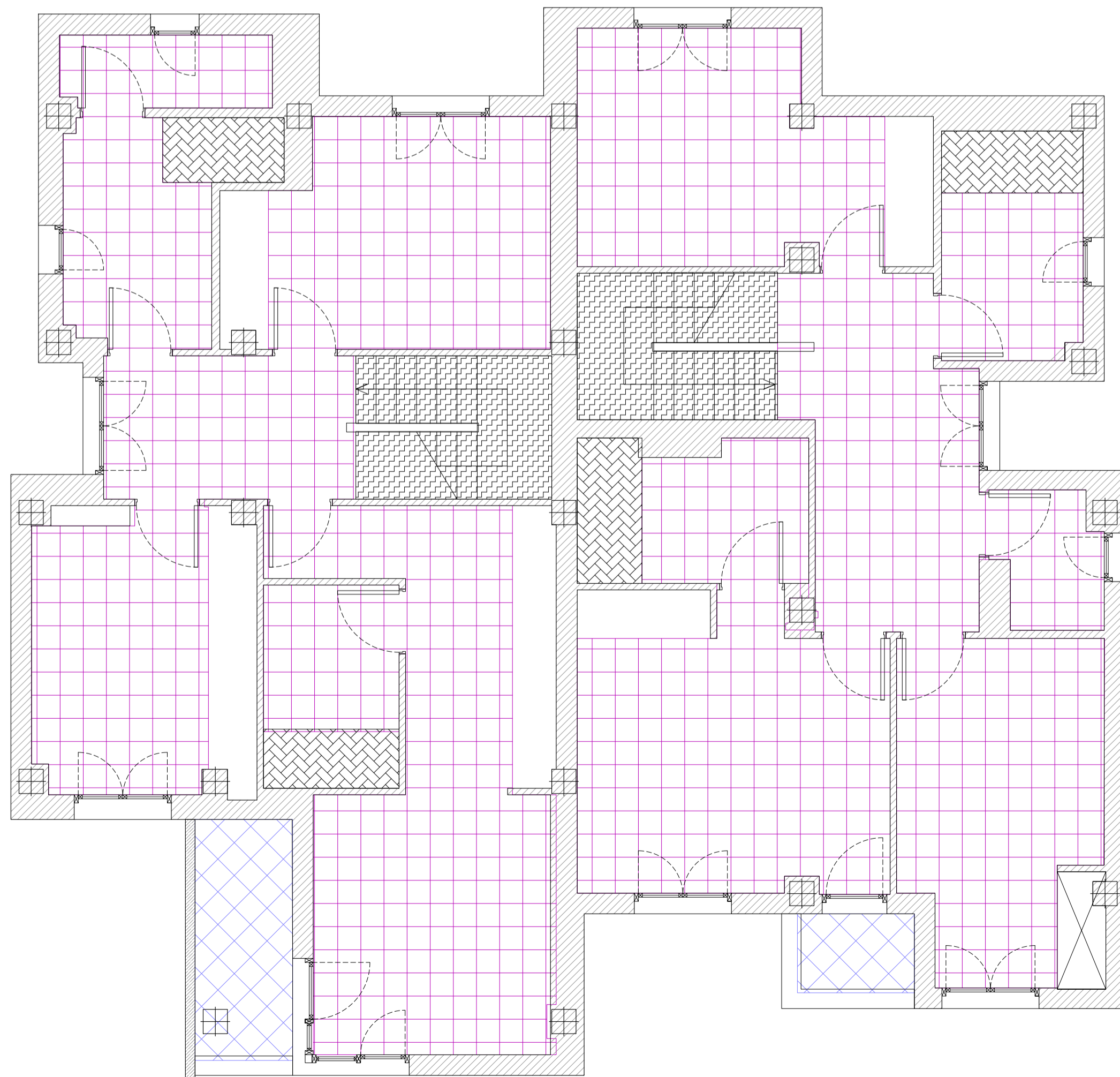
SOLAR
E 1:100



LEYENDA

-  HORMIGÓN PULIDO
-  HORMIGÓN PULIDO ANTIDESLIZANTE
-  MICROCEMENTO
-  SOLERA (ACABADO IMPRESO)
-  TARIMA MADERA (SOBRE SOLERA)
-  BALDOSA CERAMICA INT.
-  BALDOSA CERAMICA EXT.
-  PLATO DE DUCHA

PLANTA PISO
E 1:50



PROMOTOR:

UNIVERSITAT DE LES ILLES BALEARS
UIB

AUTOR:

JOAN DOLS CRESPI
c/ Germà Benlde 7, BJ 07141 MARRATXI
Tel. 606 421 88 31 joan@pomarq.com

TITOL:
HABITATJE UNIFAM. APARETJAT

FASE:
PROJECTE TFG

EMPLAÇAMENT:
C/ PIZARRÓ, 3,
07609, BAHIA GRANDE, LLUCMAJOR
MALLORCA, ILLES BALEARES

DATA ÚLTIM GUARDAT: 25.01.2020
DATA IMPRESIÓ: 28.01.2020
VERSIÓ: VER.01

DIN A1: 1/50
DIN A3: 1/100

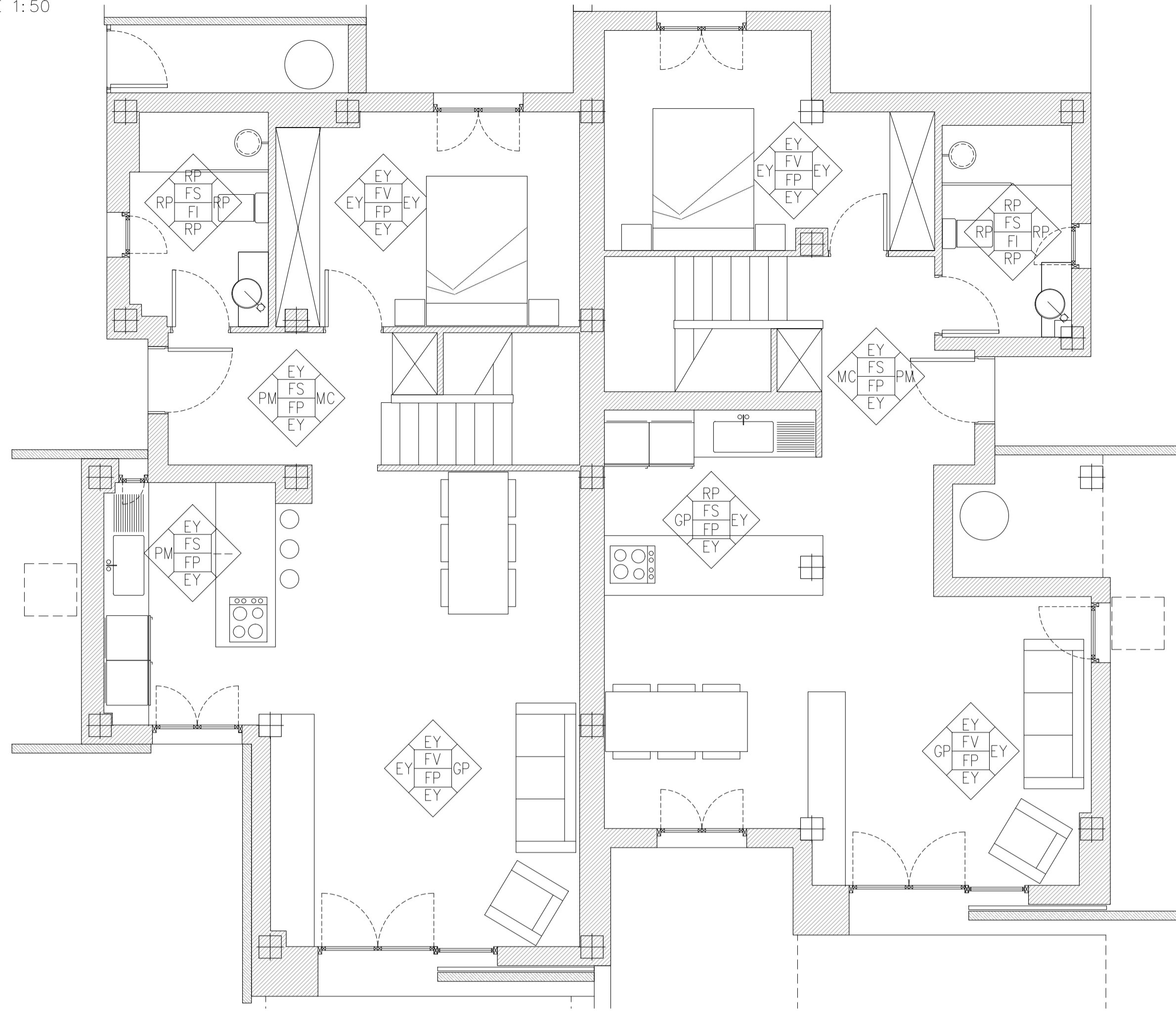


DWG: TFG-00.07 - ACABADOS - VER.01.DWG
PLANOL:

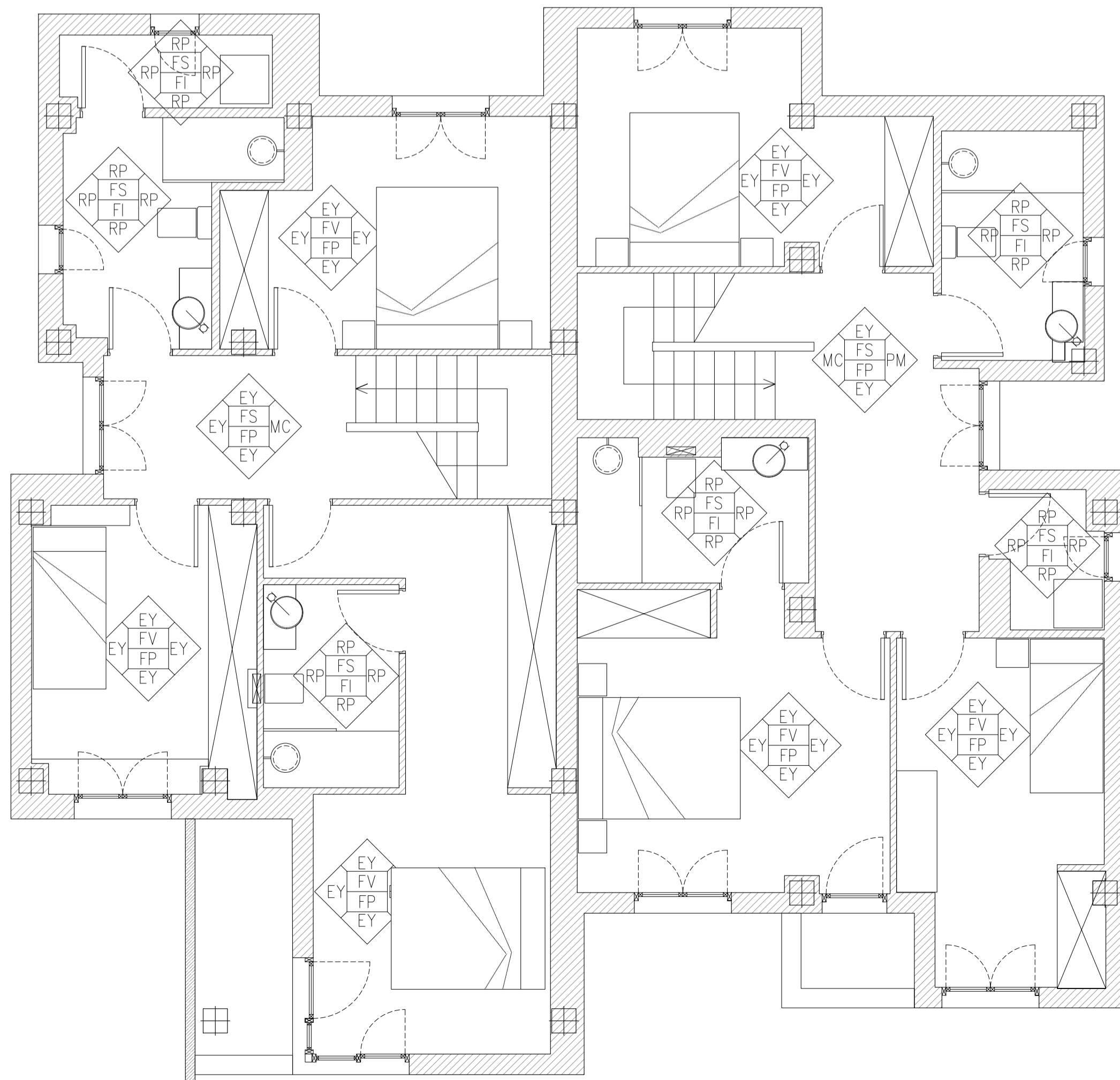
ACABADOS
PAVIMENTOS

CODI: 00.07.01

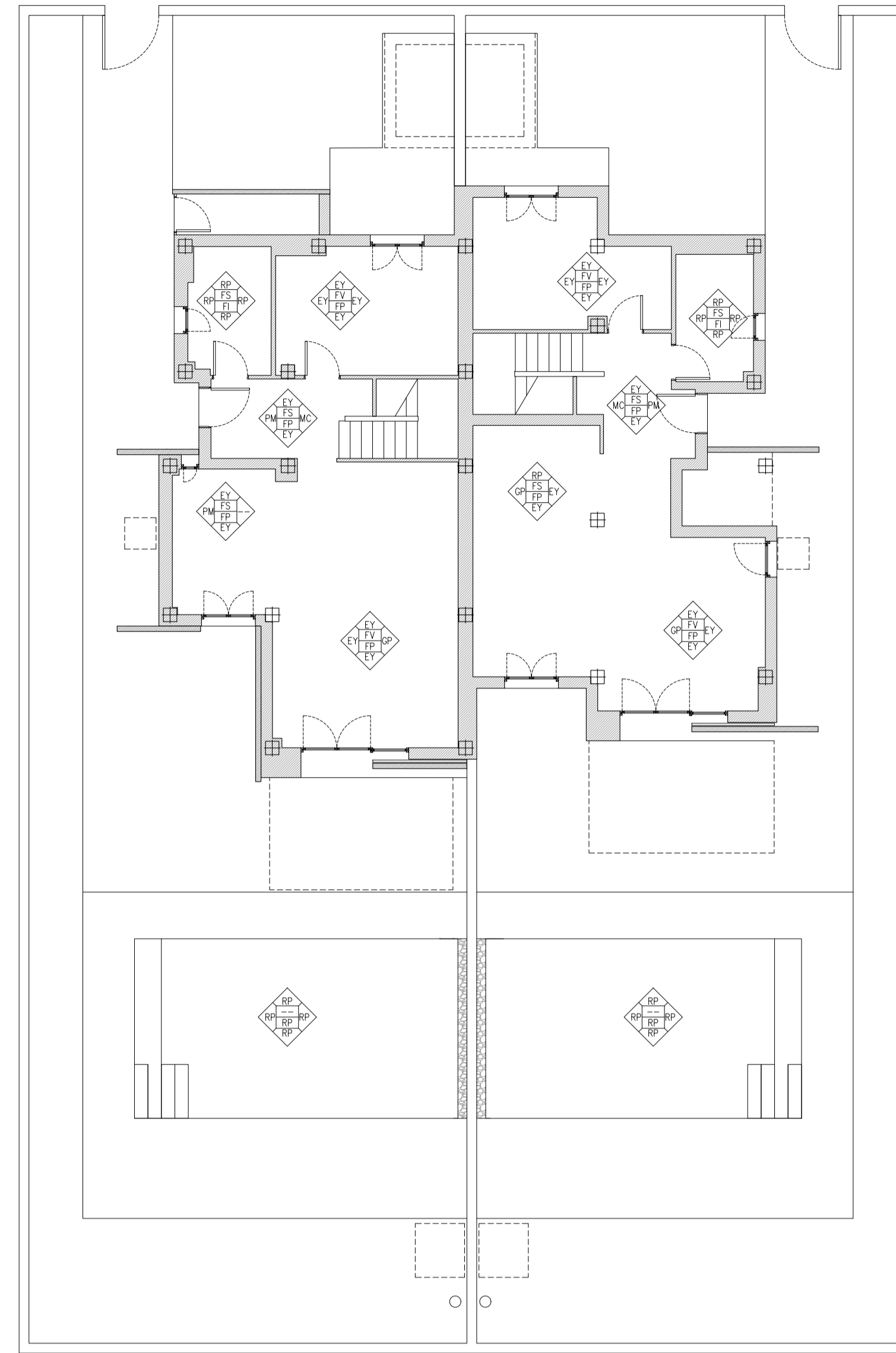
PLANTA BAJA
E 1:50



PLANTA PISO
E 1:50



SOLAR
E 1:100



LEYENDA

- | | | |
|----|----------------------|--------|
| | SO | SOSTRE |
| | P | PARET |
| | TR | TERRA |
| | | |
| RP | GRES PORCELANICO | |
| FS | FALSO TECHO | |
| GP | PLACA PLADUR PINTADA | |
| AL | ALICATADO | |
| FI | VENTANA | |
| MC | MICROCEMENTO | |
| EY | GUARN. ENLUC. YESO | |
| FV | FORJADO VISTO | |
| PM | REVEST. MADERA | |
| FP | HORMIGÓN PULIDO | |
| FI | HORMIGÓN IMPRESO | |

PROMOTOR:

UNIVERSITAT DE LES ILLES BALEARS
UIB

AUTOR:

JOAN DOLS CRESPI
c/ Germà Benilde 7, BJ 07141 MARRATXI
Tel. 606 421 88 31 joan@pomarq.com

TITOL:
HABITATJE UNIFAM. APARETJAT

FASE:
PROJECTE TFG

EMPLAÇAMENT:
C/ PIZARRÓ, 3,
07609, BAHIA GRANDE, LLUCMAJOR
MALLORCA, ILLES BALEARES

DATA ÚLTIM GUARDAT: 25.01.2020
DATA IMPRESIÓ: 28.01.2020
VERSIÓ: VER.01

DIN A1: 1/50
DIN A3: 1/100

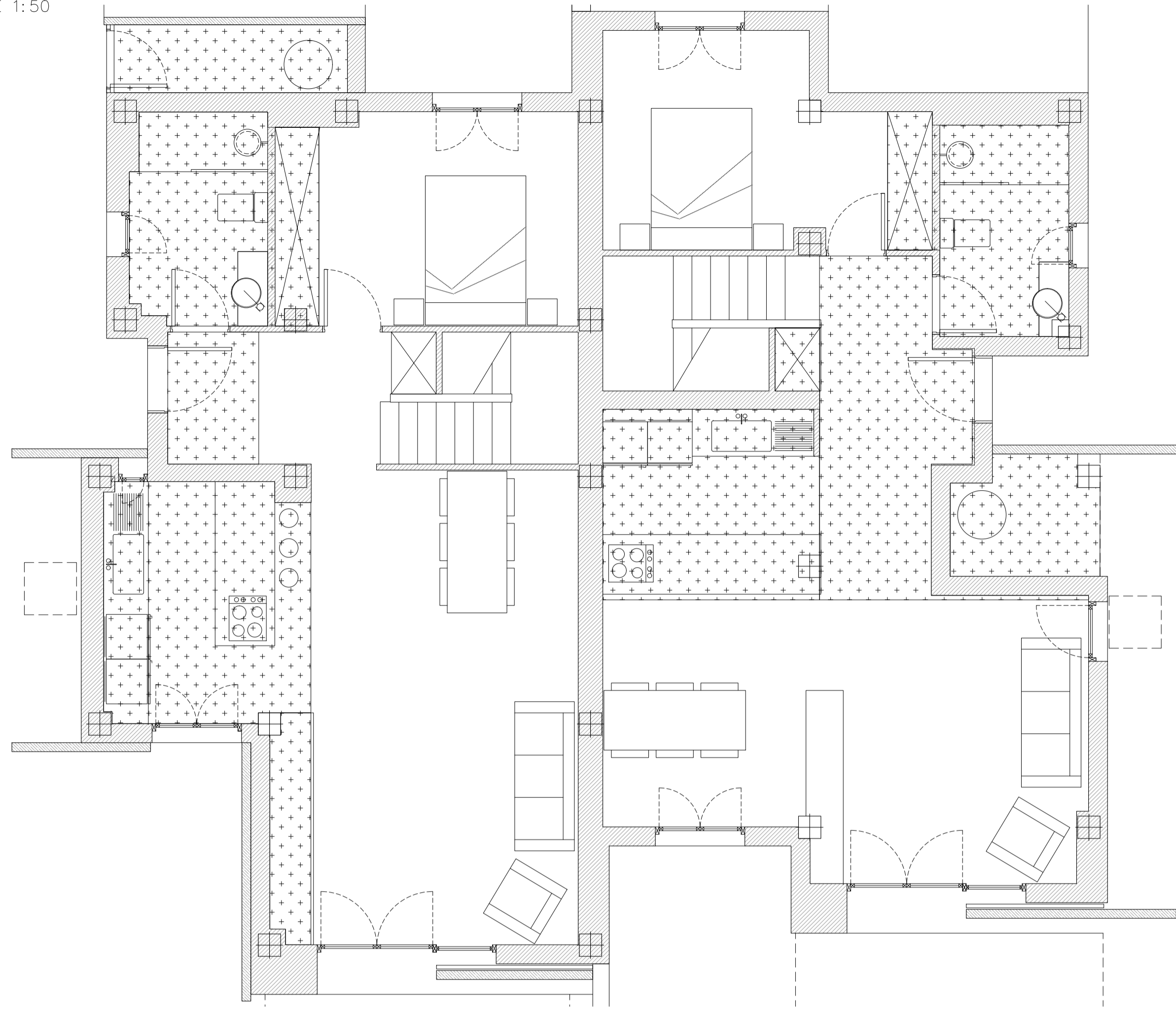


DWG: TFG-00.07 - ACABADOS - VER.01.DWG
PLANOL:

ACABADOS
ACABADOS

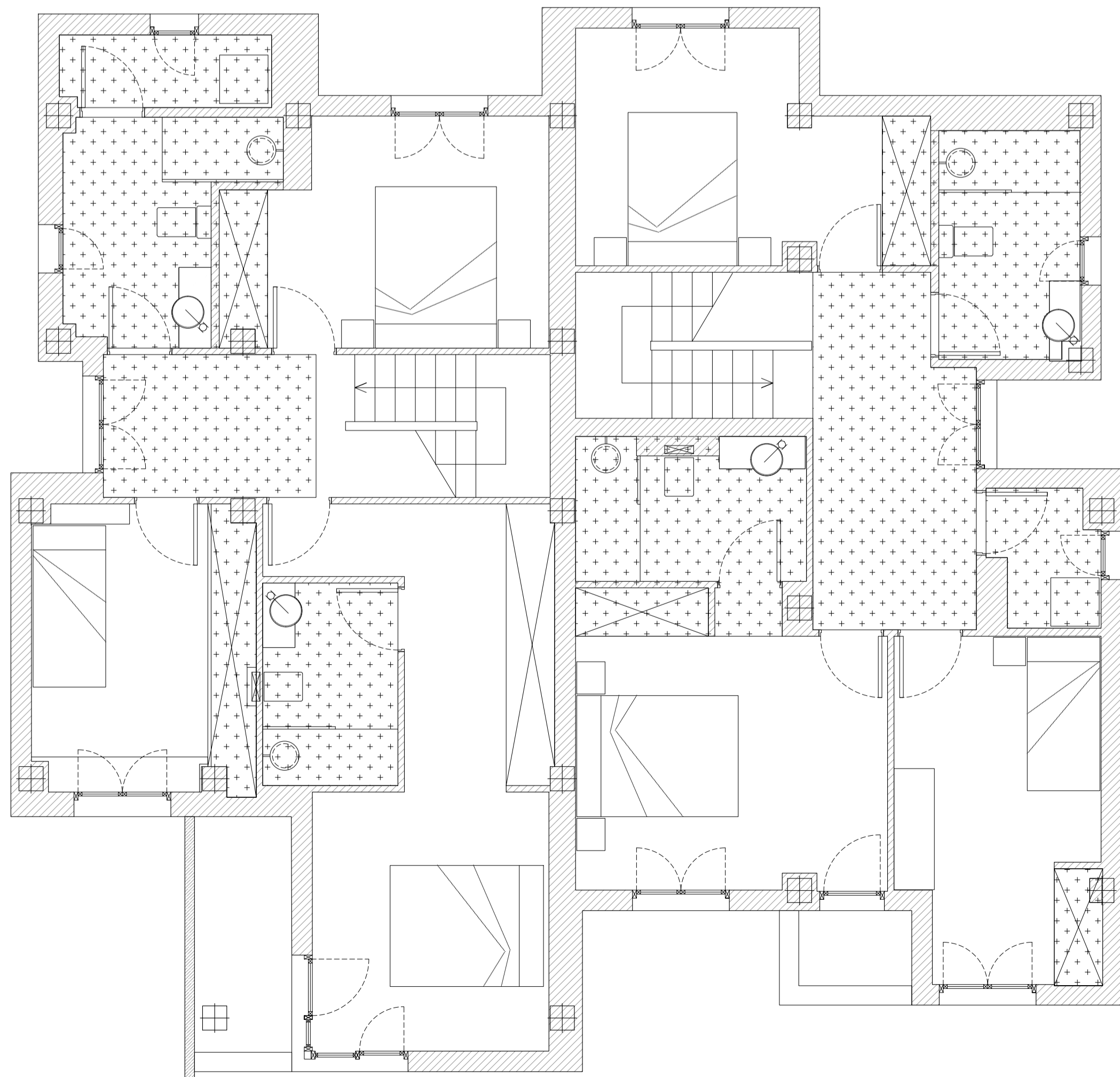
CODI: 00.07.02

PLANTA BAJA
E 1:50



FALSO TECHO

PLANTA PISO
E 1:50



PROMOTOR:

UNIVERSITAT DE LES ILLES BALEARS
UIB

AUTOR:

JOAN DOLS CRESPI
c/ Germà Benlde 7, BJ 07141 MARRATXI
Tel. 606 421 88 31 joan@pomarq.com

TITOL:
HABITATJE UNIFAM. APARETJAT

FASE:
PROJECTE TFG

EMPLAÇAMENT:
C/ PIZARRÓ, 3,
07609, BAHIA GRANDE, LLUCMAJOR
MALLORCA, ILLES BALEARS

DATA ÚLTIM GUARDAT: 25.01.2020
DATA IMPRESIÓ: 28.01.2020
VERSIÓ: VER.01

DIN A1: 1/50
DIN A3: 1/100



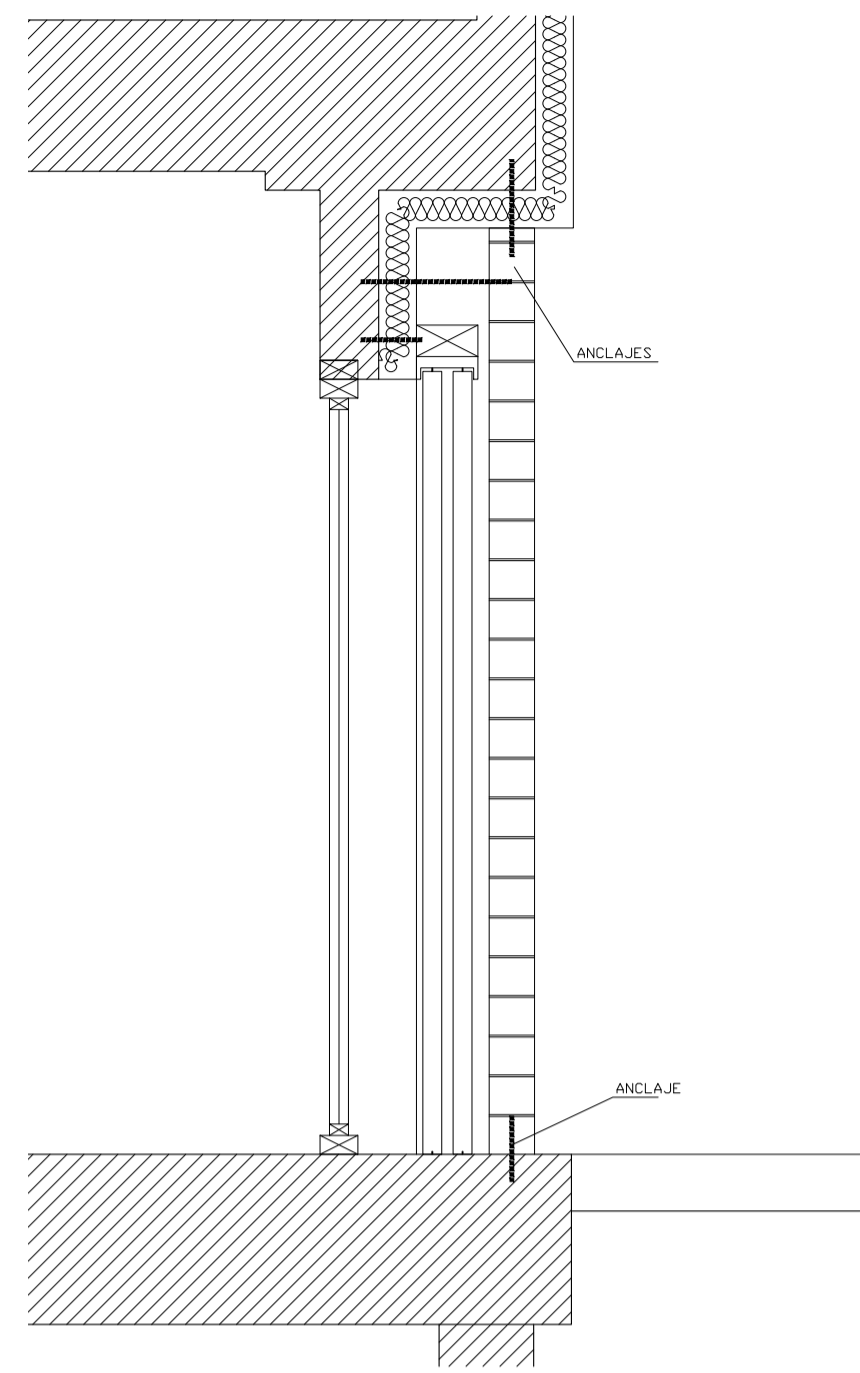
DWG: TFG-00.07 - ACABADOS - VER.01.DWG

PLANOL:

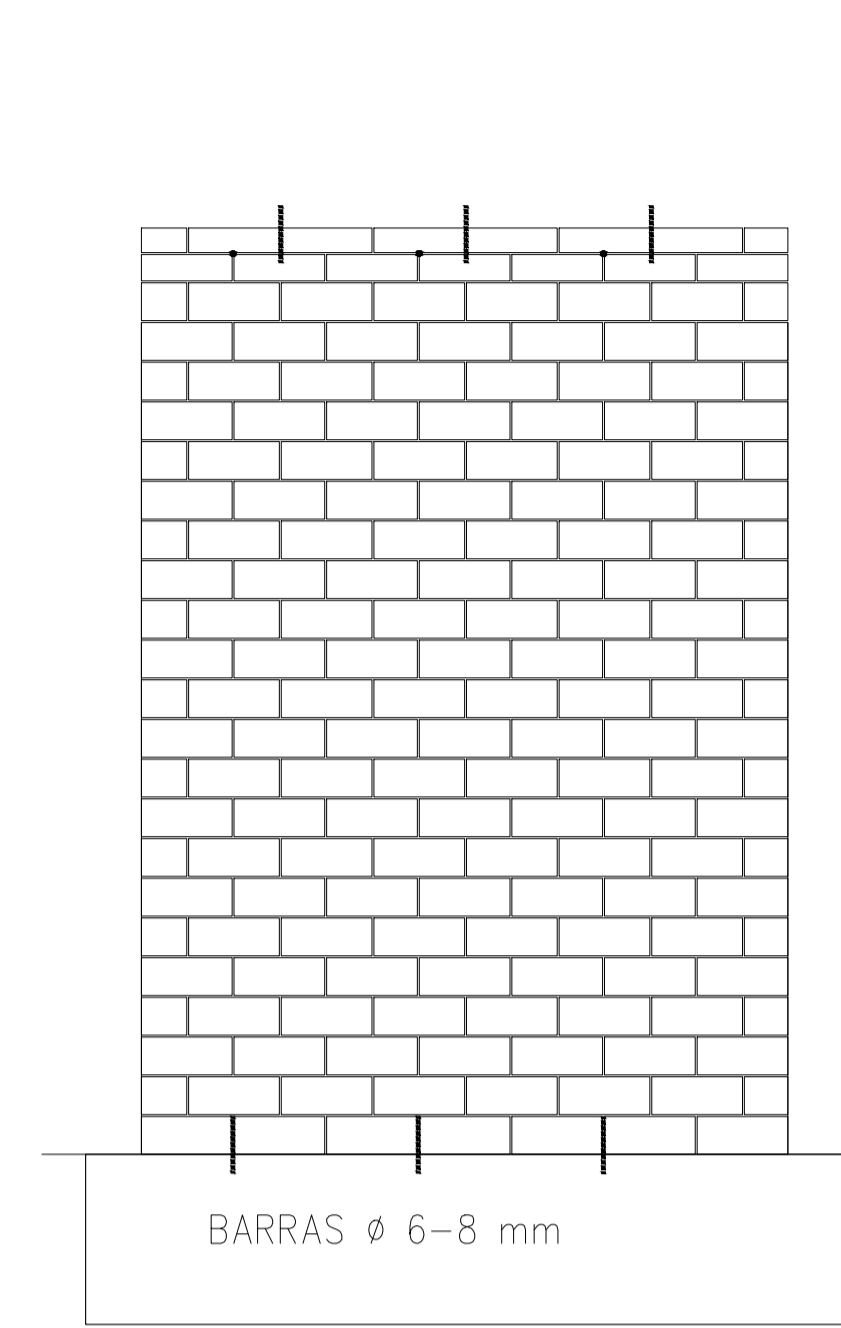
ACABADOS
FALSO TECHO

CODI: 00.07.03

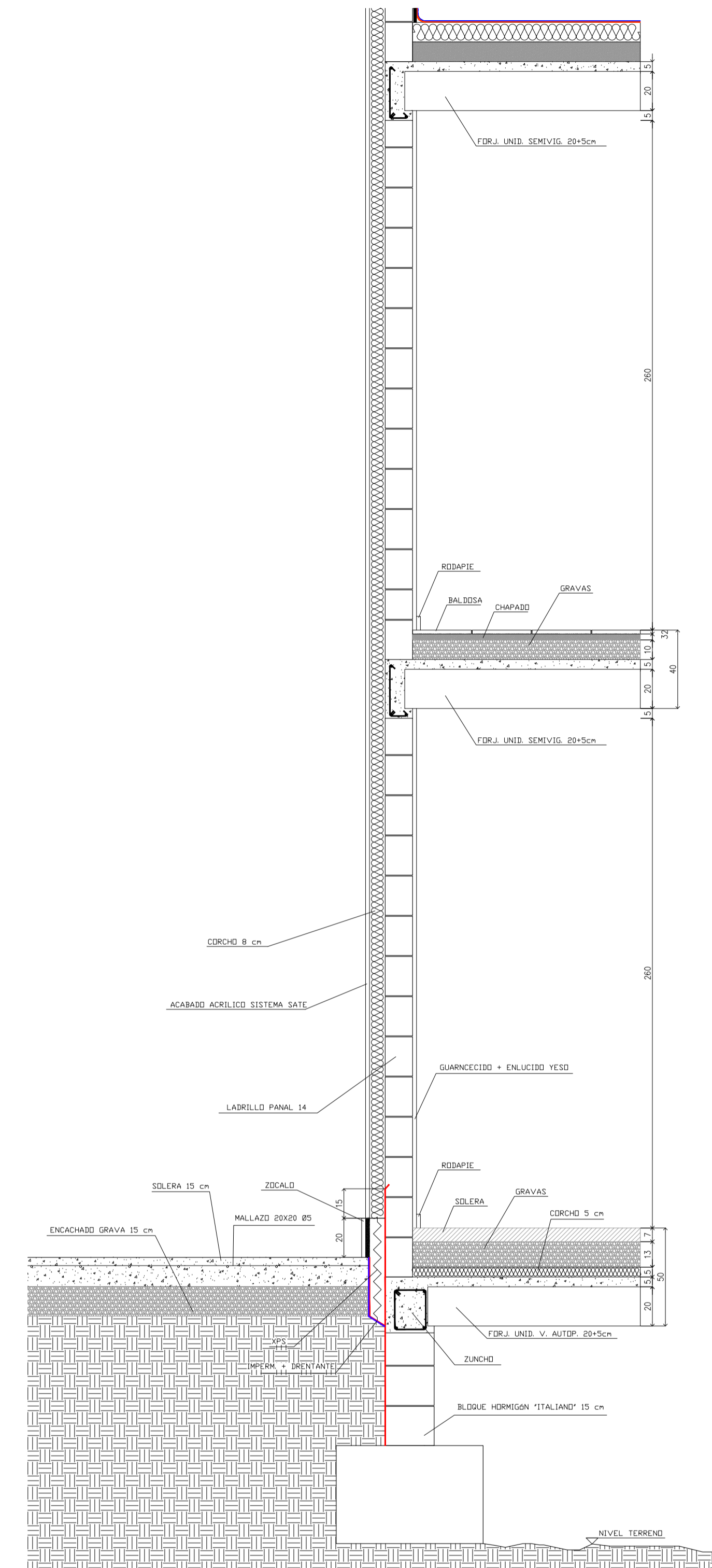
SECCIÓN MURO CELOSÍA
E 1:20



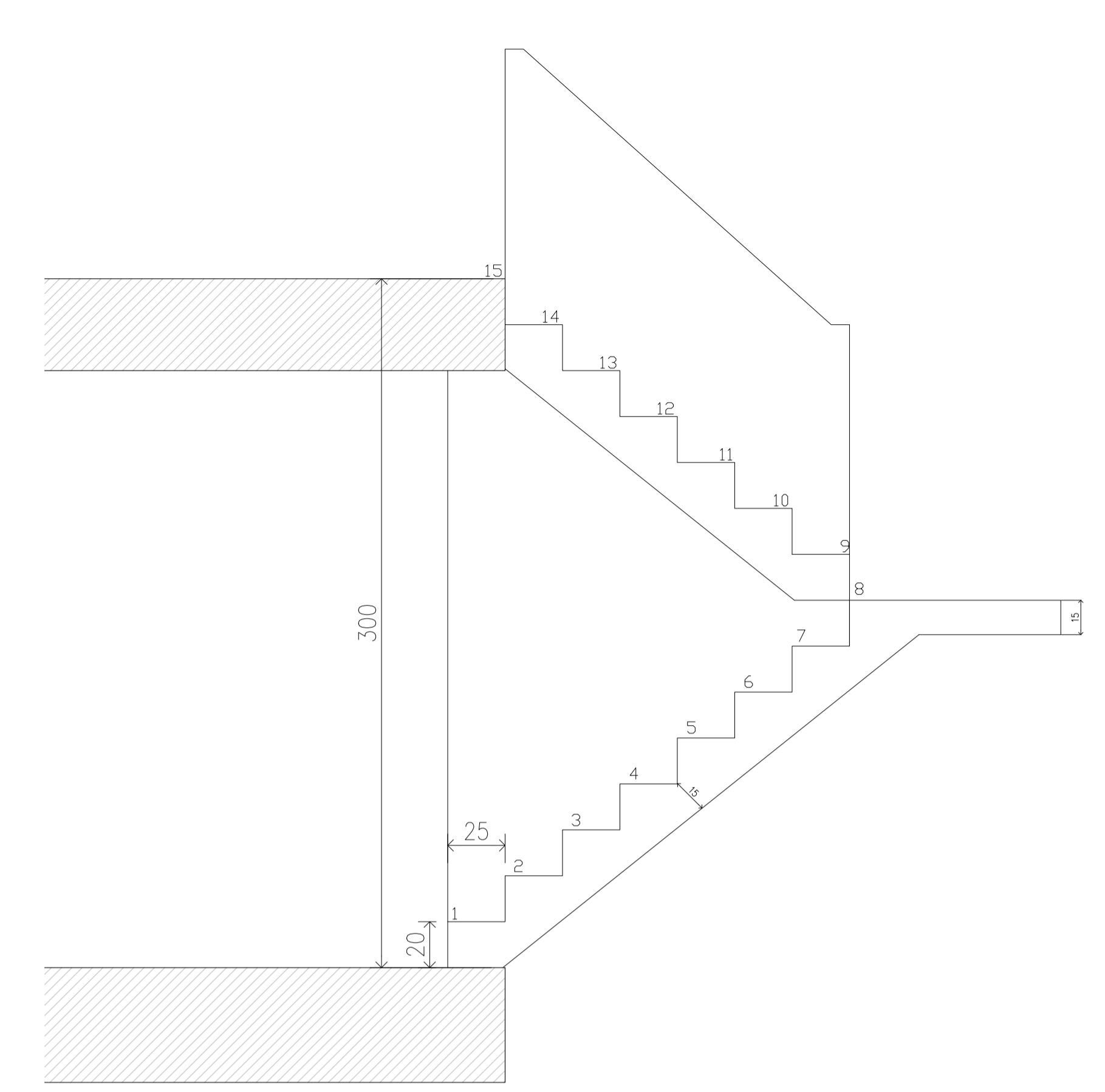
ALZADO MURO CELOSÍA
E 1:20



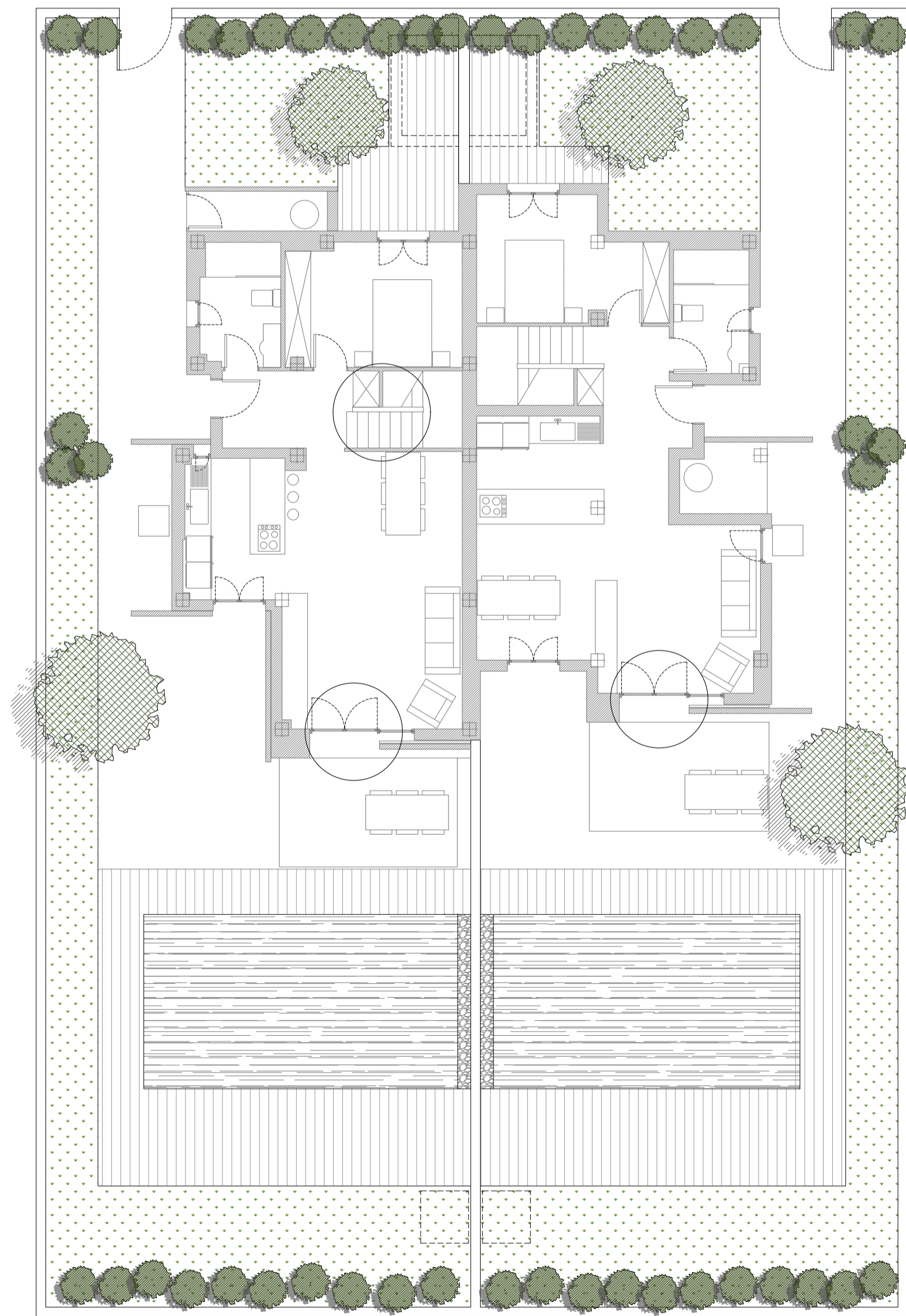
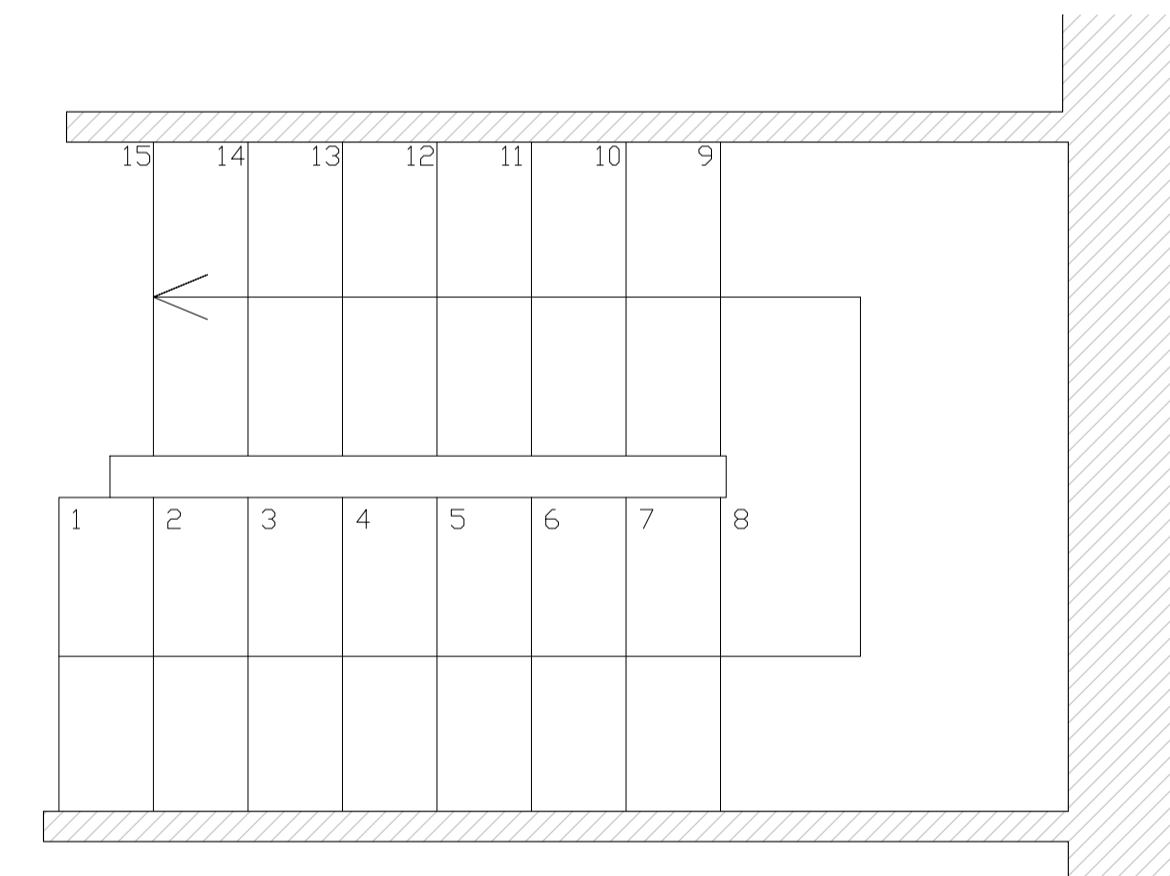
SECCIÓN CONSTRUCTIVA
E 1:20



REPLANTEO ESCALERA
E 1:20



PLANTA
E 1:20



PROMOTOR:

UNIVERSITAT DE LES ILLES BALEARS
UIB

AUTOR:

JOAN DOLS CRESPI

c/ Germà Benlloch 7, BJ
Tel. 606 421 88 31

07141 MARRATXI
joan@pomarq.com

TITOL:

HABITATJE UNIFAM. APARETJAT

FASE:

PROJECTE TFG

EMPLAÇAMENT:

C/ PIZARRÓ, 3,
07609, BAHIA GRANDE, LLUCMAJOR
MALLORCA, ILLES BALEARES

DATA ÚLTIM GUARDAT:

28.01.2020

DATA IMPRESIÓ:

28.01.2020

VERSIÓ:

VER.01

DIN A1: 1/20

DIN A3: 1/40

0 40cm 80cm

DWG: TFG-00.08 - DETALLES - VER.01.DWG

PLANOL:

DETALLES

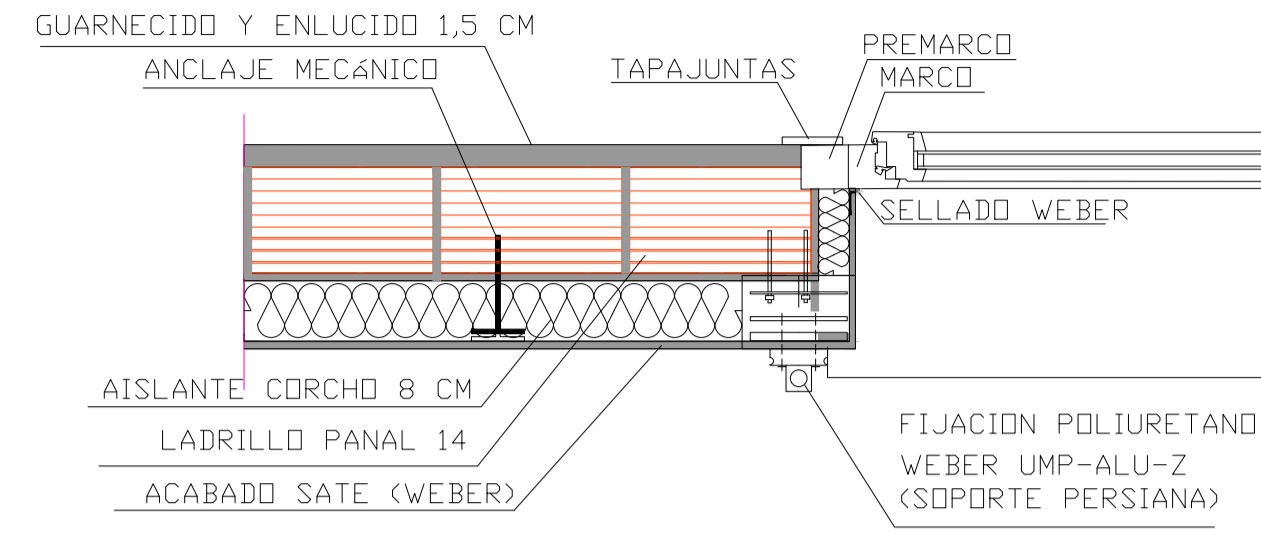
DETALLES I

CODI:

00.08.01

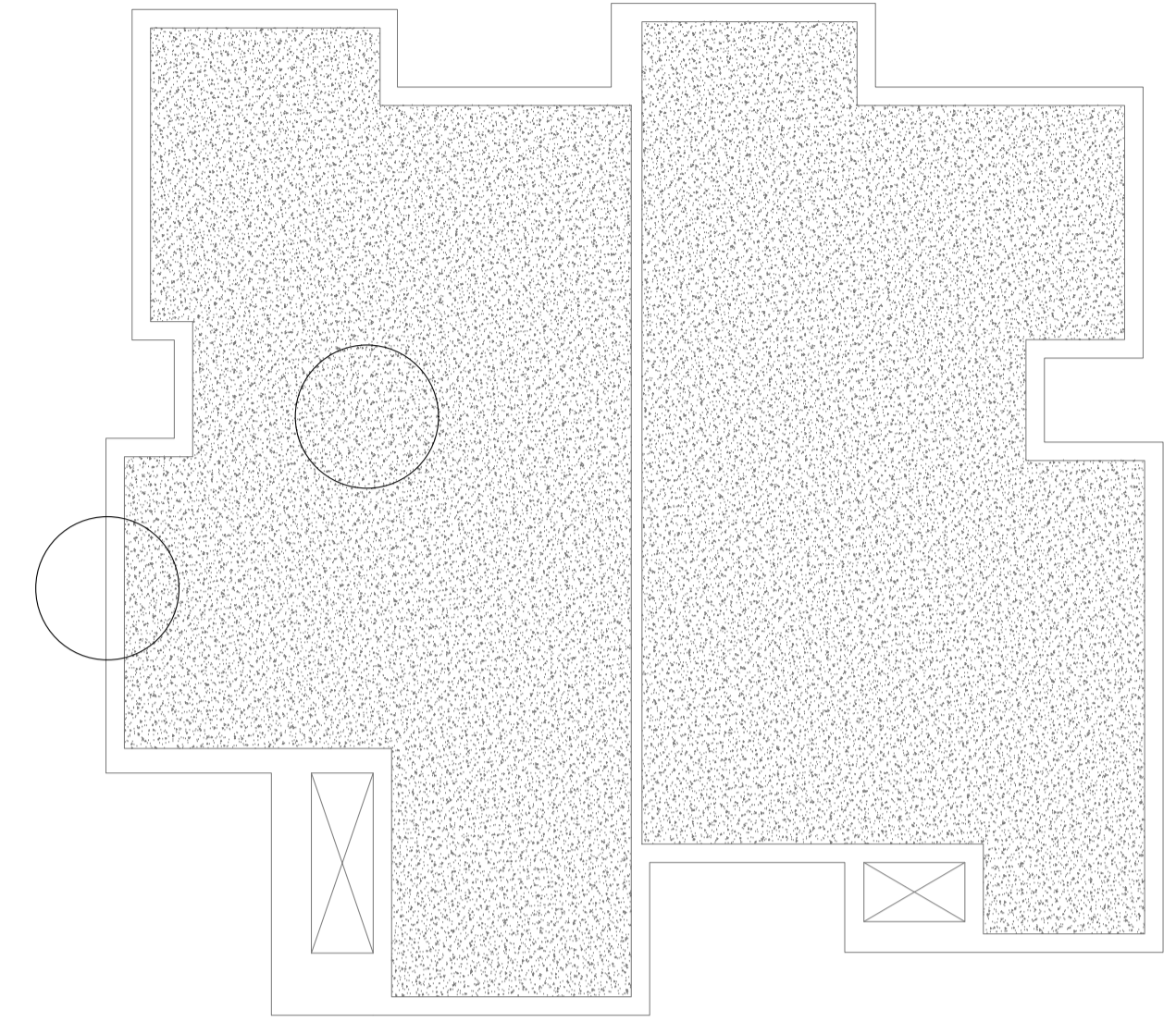
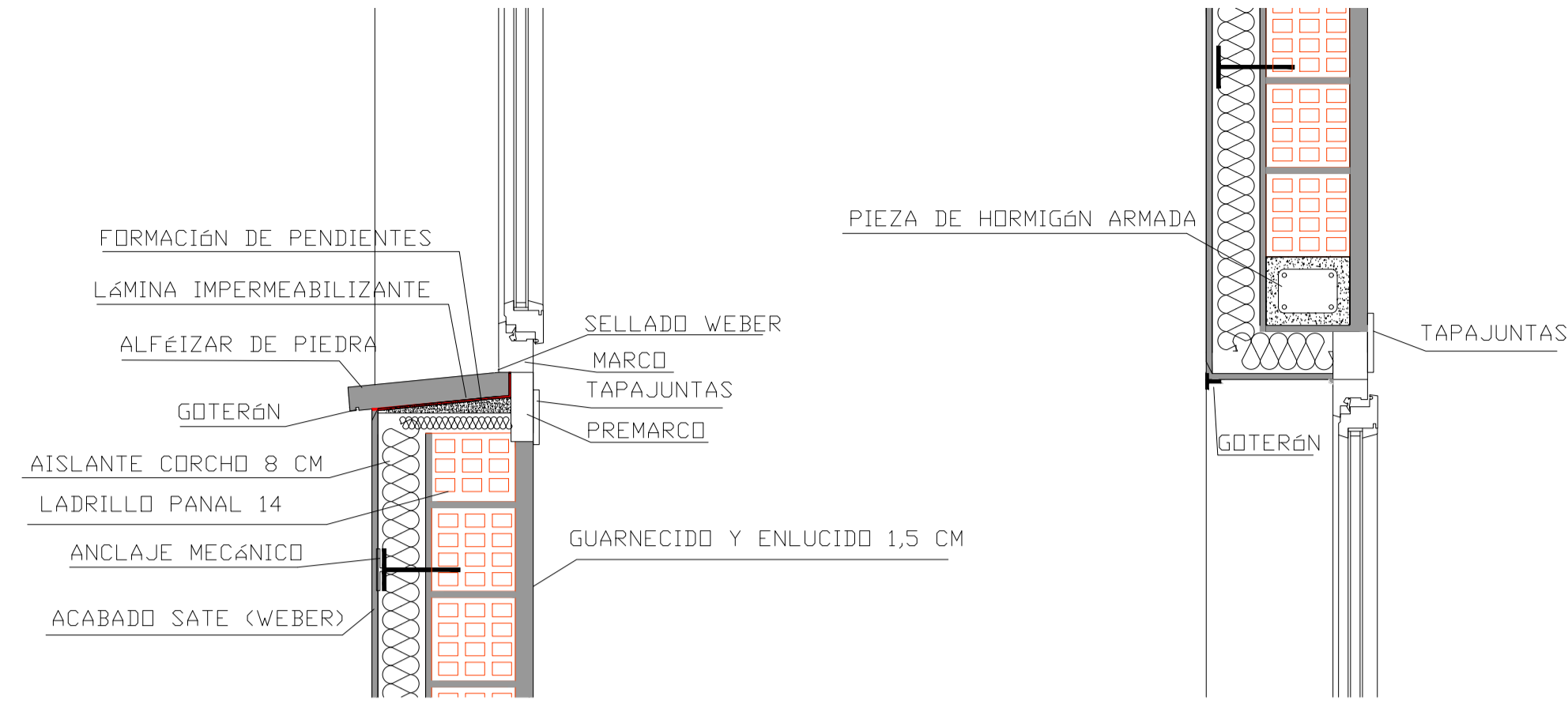
DETALLE PLANTA VENTANAS

E 1:10



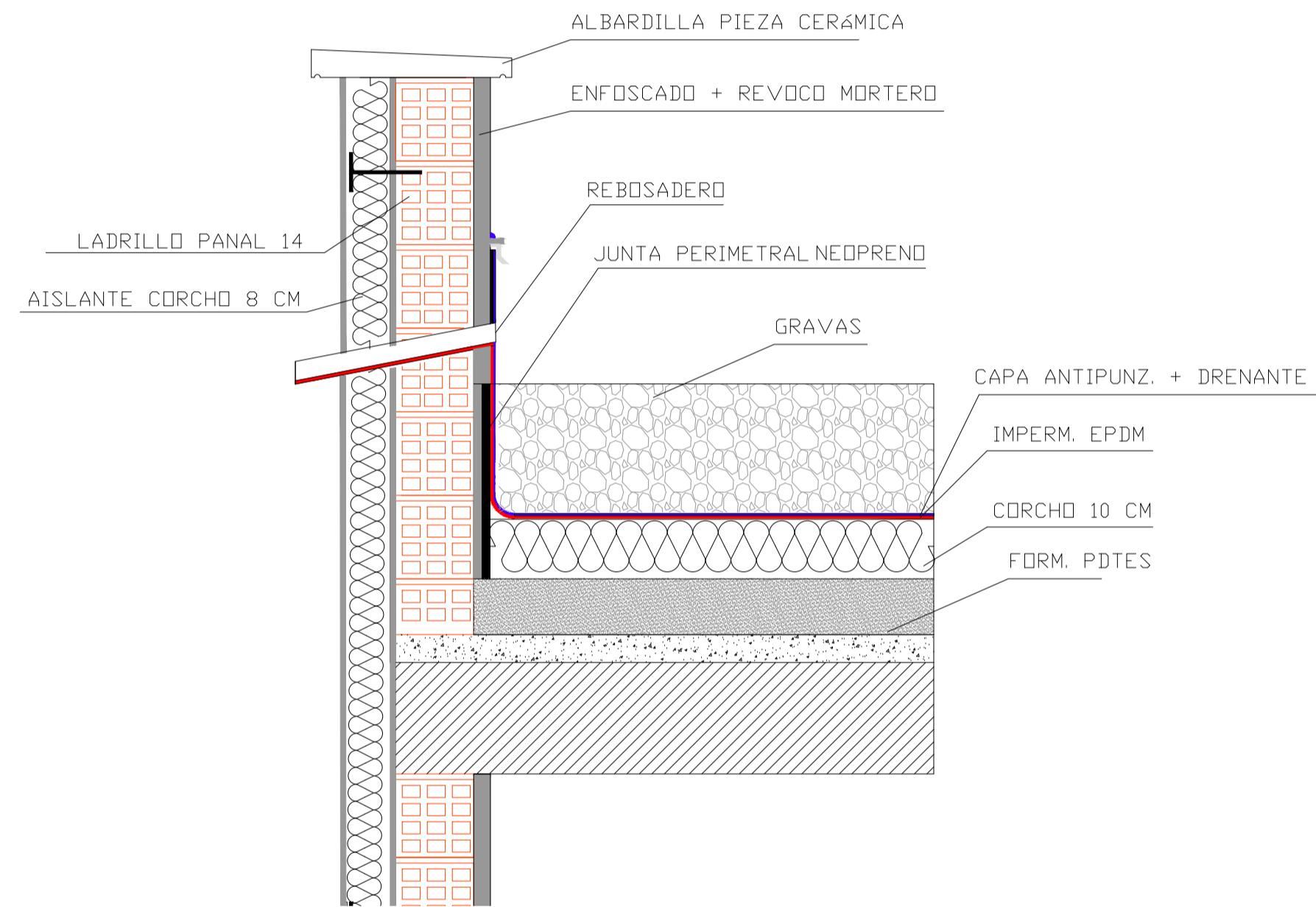
DETALLE SECCIONES VENTANAS

E 1:10



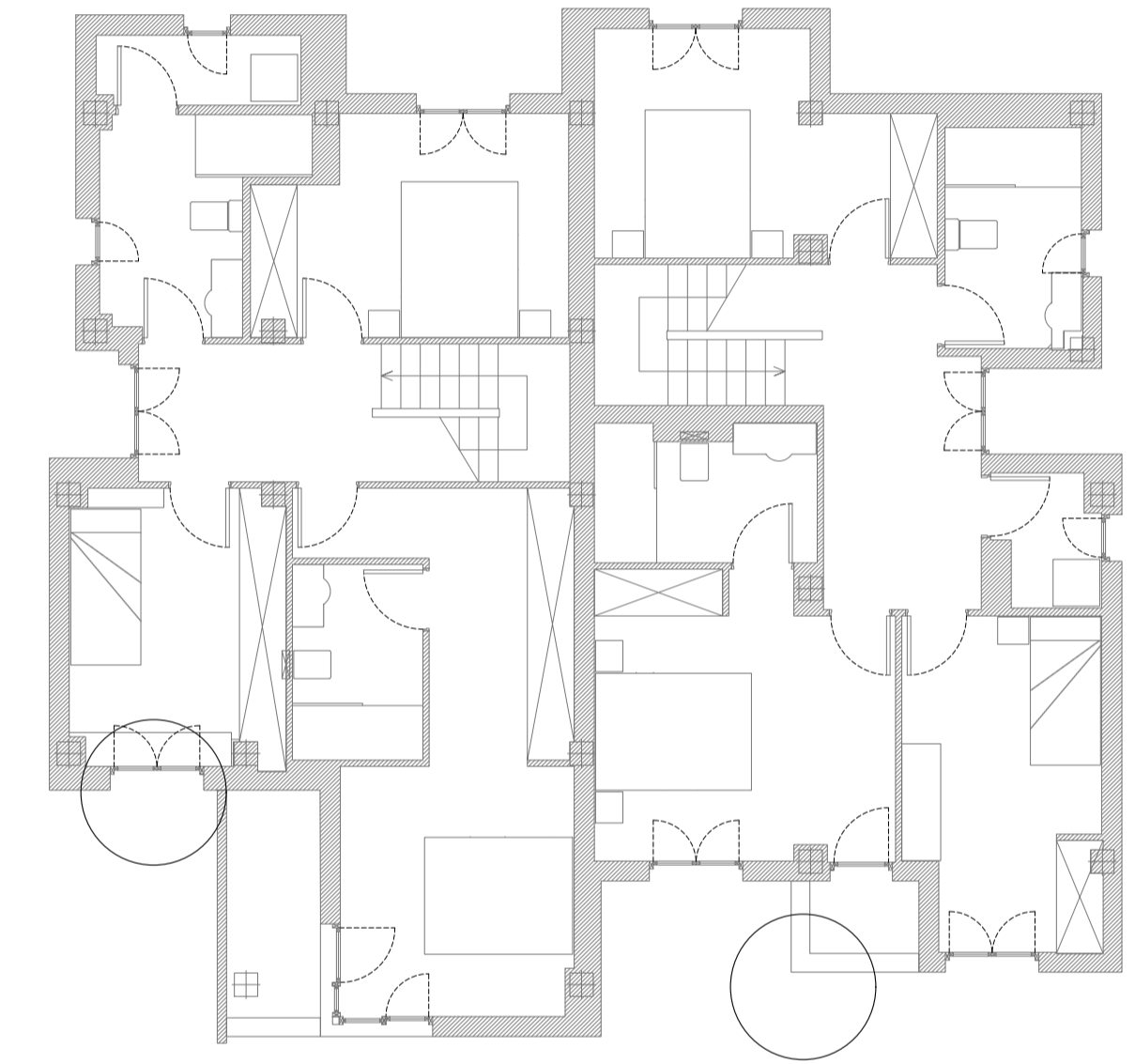
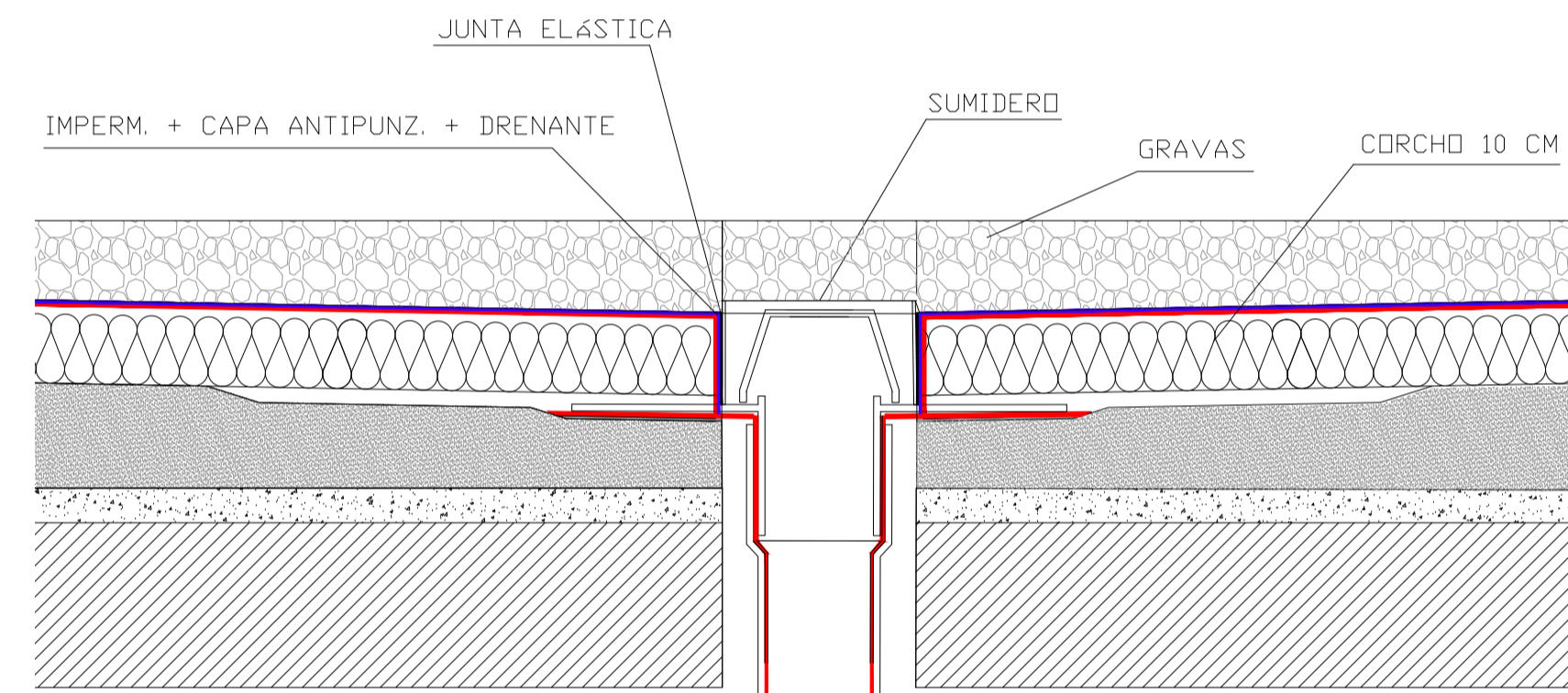
DETALLE PETO CUBIERTA

E 1:10



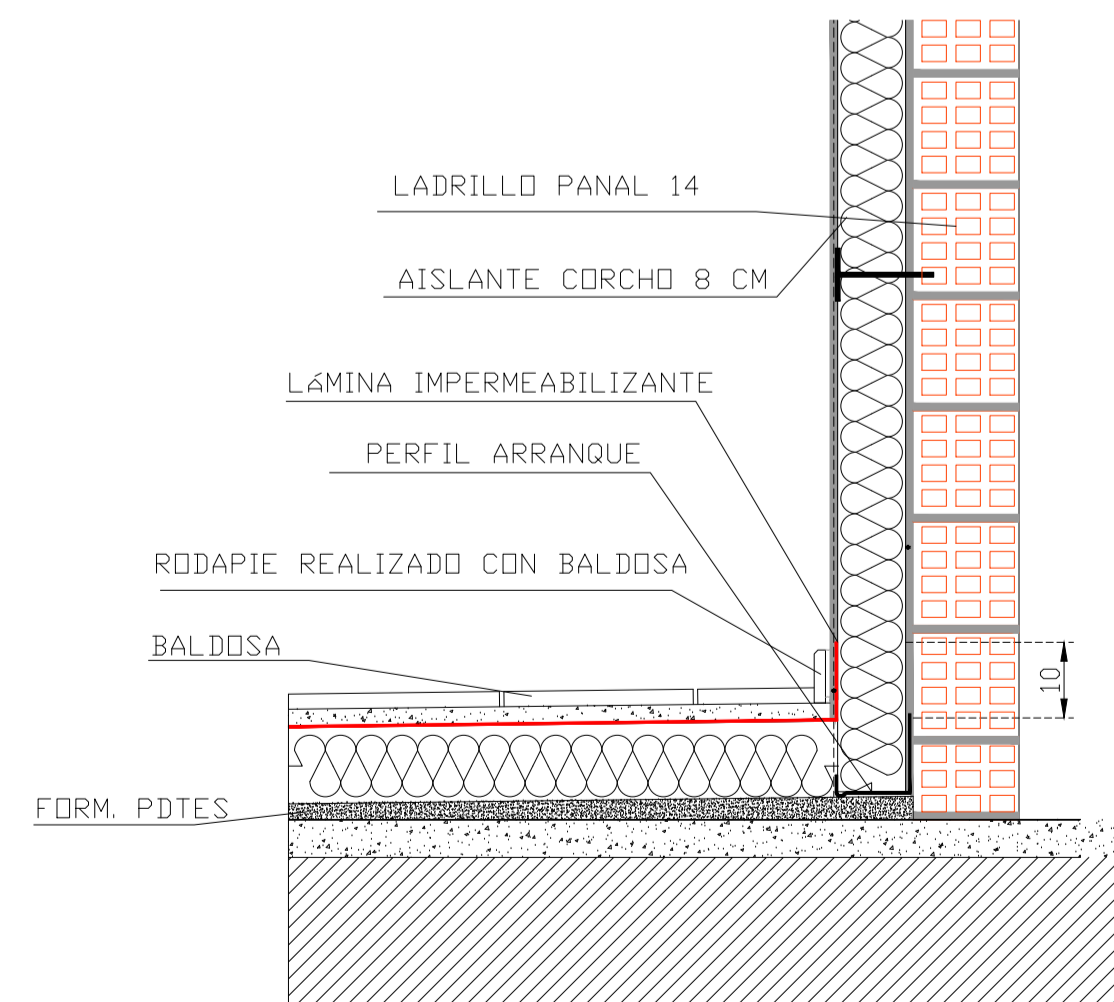
DETALLE SUMIDERO CUBIERTA

E 1:10



DETALLE CUBIERTA BALCONES

E 1:10



PROMOTOR:

UNIVERSITAT DE LES ILLES BALEARS
UIB

AUTOR:

JOAN DOLS CRESPI
c/ Germà Benlloch 7, B.J 07141 MARRATXI
Tel. 606 421 88 31 joan@pomarq.com

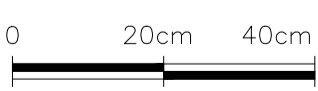
TITOL:
HABITATJE UNIFAM. APARETJAT

FASE:
PROJECTE TFG

EMPLAÇAMENT:
c/ PIZARRÓ, 3,
07609, BAHIA GRANDE, LLUCMAJOR
MALLORCA, ILLES BALEARES

DATA ÚLTIM GUARDAT: 26.01.2020
DATA IMPRESIÓ: 28.01.2020
VERSIÓ: VER.01

DIN A1: 1/10
DIN A3: 1/20

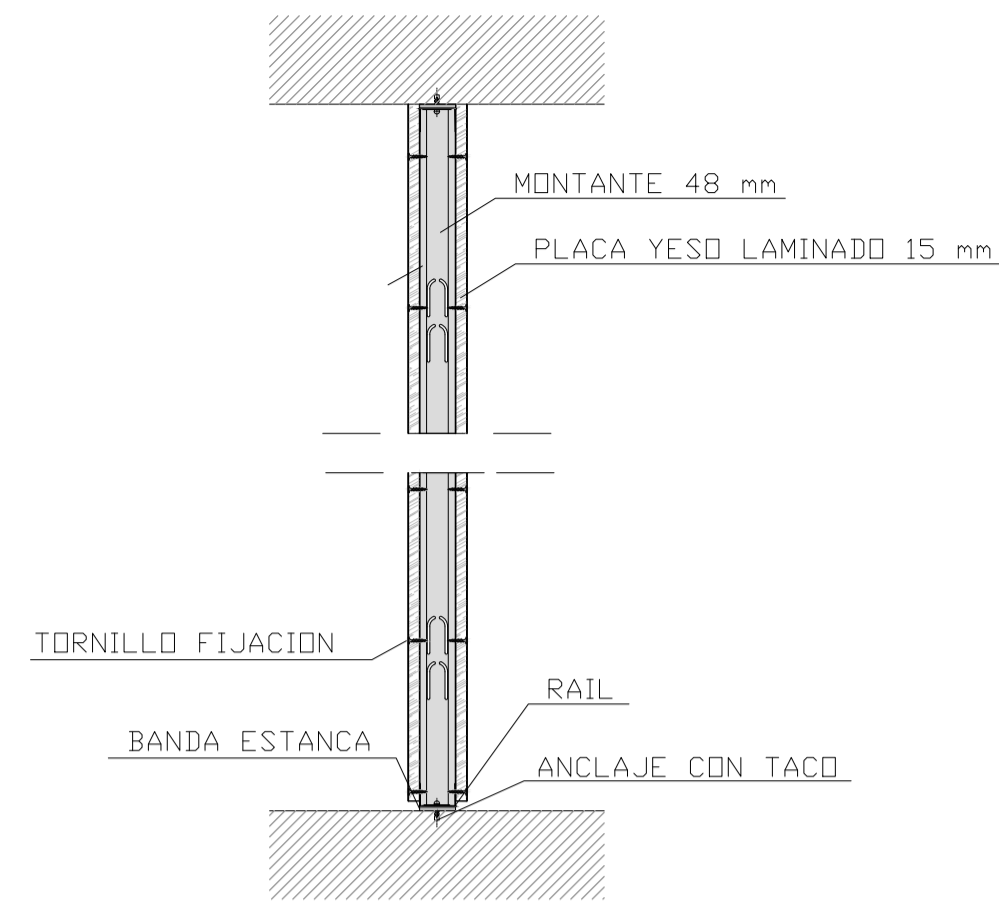


DWG: TFG-00.08 - DETALLES - VER.01.DWG

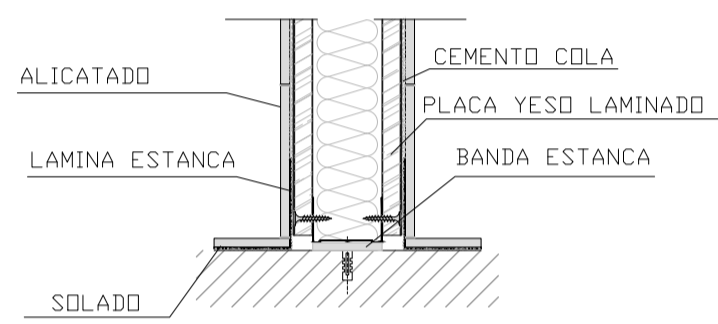
PLANOL:
DETALLES
DETALLES II

CODI:
00.08.02

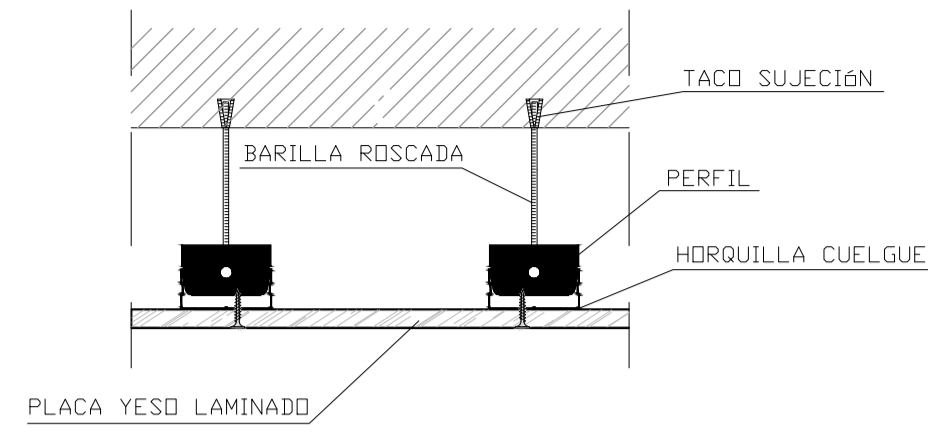
SECCIÓN TABIQUE
E 1:10



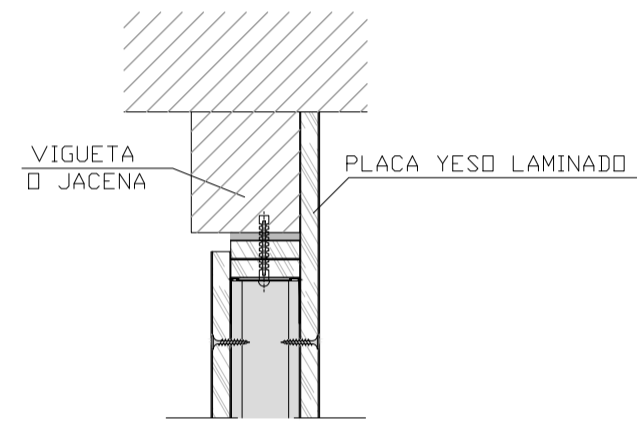
DETALLE SECCIÓN TABIQUE BAÑO
E 1:5



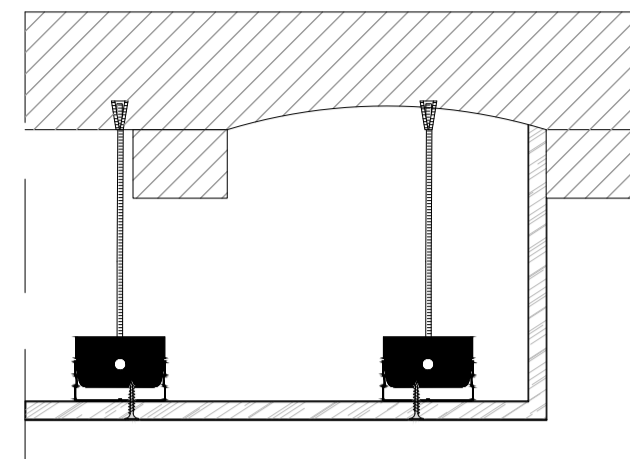
SECCIÓN FALSO TECHO
E 1:5



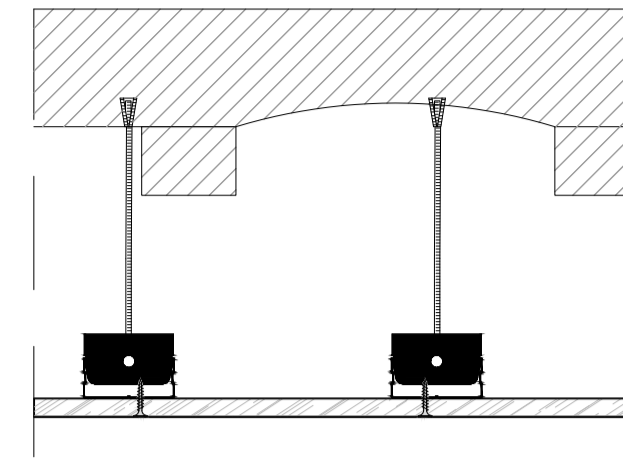
ENCUENTRO TABIQUE CON VIGUETA
E 1:5



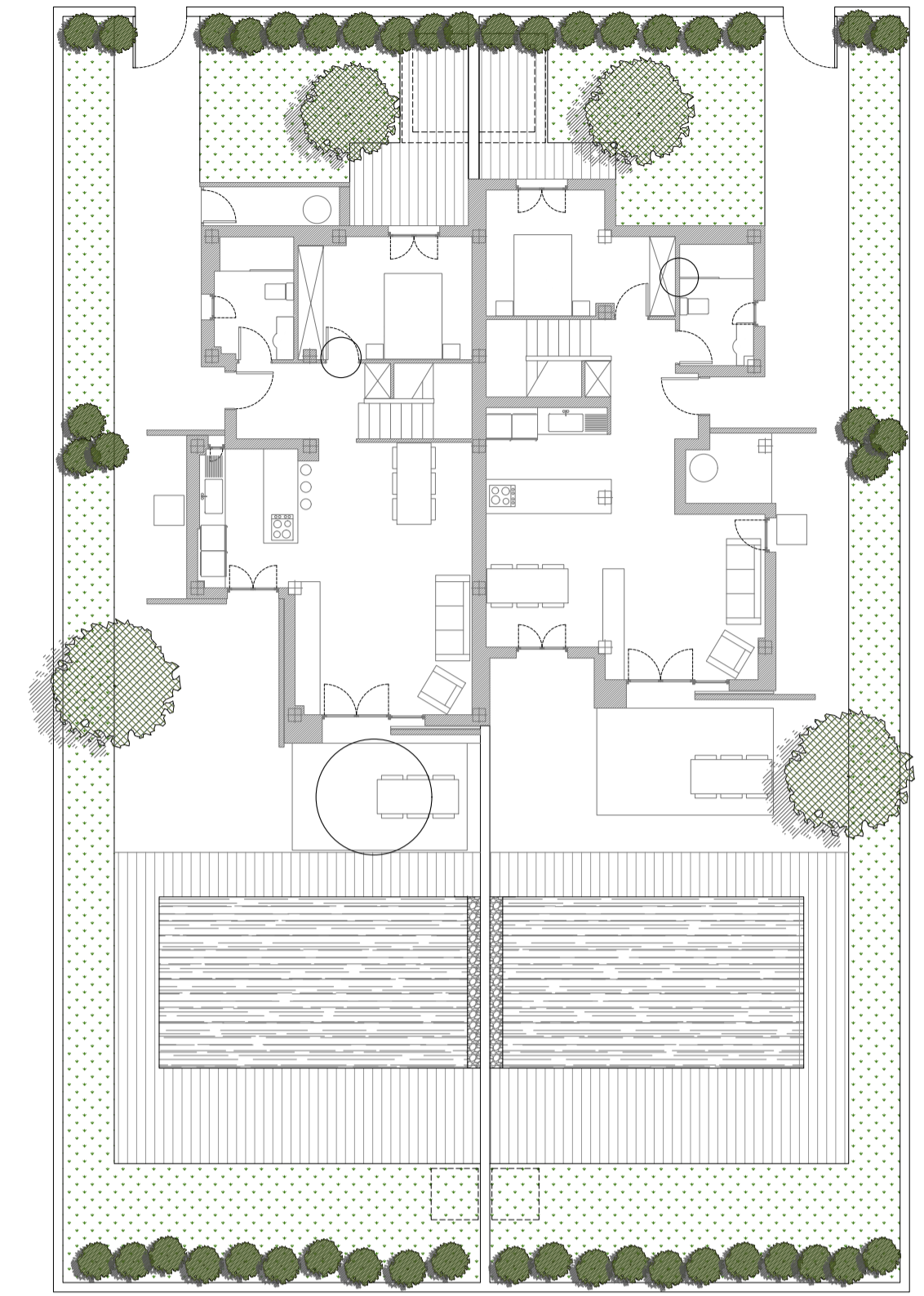
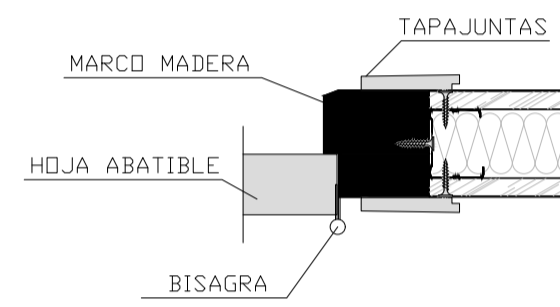
ENCUENTRO F.T. CON VIGUETA
E 1:5



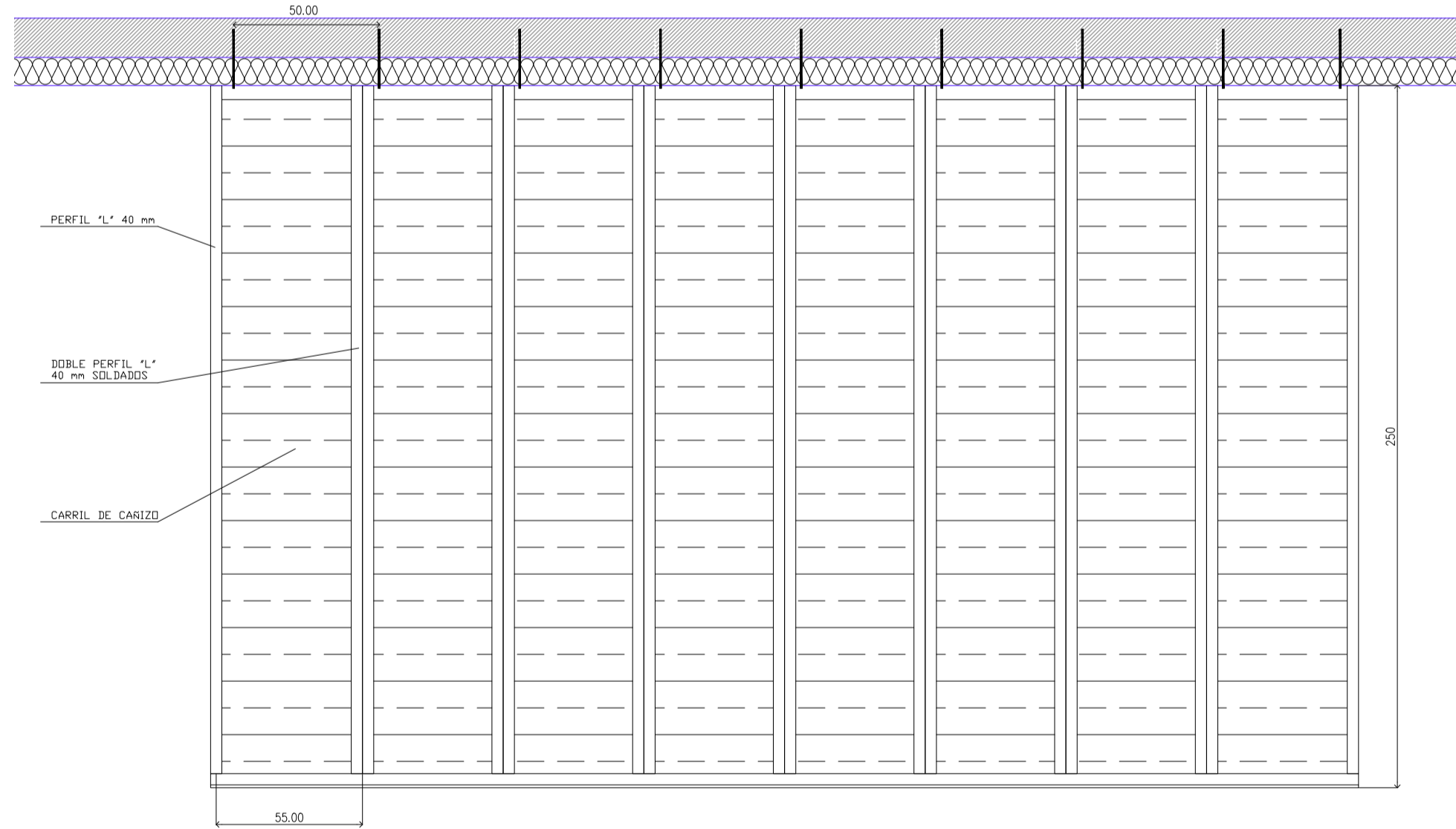
ENCUENTRO F.T. CON VIGUETA
E 1:5



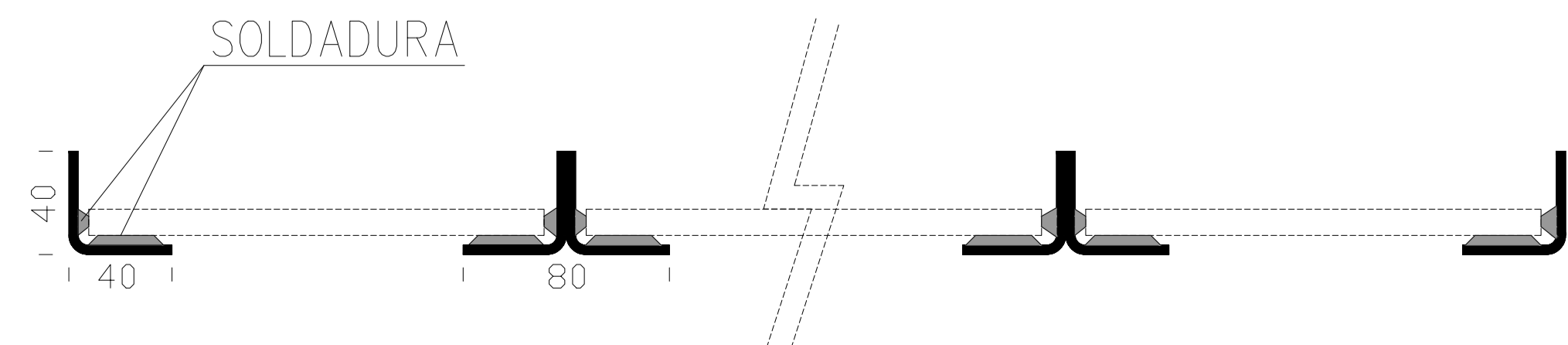
ENCUENTRO TABIQUE CON CARPINTERIA
E 1:5



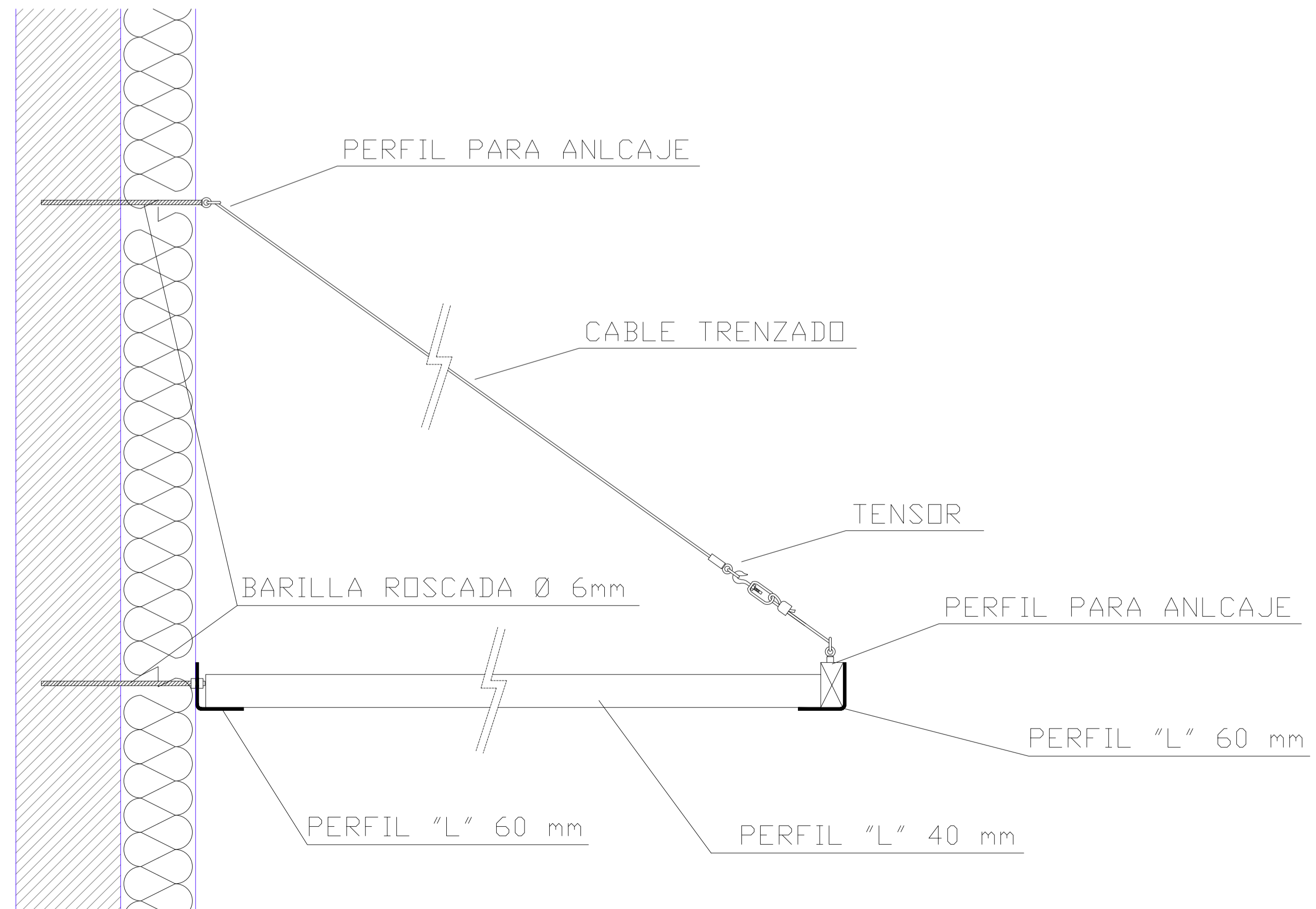
DETALLE PERGOLA – PLANTA
E 1:20



DETALLE PERGOLA – PERFILERIA
E 1:20



DETALLE PERGOLA – SECCIÓN
E 1:5



PROMOTOR:

HABITATJAT DE LES ILLES BALEARS
UIB

AUTOR:

JOAN DOLS CRESPI

c/ Germà Benilde 7, BJ
Tel. 606 421 88 31

07141 MARRATXI
joan@pomarq.com

TITOL:

HABITATJAT UNIFAM. APARETJAT

FASE:

PROJECTE TFG

EMPLAÇAMENT:

C/ PIZARRÓ, 3,
07609, BAHIA GRANDE, LLUCMAJOR
MALLORCA, ILLES BALEARS

DATA ÚLTIM GUARDAT:

26.01.2020

DATA IMPRESIÓ:

28.01.2020

VERSIÓ:

VER.01

DIN A1: 1/10

DIN A3: 1/20

0 20cm 40cm

DWG: TFG-00.08 - DETALLES - VER.01.DWG

PLANOL:

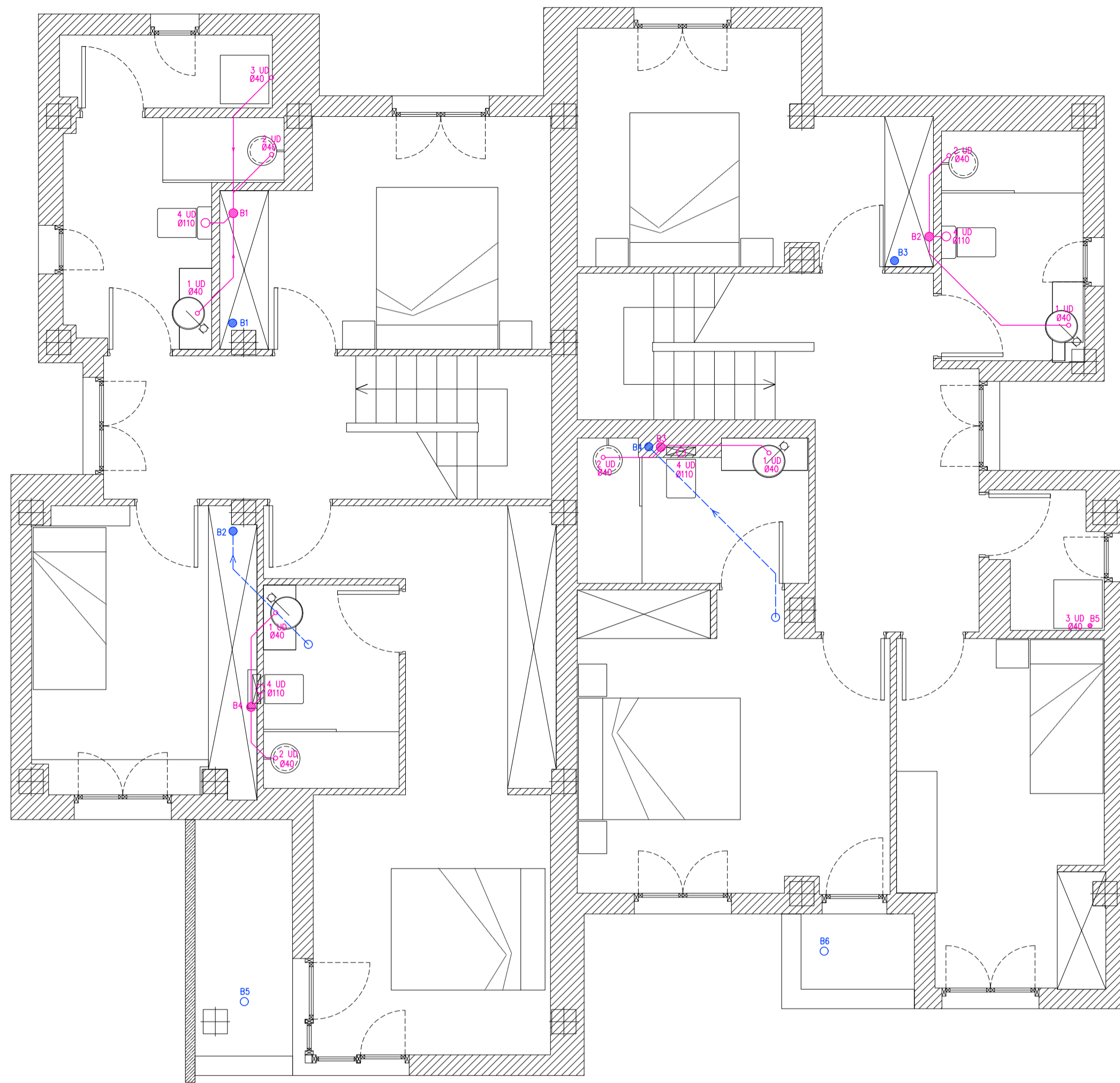
DETALLES

DETALLES III

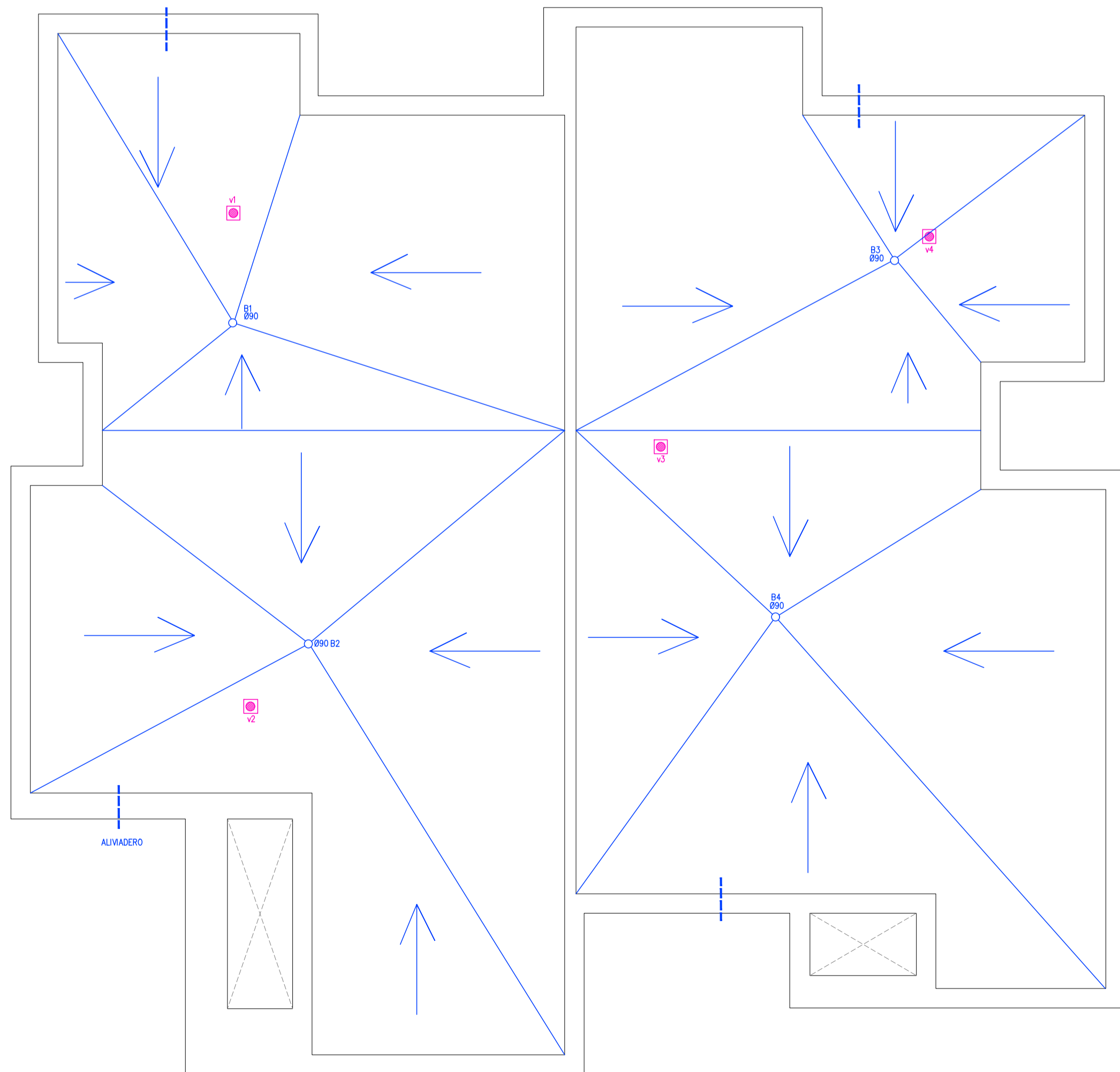
CODI:

00.08.03

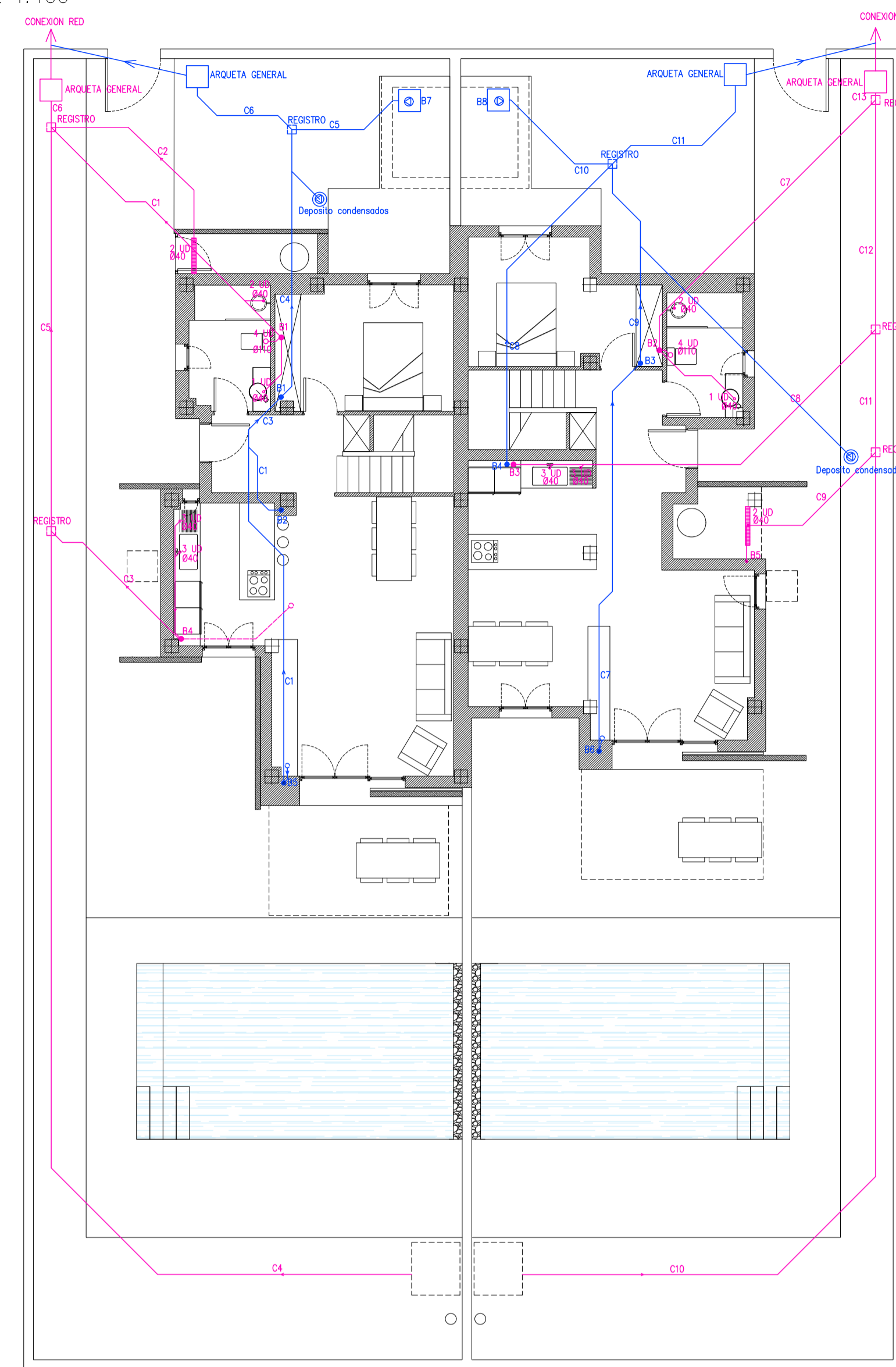
PLANTA PISO
E 1:50



PLANTA CUBIERTA
E 1:50



PLANTA BAJA
E 1:100



NOTA: LA INSTALACION DISCORRE POR FALSO TECHO

Nº BAJANTE	TOTAL UD	DIAMETRO
1	17	110
2	14	110
3	13	110
4	13	110
5	4	40

PENDIENTE SIFONES INDV: 3%

Nº BAJANTE	TOTAL UD	DIAMETRO
1	17	110
2	2	40
3	13	110
4	*	110
5	13	110
6	32	110
7	14	110
8	13	110
9	5	40
10	*	110
11	6	110
12	19	110
13	32	110

* DESAGÜE PISCINA
PENDIENTE COLECTORES: 2%

Nº BAJANTE	SUPER. (m²)	DIAMETRO
1	3,60	90
2	39,46	90
3	43,06	90
4	69,66	90
5	3,00	90
6	72,66	90
7	1,40	90
8	38,38	90
9	27,50	90
10	3,00	90
11	68,88	90

PENDIENTE COLECTORES: 2%

Nº BAJANTE	SUPER. (m²)	DIAMETRO
1	26,60	90
2	39,46	90
3	26,10	90
4	38,38	90
5	3,60	90
6	1,40	90
7	3,00	90
8	3,00	90

PROMOTOR:

UNIVERSITAT DE LES ILLES BALEARS
UIB

AUTOR:

JOAN DOLS CRESPI
c/ Germà Benlde 7, BJ 07141 MARRATXI
Tel. 606 421 88 31 joan@pomarq.com

TITOL:
HABITATJE UNIFAM. APARETJAT

FASE:
PROJECTE TFG

EMPLAÇAMENT:
C/ PIZARRRO, 3,
07609, BAHIA GRANDE, LLUCMAJOR
MALLORCA, ILLES BALEARES

DATA ÚLTIM GUARDAT: 28.01.2020
DATA IMPRESIÓ: 28.01.2020
VERSIÓ: VER.01

DIN A1: 1/50
DIN A3: 1/100

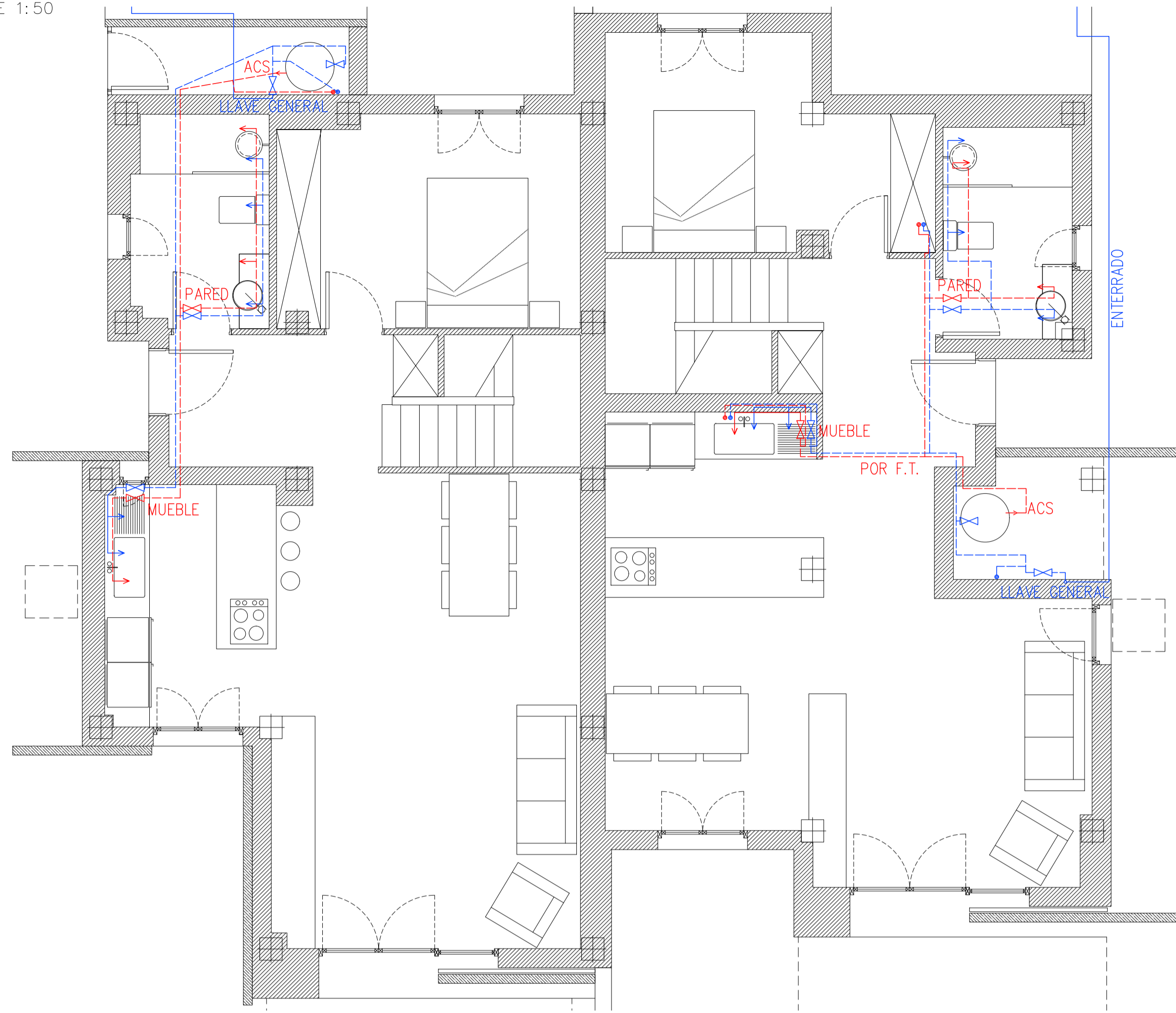


DWG: TFG-00.09 - INSTALACIONES - VER.01.DWG

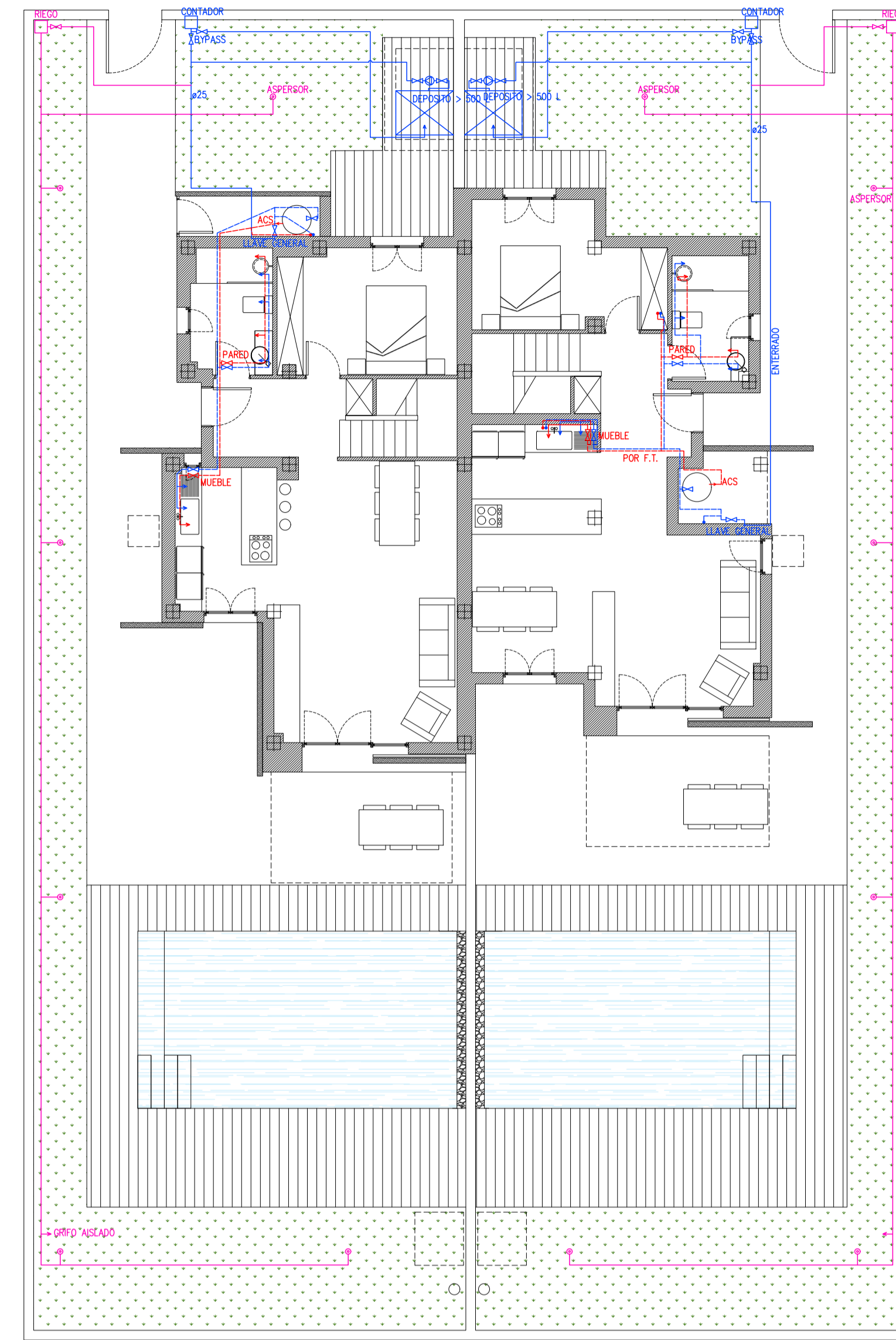
PLANOL:
INSTALACIONES
SANEAMIENTO

CODI:
00.09.01

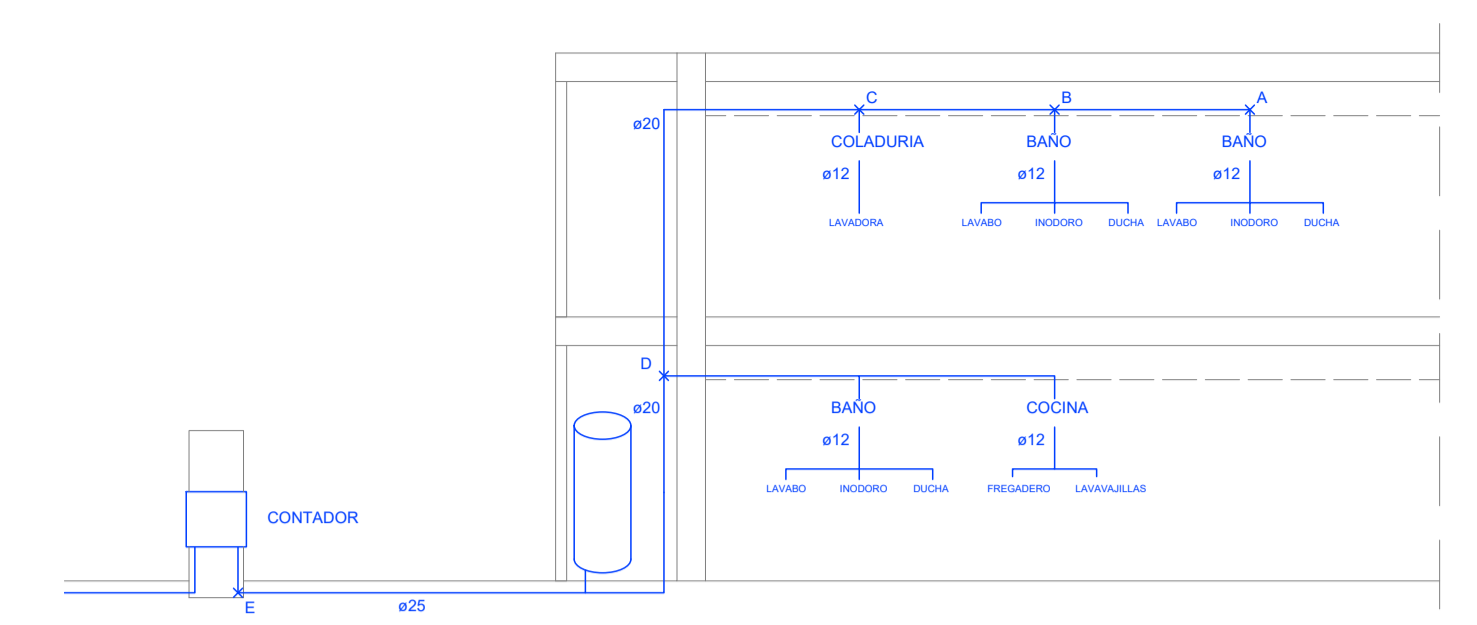
PLANTA BAJA
E 1:50



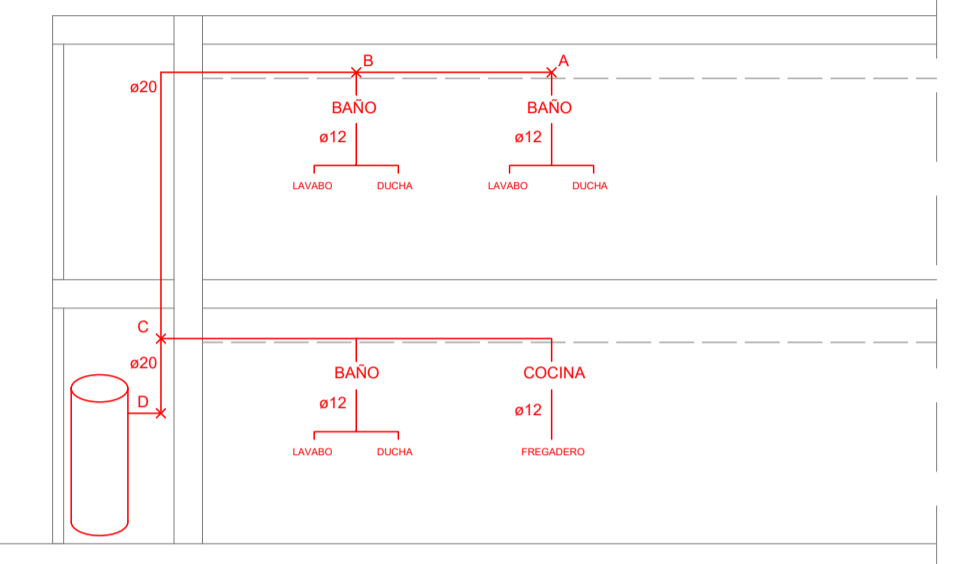
SOLAR
E 1:100



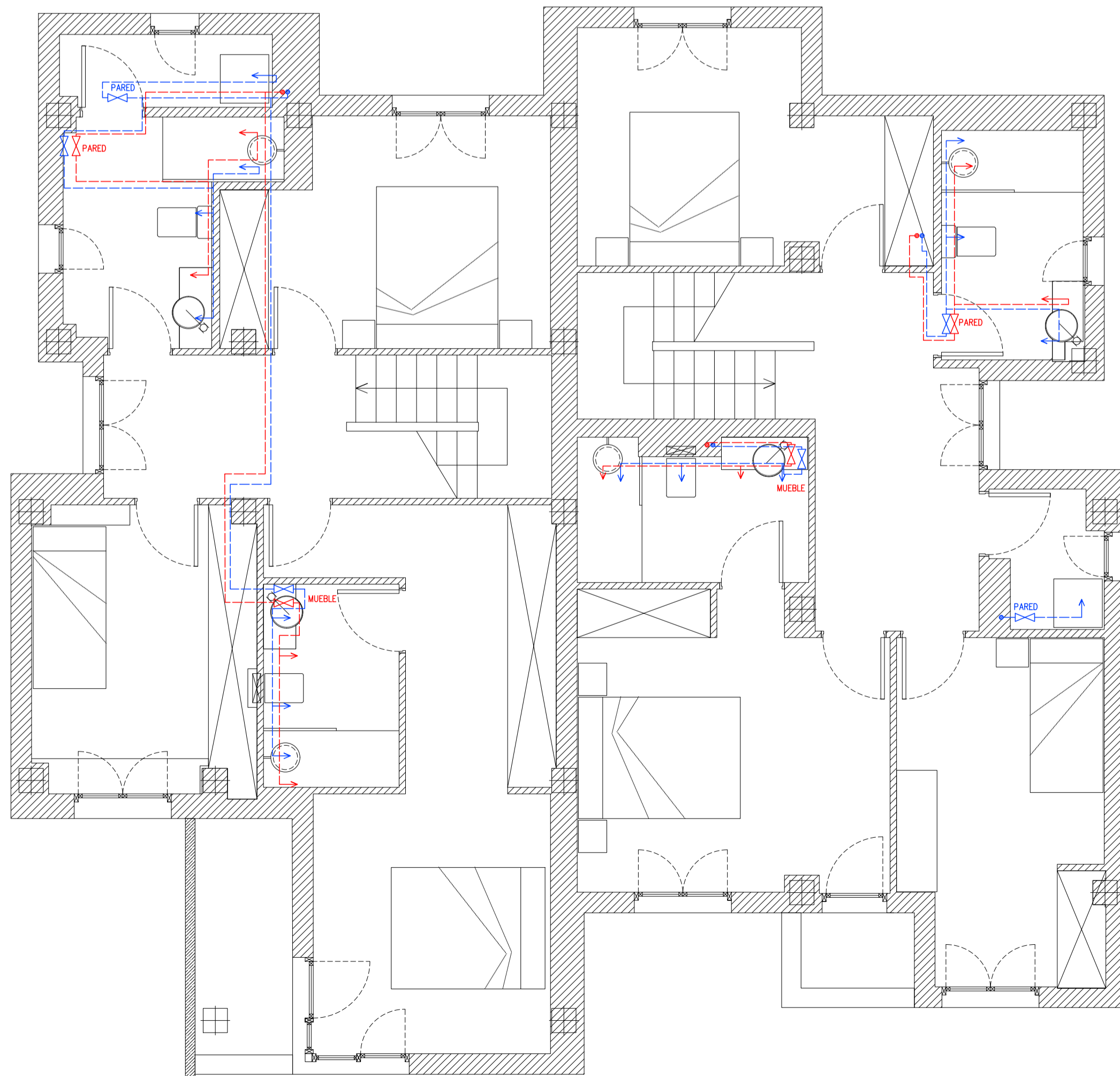
ESQUEMA AGUA FRIA



ESQUEMA AGUA CALIENTE



PLANTA PISO
E 1:50



PROMOTOR:

UNIVERSITAT DE LES ILLES BALEARS
UIB

AUTOR:

JOAN DOLS CRESPI
c/ GERMÀ BENLÍDE 7, BJ 07141 MARRATXI
Tel. 606 421 88 31 joan@pomarq.com

TITOL:
HABITATJE UNIFAM. APARETJAT

FASE:
PROJECTE TFG

EMPLAÇAMENT:
C/ PIZARRÓ, 3,
07609, BAHIA GRANDE, LLUCMAJOR
MALLORCA, ILLES BALEARS

DATA ÚLTIM GUARDAT: 26.01.2020
DATA IMPRESIÓ: 28.01.2020
VERSIÓ: VER.01

DIN A1: 1/50
DIN A3: 1/100

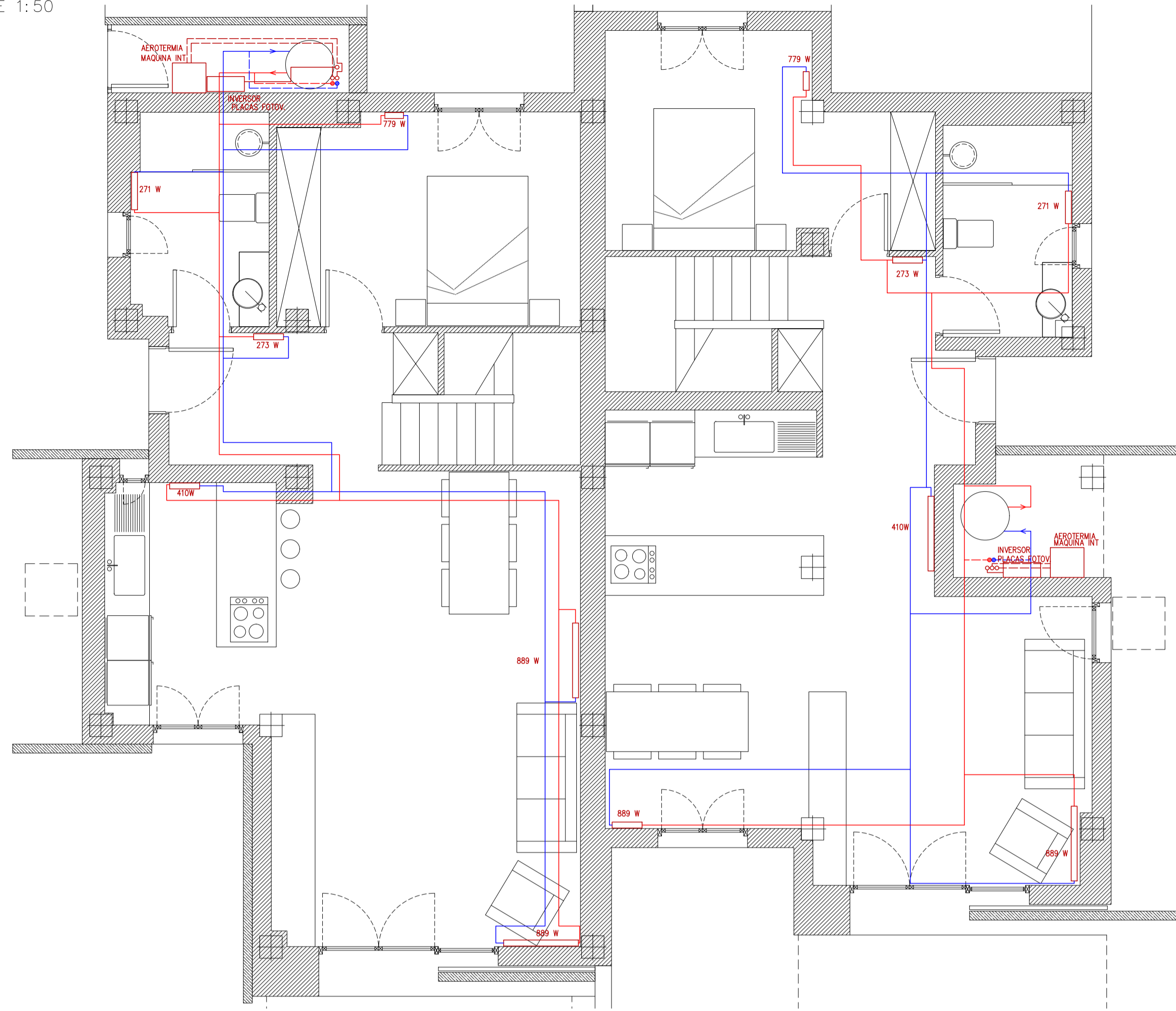


DWG: TFG-00.09 - INSTALACIONES - VER.01.DWG

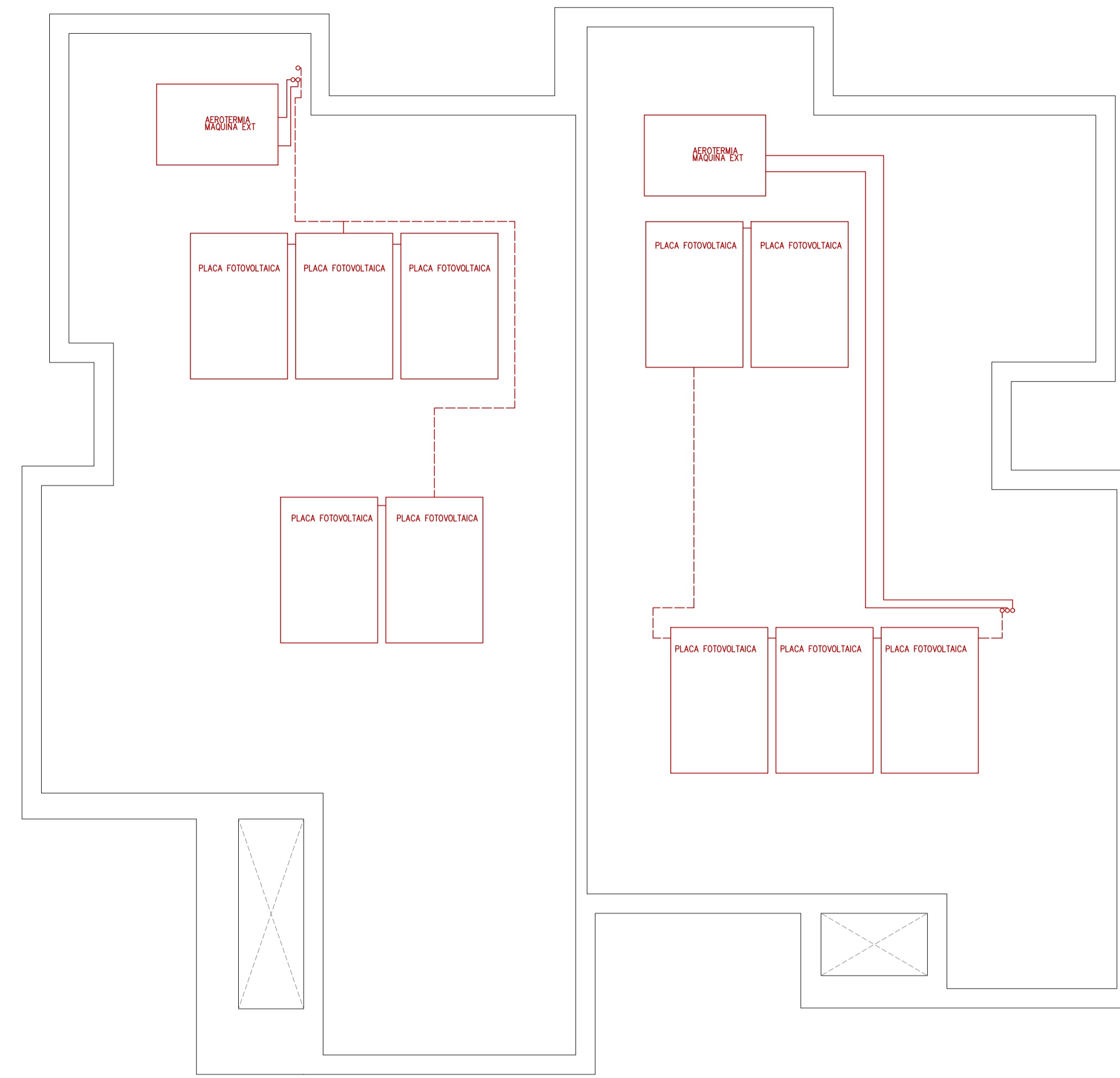
PLANOL:
INSTALACIONES
SUMINISTRO

CODI:
00.09.02

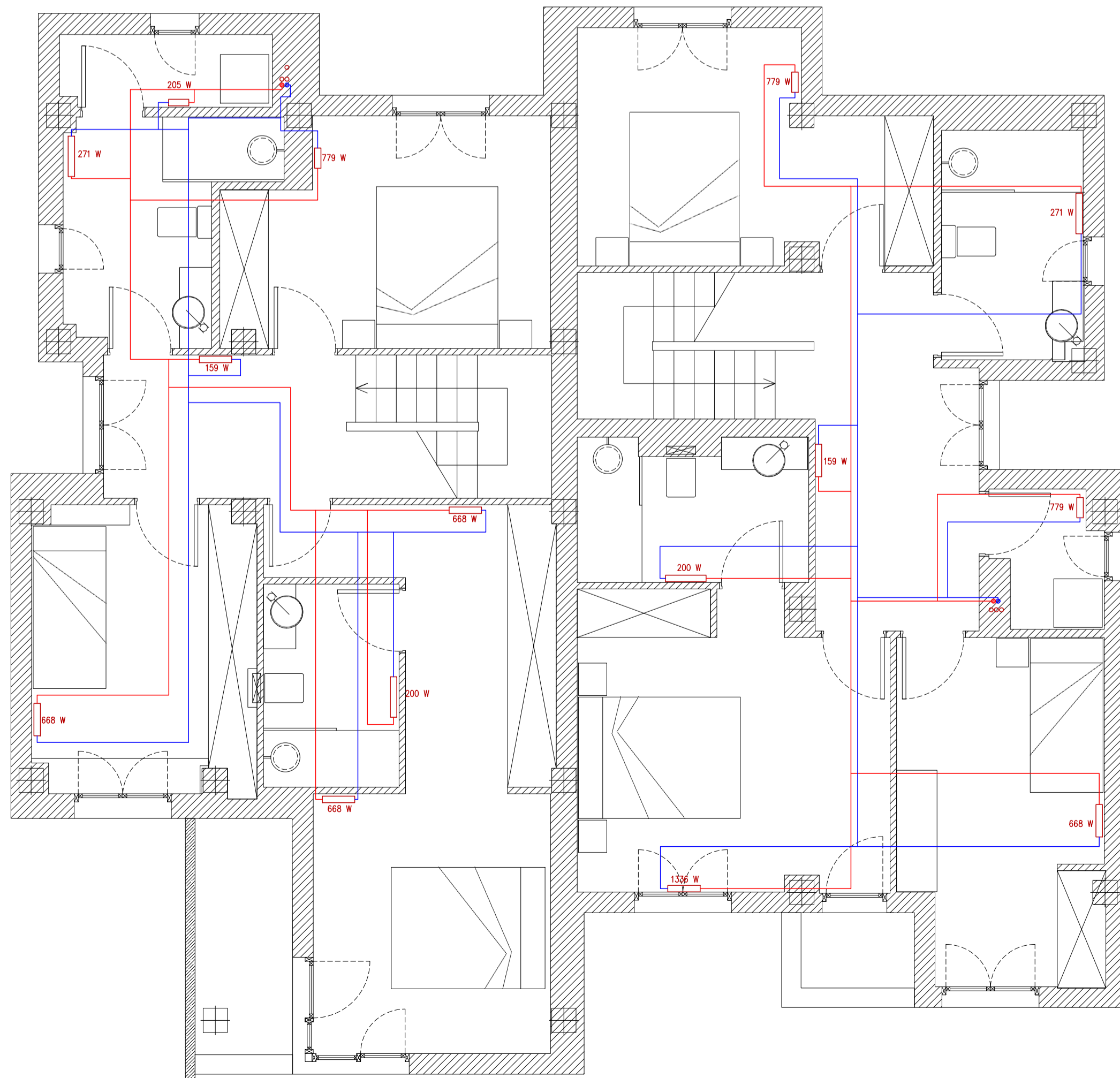
PLANTA BAJA
E 1:50



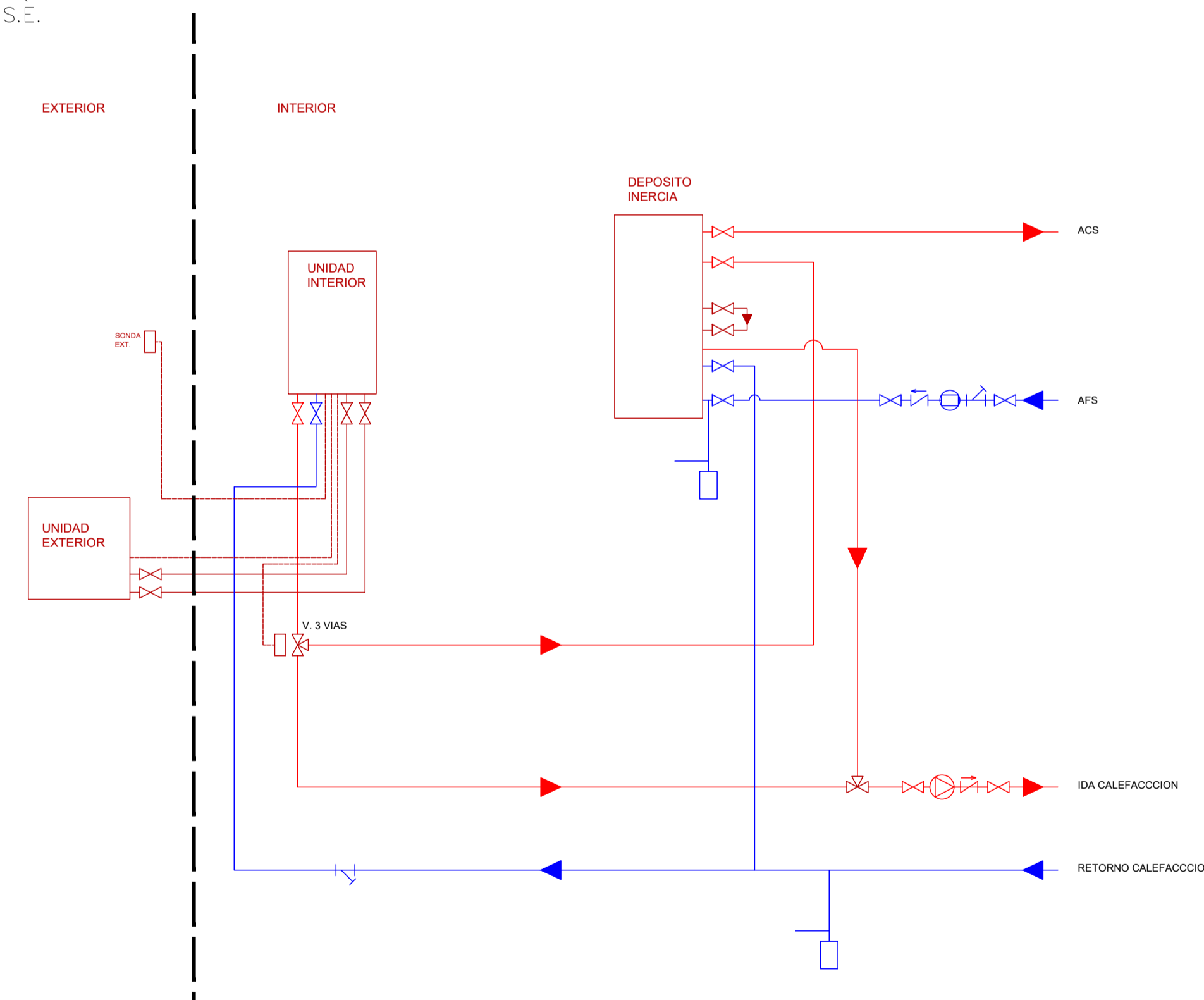
PLANTA CUBIERTA
E 1:50



PLANTA PISO
E 1:50



ESQUEMA CALEFACCIÓN
E S.E.



PROMOTOR:

UNIVERSITAT DE LES ILLES BALEARS
UIB

AUTOR:

JOAN DOLS CRESPI
c/ Germà Benlde 7, BJ 07141 MARRATXI
Tel. 606 421 88 31 joan@pomarq.com

TITOL:
HABITATJE UNIFAM. APARETJAT

FASE:
PROJECTE TFG

EMPLAÇAMENT:
C/ PIZARRÓ, 3,
07609, BAHIA GRANDE, LLUCMAJOR
MALLORCA, ILLES BALEARS

DATA ÚLTIM GUARDAT: 26.01.2020
DATA IMPRESIÓ: 28.01.2020
VERSIÓ: VER.01

DIN A1: 1/50
DIN A3: 1/100

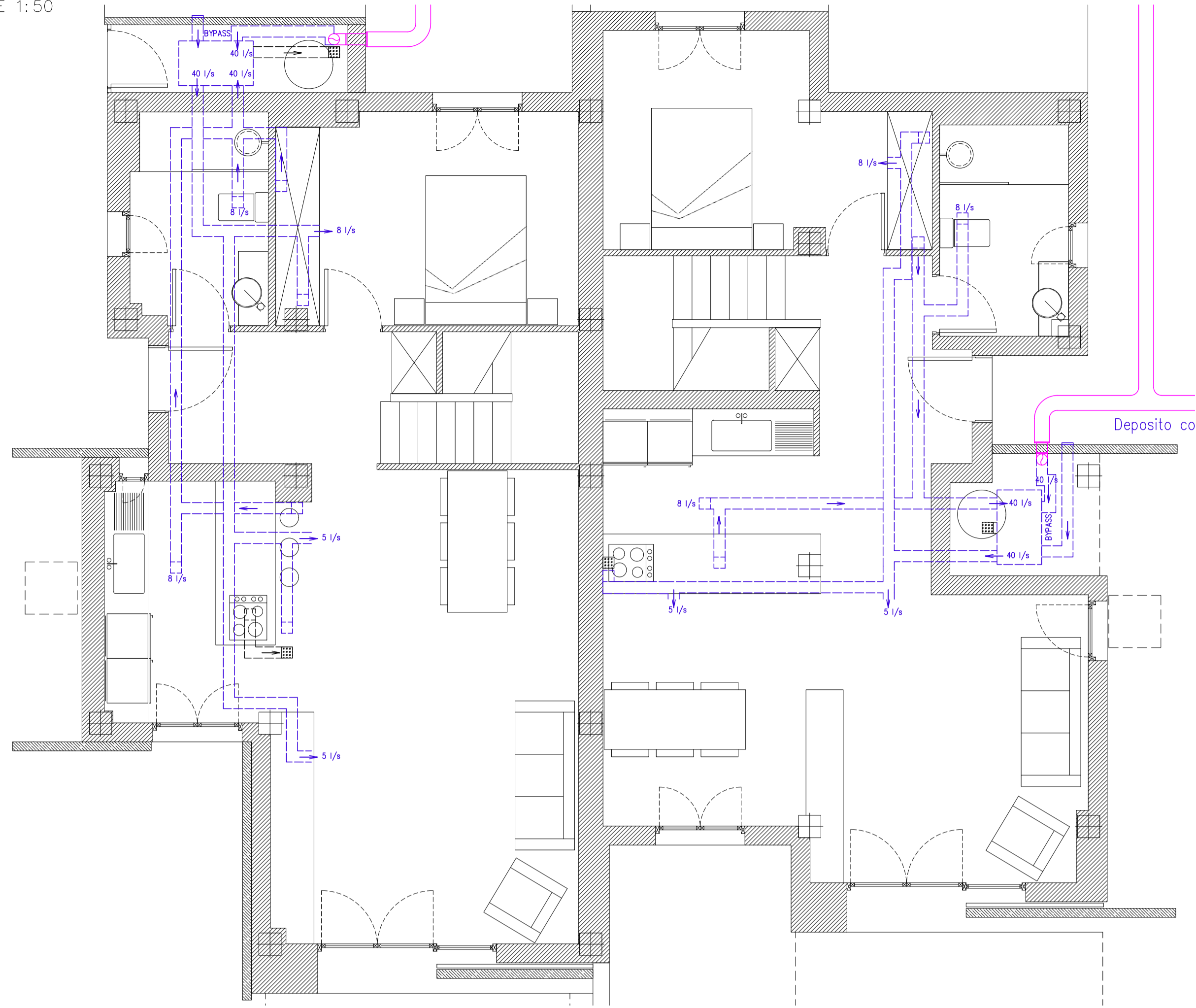
0 1m 2m

DWG: TFG-00.09 - INSTALACIONES - VER.01.DWG

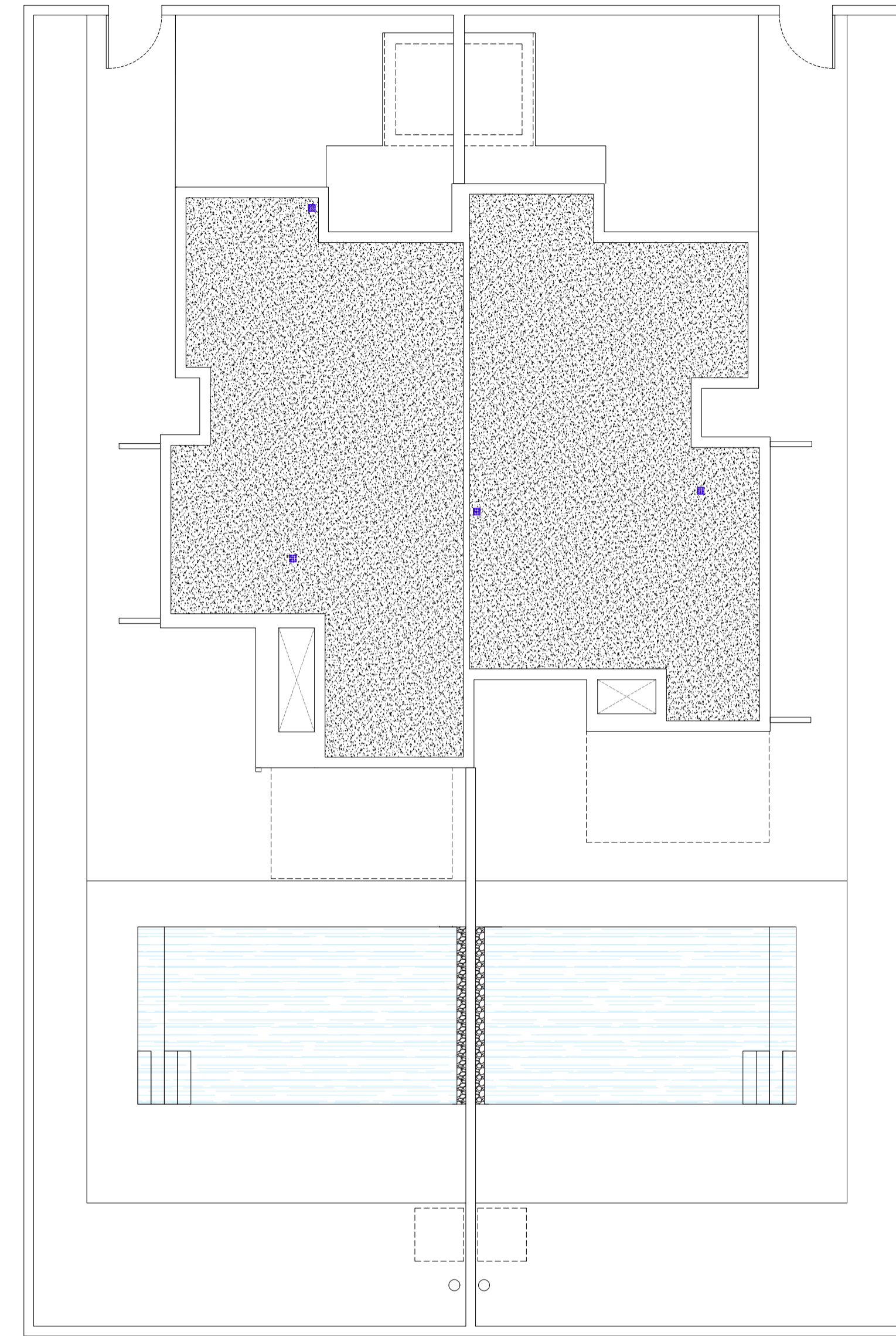
PLANOL:
INSTALACIONES
CALEFACCIÓN

CODI:
00.09.03

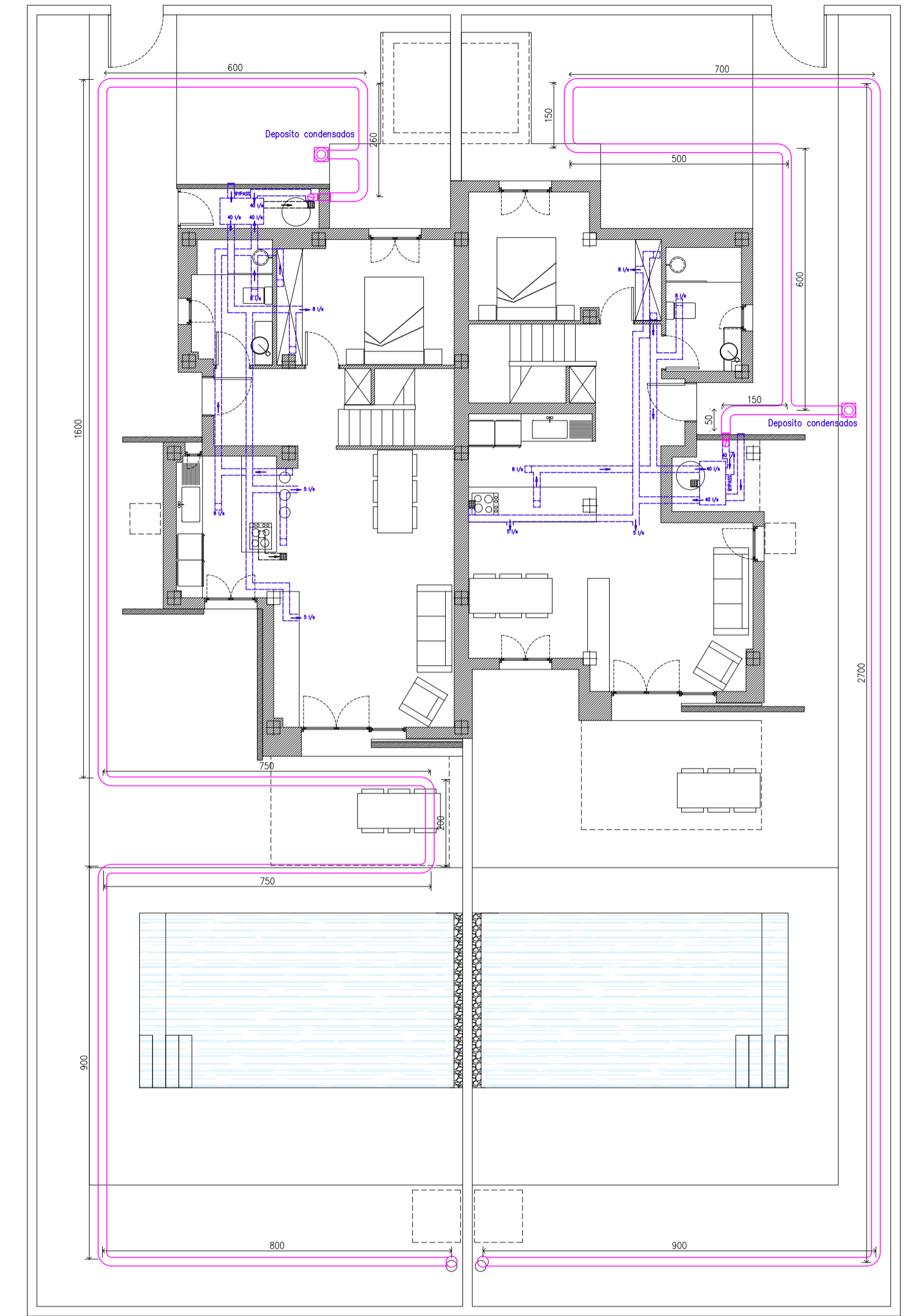
PLANTA BAJA
E 1:50



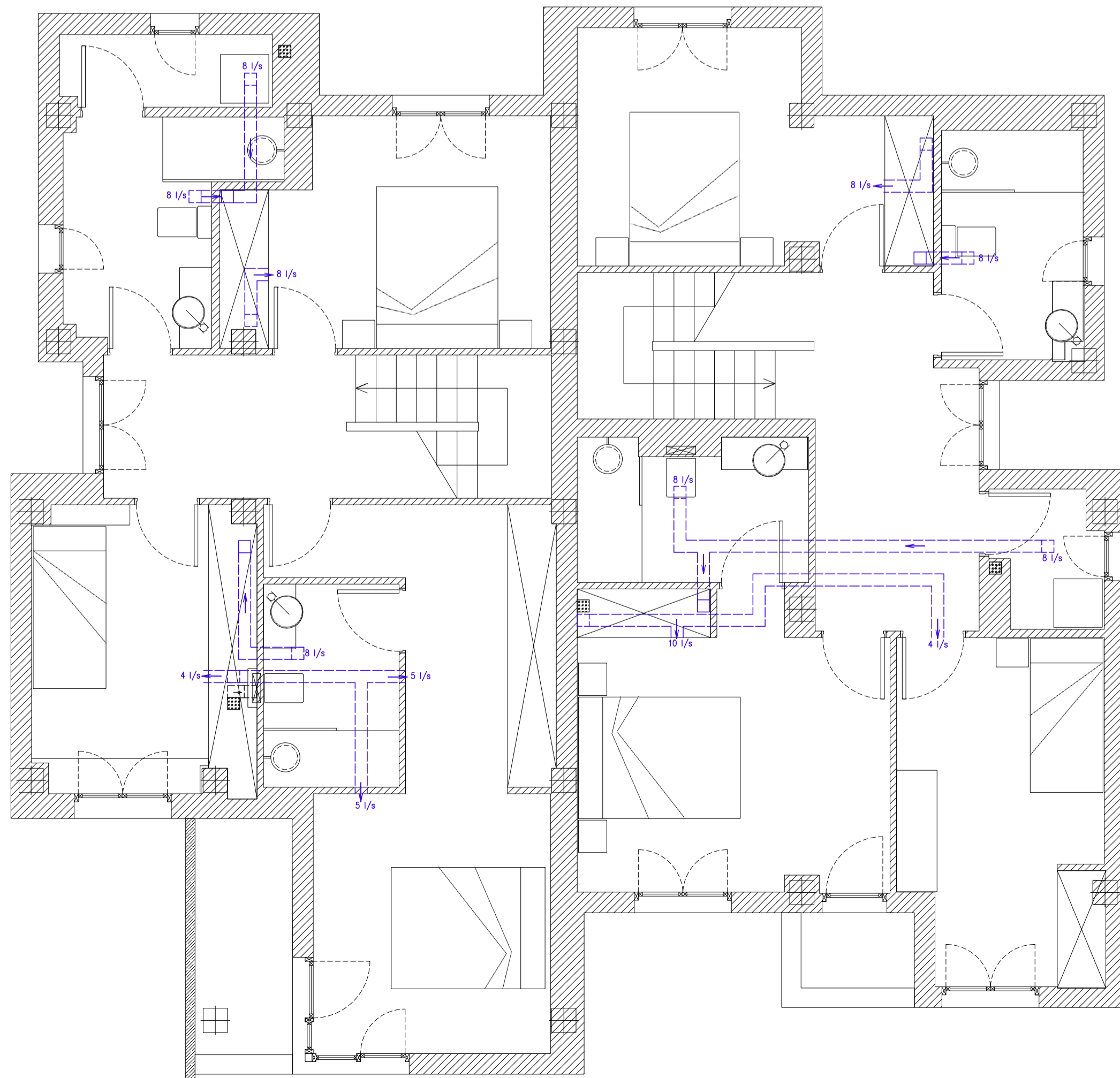
PLANTA CUBIERTA
E 1:100



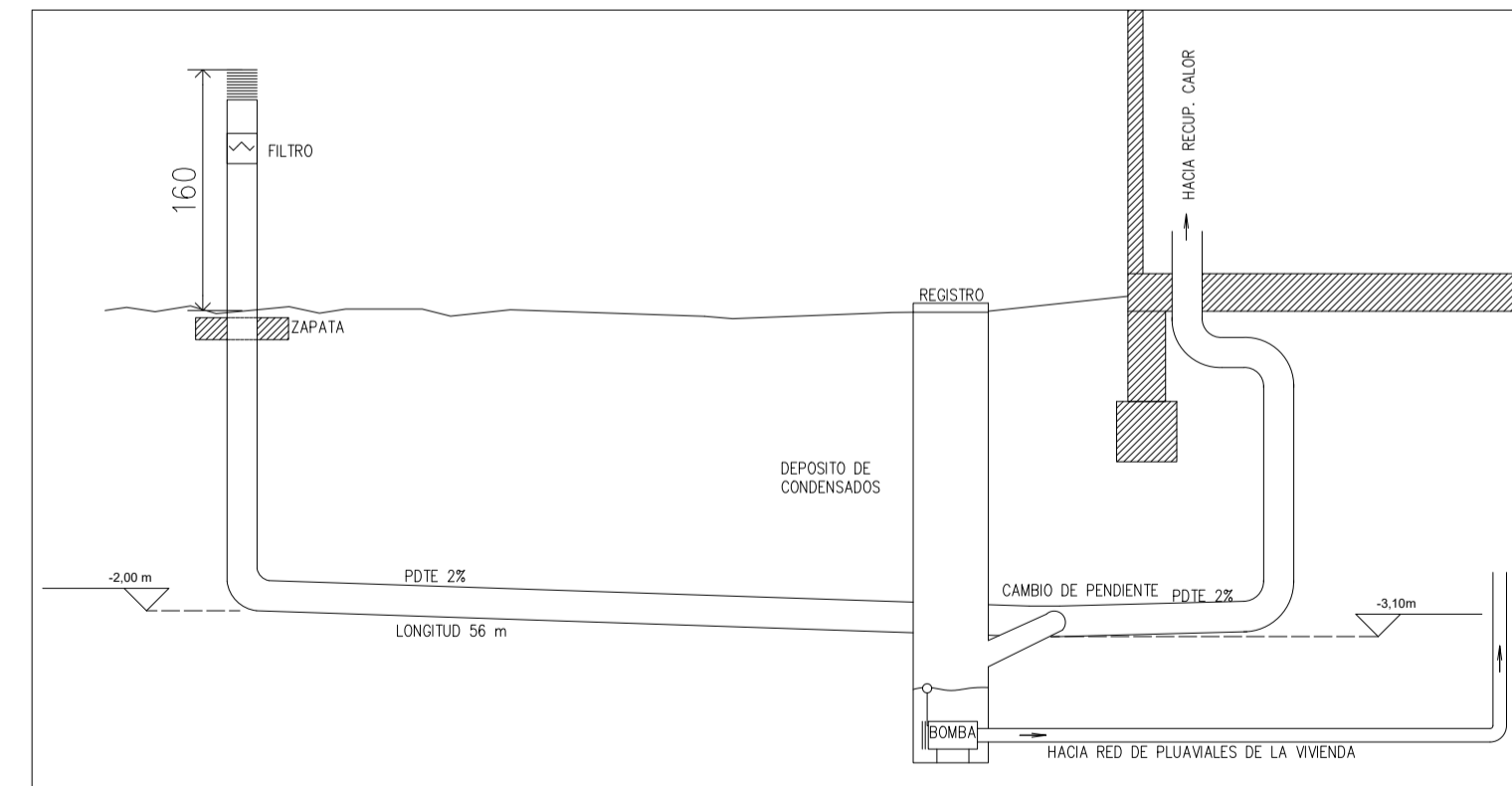
SOLAR
E 1:100



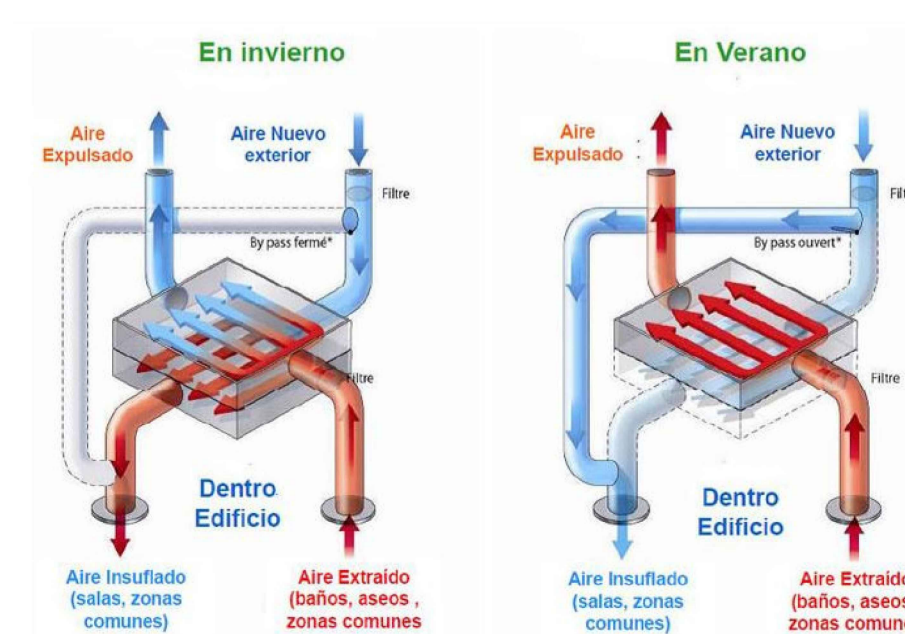
PLANTA PISO
E 1:50



SECCIÓN CONDUCTOS
E 1:100



FUNCIONAMIENTO BYPASS RECUPERADOR DE CALOR
E: S.E.



PROMOTOR:

UNIVERSITAT DE LES ILLES BALEARS
UIB

AUTOR:

JOAN DOLS CRESPI
c/ GERMÀ BENLÍDE 7, BJ 07141 MARRATXI
Tel. 606 421 88 31 joan@pomarq.com

TITOL:
HABITATJE UNIFAM. APARETJAT

FASE:

PROJECTE TFG

EMPLAÇAMENT:
C/ PIZARRÓ, 3,
07609, BAHIA GRANDE, LLUCMAJOR
MALLORCA, ILLES BALEARS

DATA ÚLTIM GUARDAT: 26.01.2020
DATA IMPRESIÓ: 28.01.2020
VERSIÓ: VER.01

DIN A1: 1/50
DIN A3: 1/100



DWG: TFG-00.09 - INSTALACIONES - VER.01.DWG

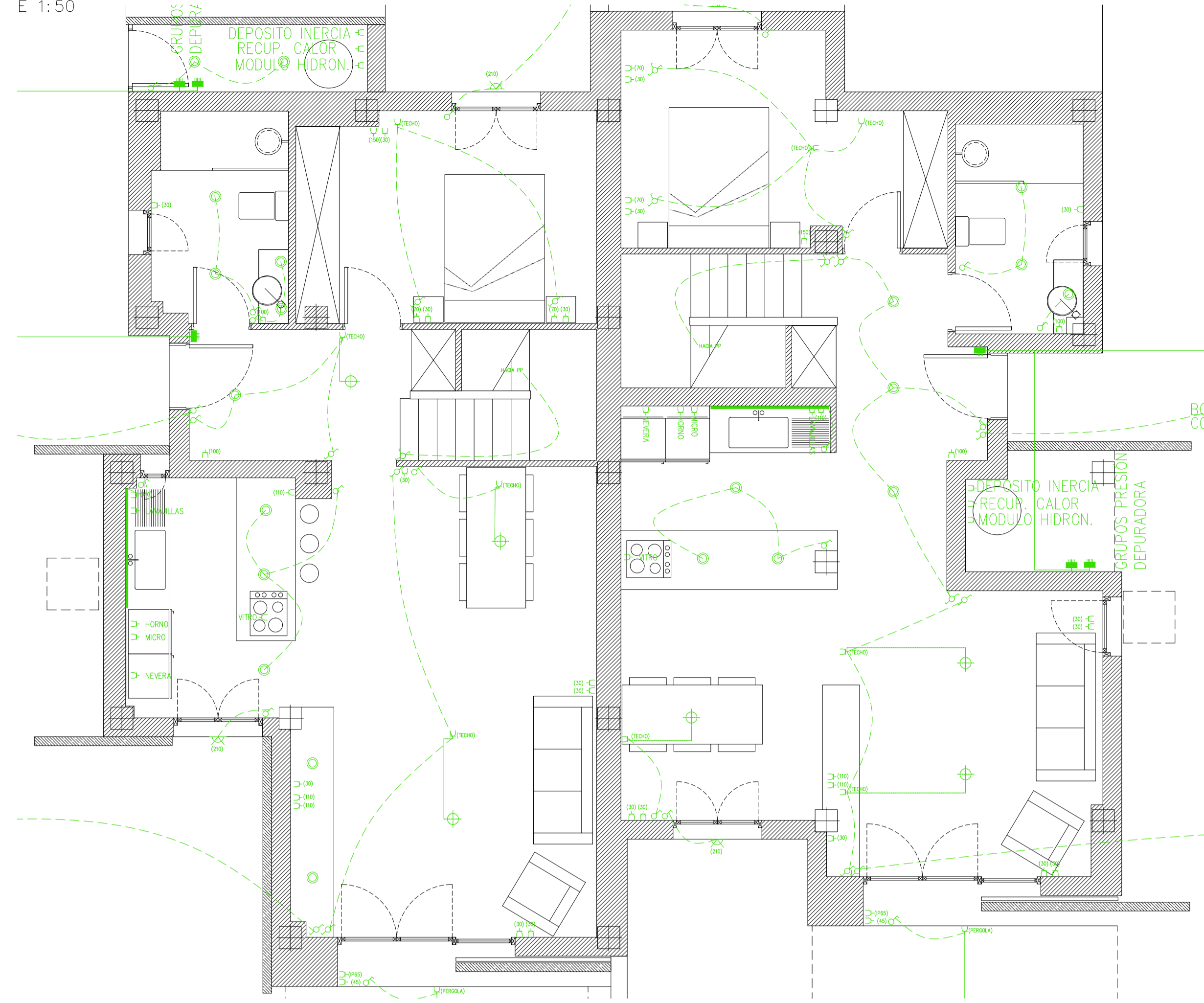
PLANOL:

INSTALACIONES
RENOVACIÓN AIRES

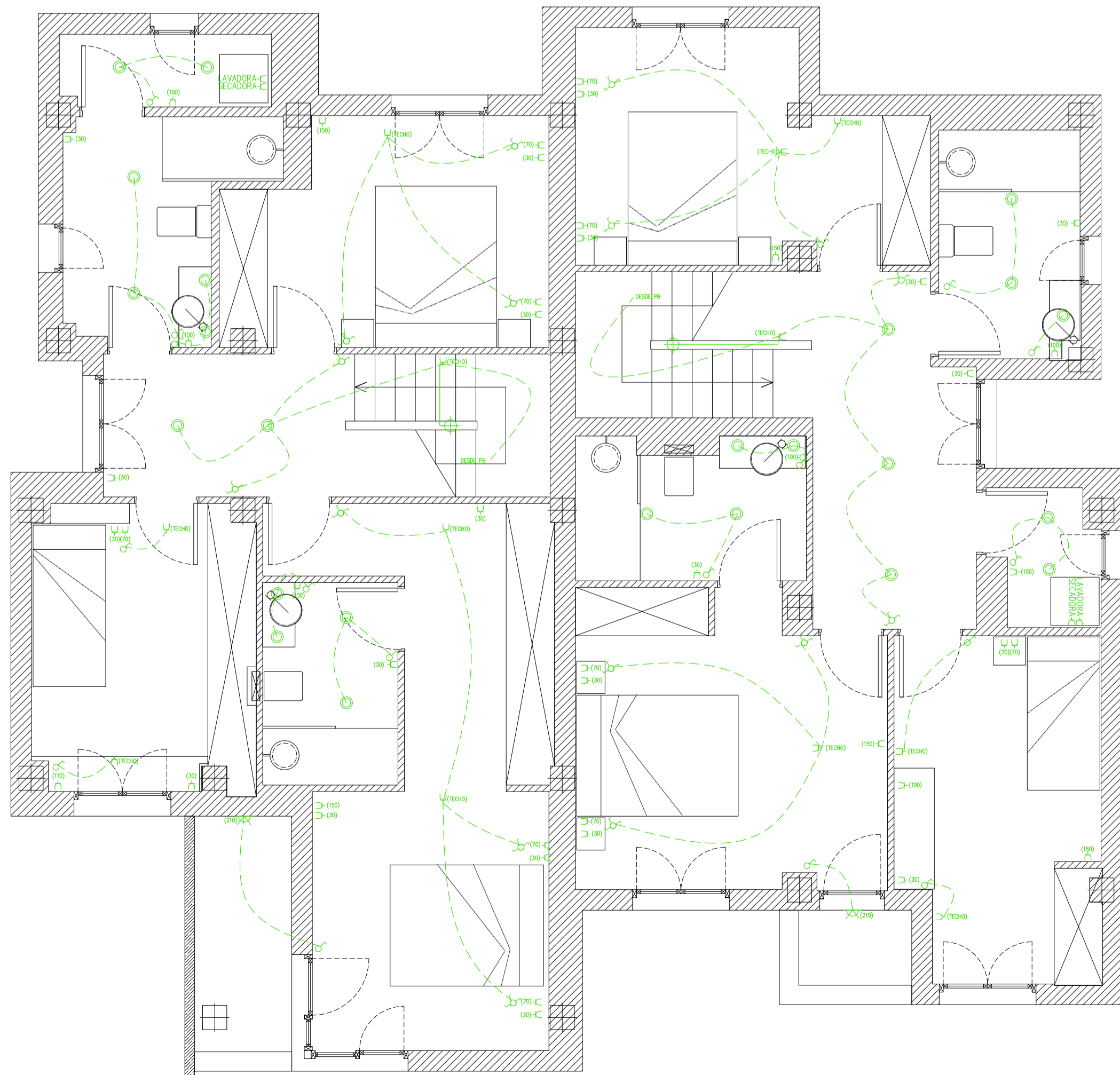
CODI:

00.09.04

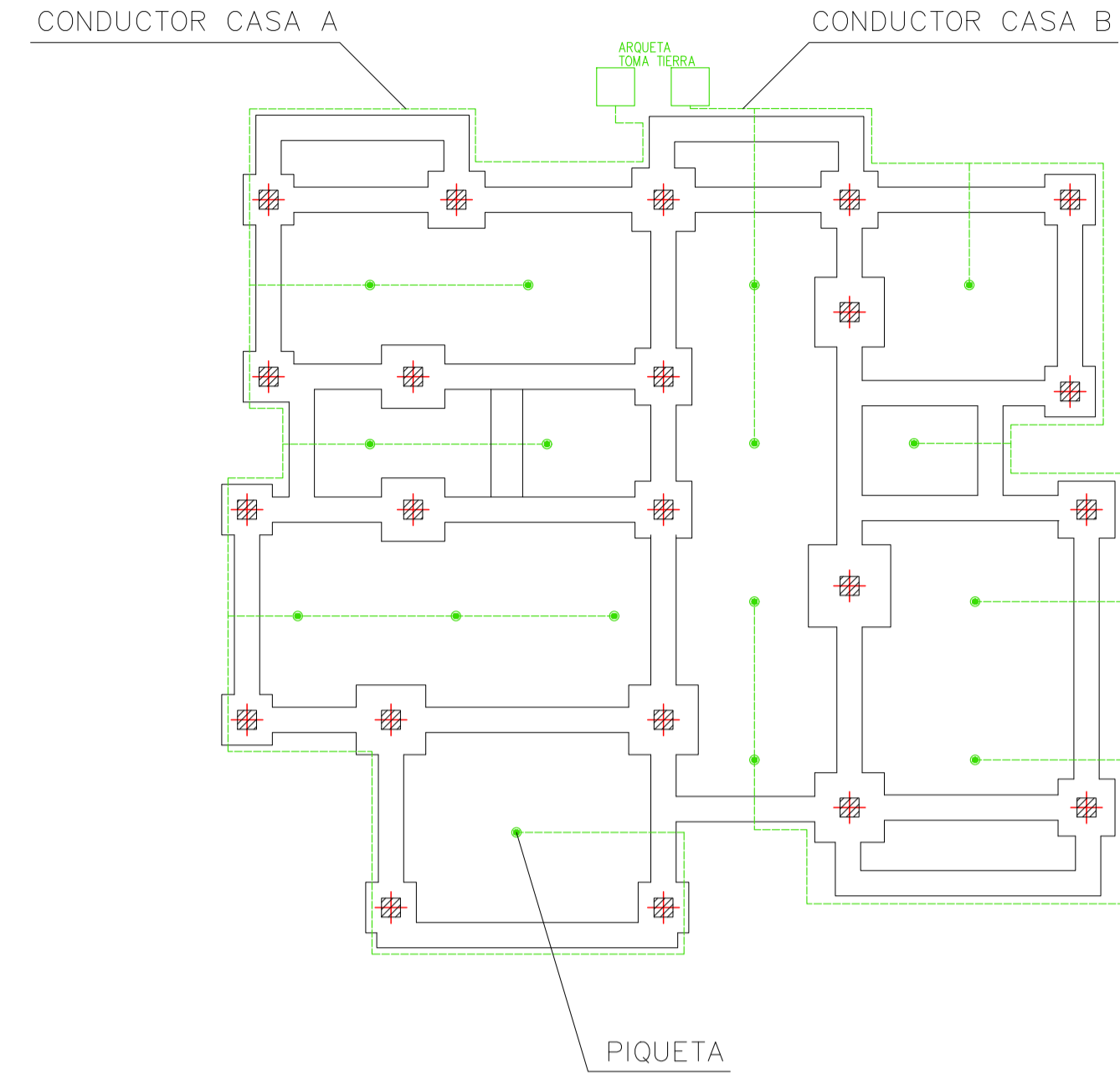
PLANTA BAJA
E 1:50



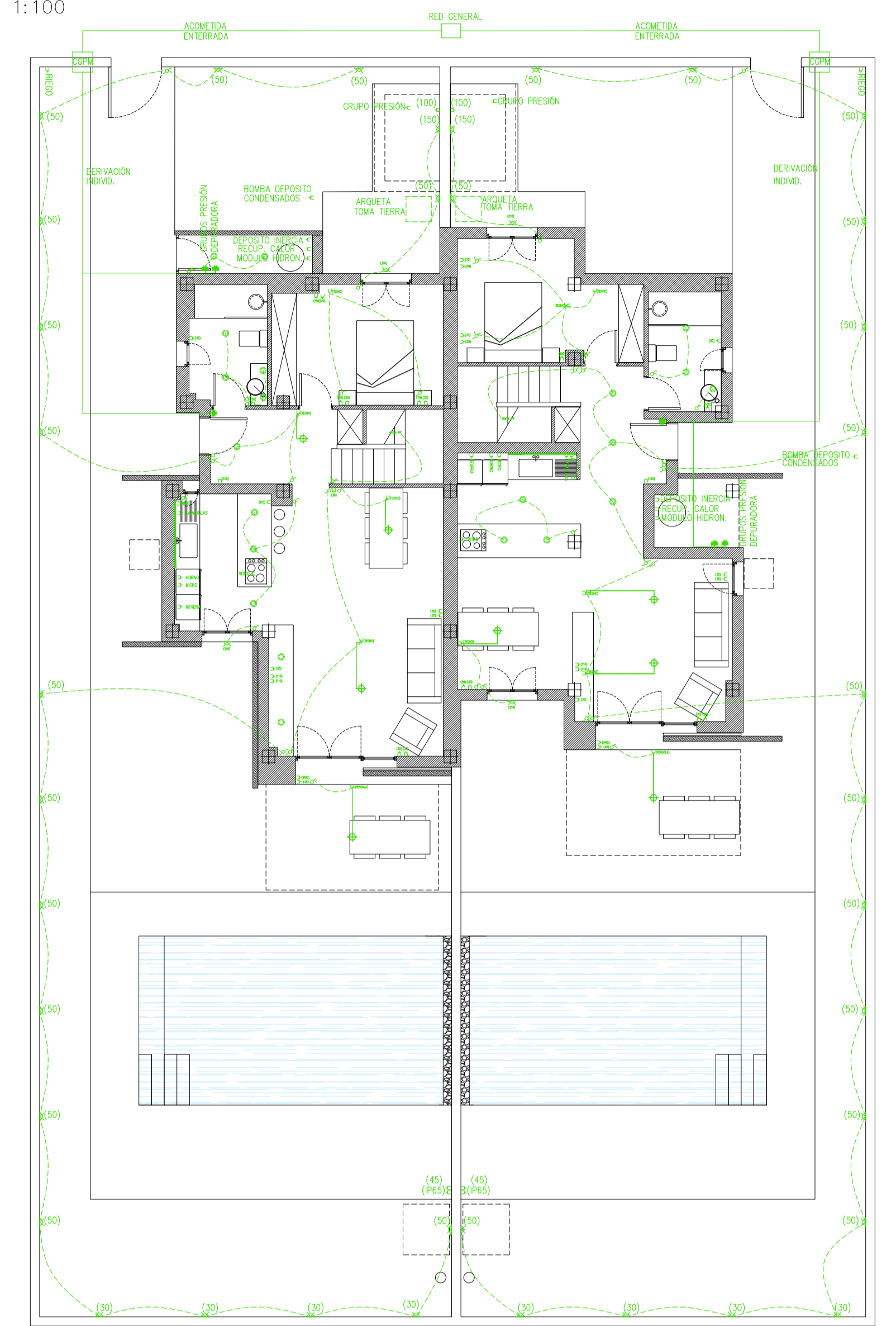
PLANTA PISO
E 1:50



CIMENTACIÓN
E 1:100



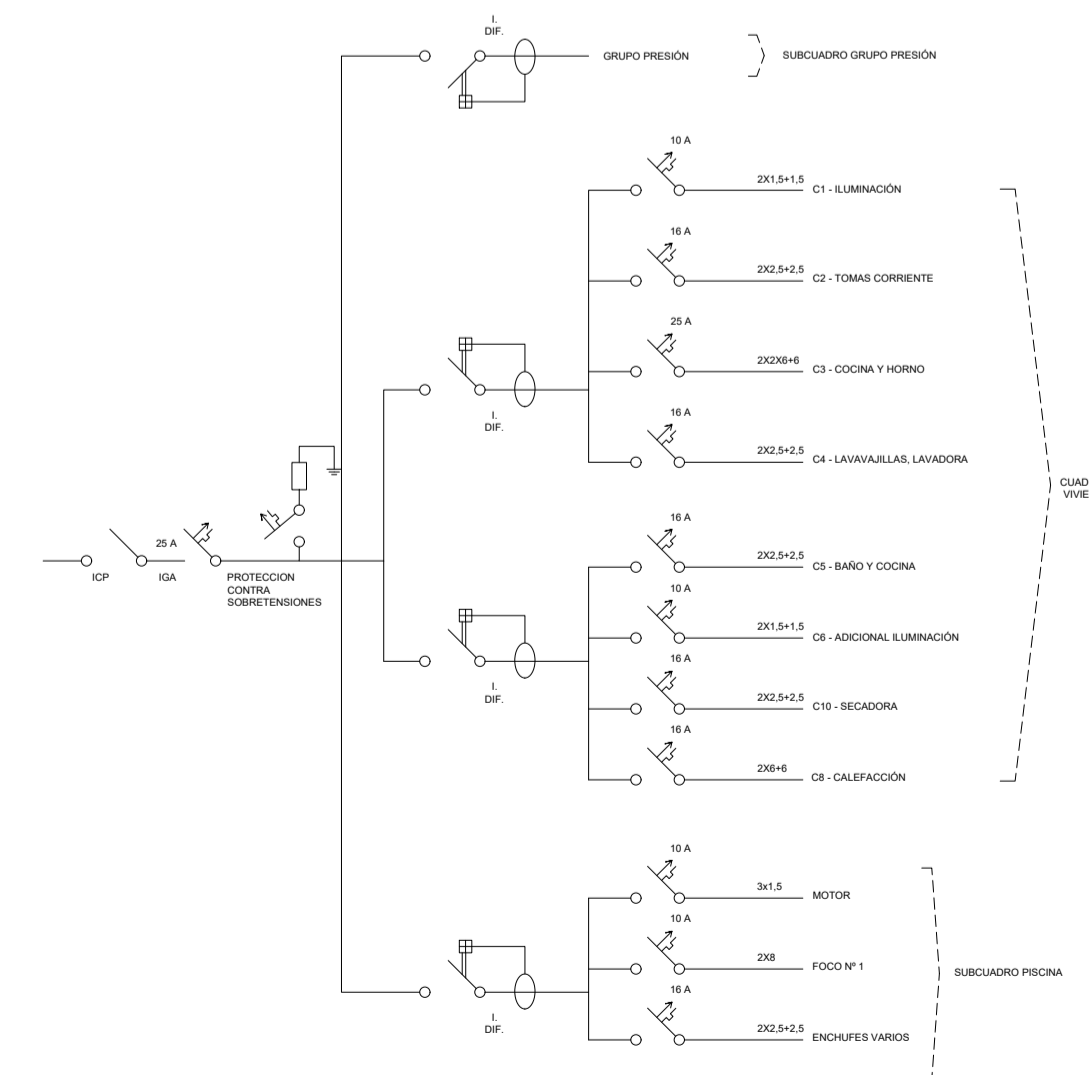
SOLAR
E 1:100



LEYENDA ELECTRICA

- APLIQUE
- PUNTO DE LUZ EN F.T.
- PUNTO DE LUZ (LAMPARA EN FORJAD)
- INTERRUPTOR DE CORTE UNIPOLAR DE 10A.
- CONMUTADOR
- CONMUTADOR DE CRUCE
- TOMA CORIENTE
- CUADRO GENERAL DE DISTRIBUCION
- TIRA LED
- FLUORESCENTE
- LUZ EMERGENCIA

ESQUEMA UNIFAMILAR



PROMOTOR:

UNIVERSITAT DE LES ILLES BALEARS
UIB

AUTOR:

JOAN DOLS CRESPI
c/ Germà Benldre 7, BJ 07141 MARRATXI
Tel. 606 421 88 31 joan@pomarq.com

TITOL:
HABITATJE UNIFAM. APARETJAT

FASE:
PROJECTE TFG

EMPLAÇAMENT:
C/ PIZARRO, 3,
07609, BAHIA GRANDE, LLUCMAJOR
MALLORCA, ILLES BALEARES

DATA ÚLTIM GUARDAT: 26.01.2020
DATA IMPRESIÓ: 28.01.2020
VERSIÓ: VER.01

DIN A1: 1/50
DIN A3: 1/100

0 1m 2m

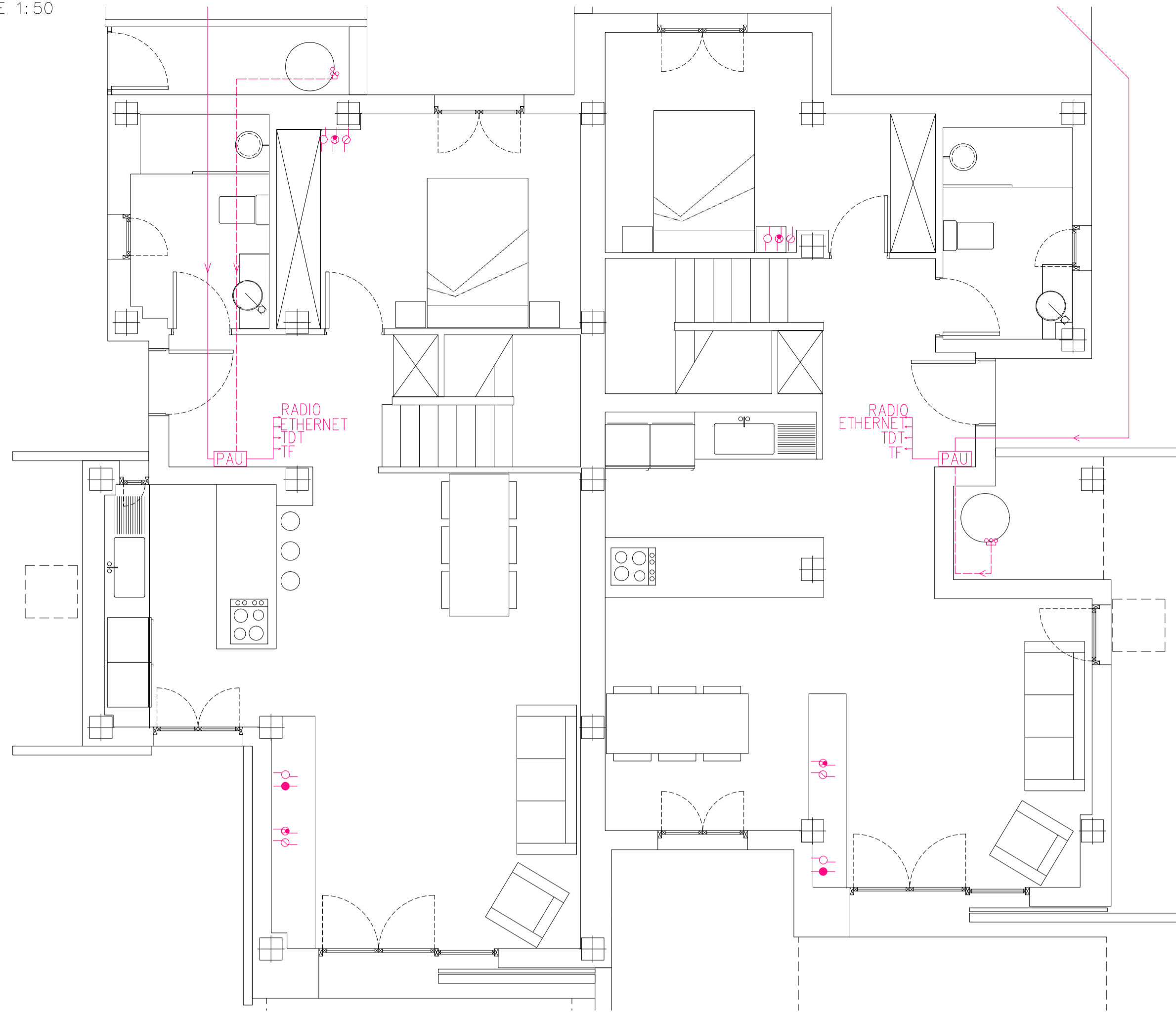
DWG: TFG-00.09 - INSTALACIONES - VER.01.DWG

PLANOL:

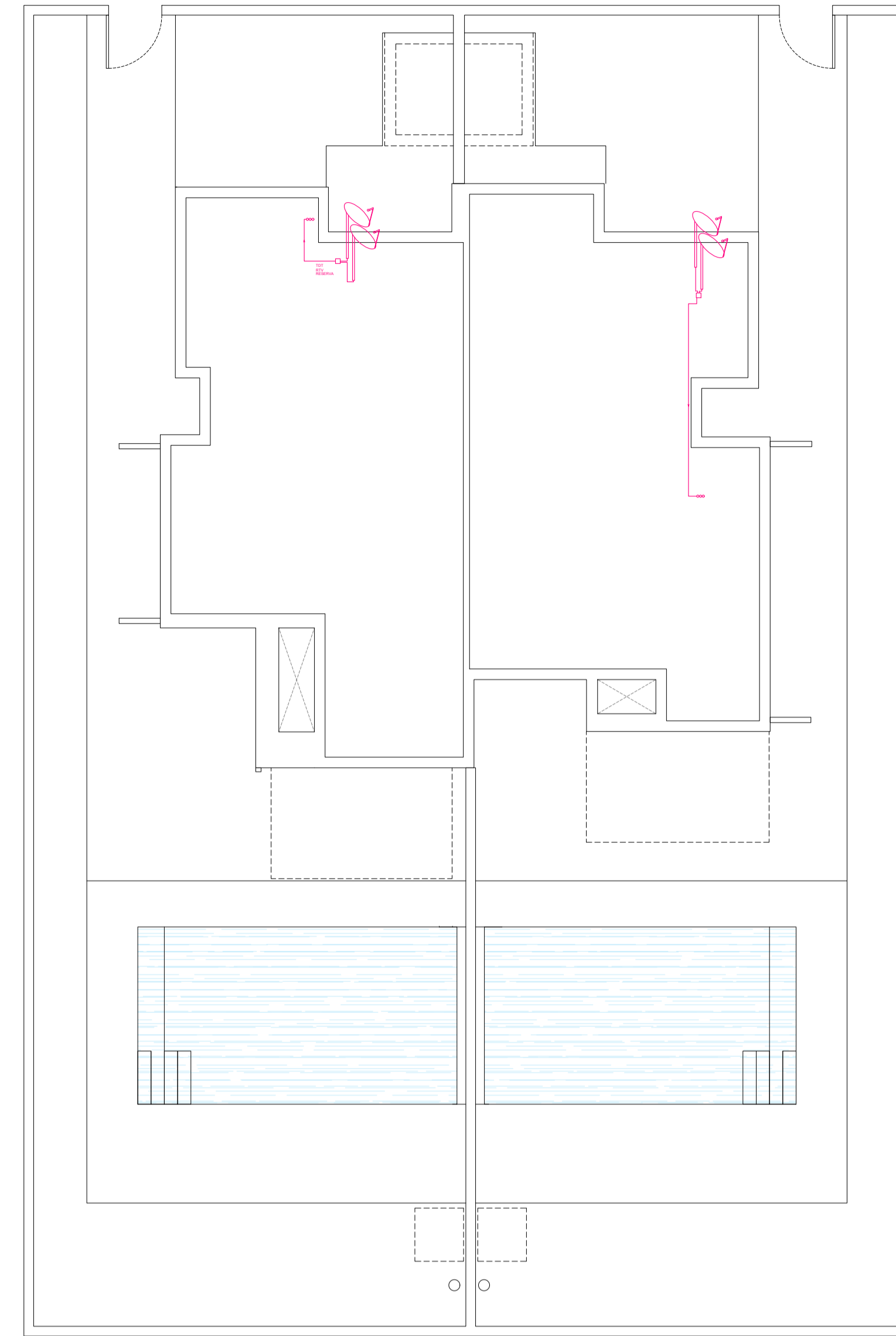
INSTALACIONES
ELECTRICIDAD

CODI: 00.09.05

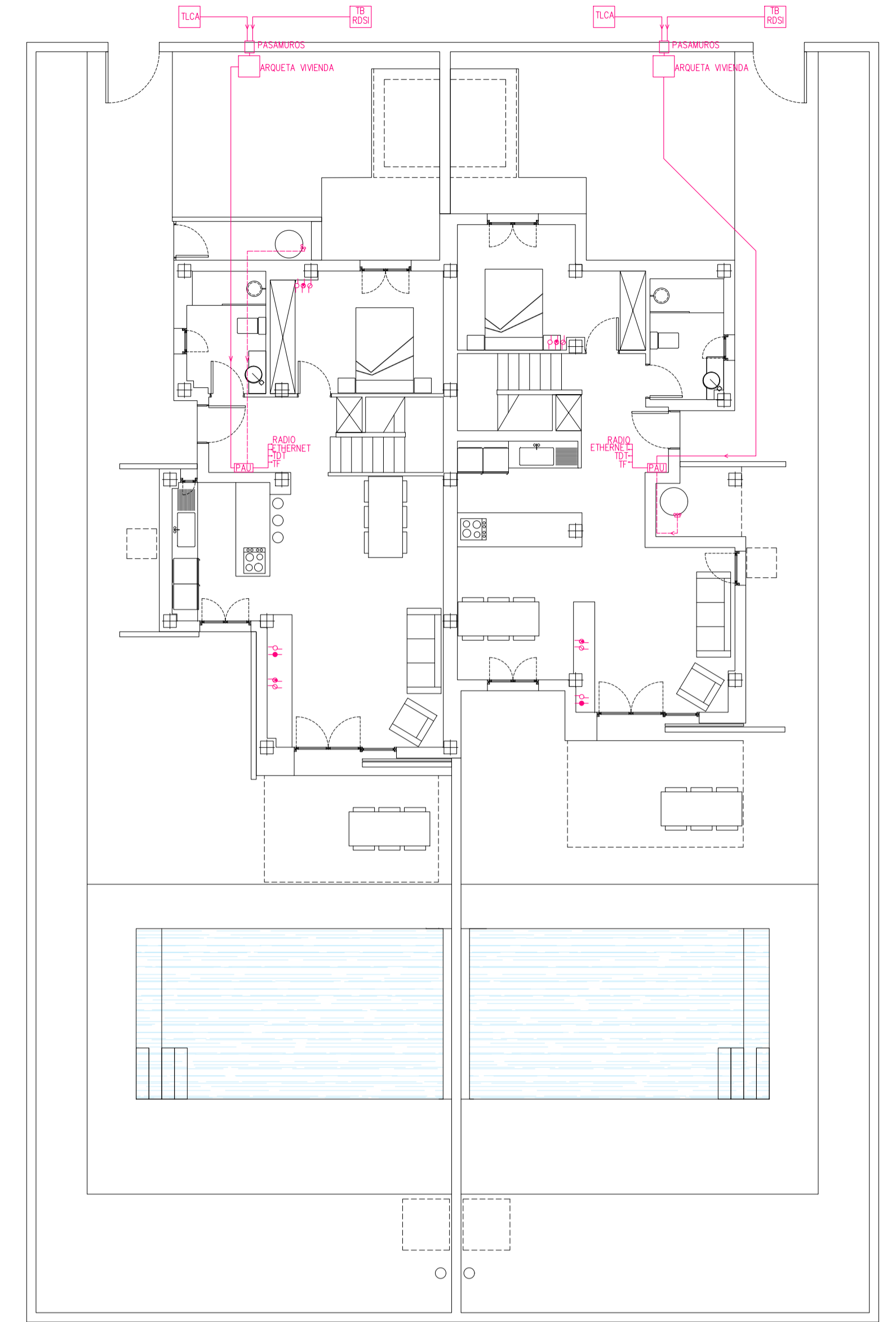
PLANTA BAJA
E 1:50



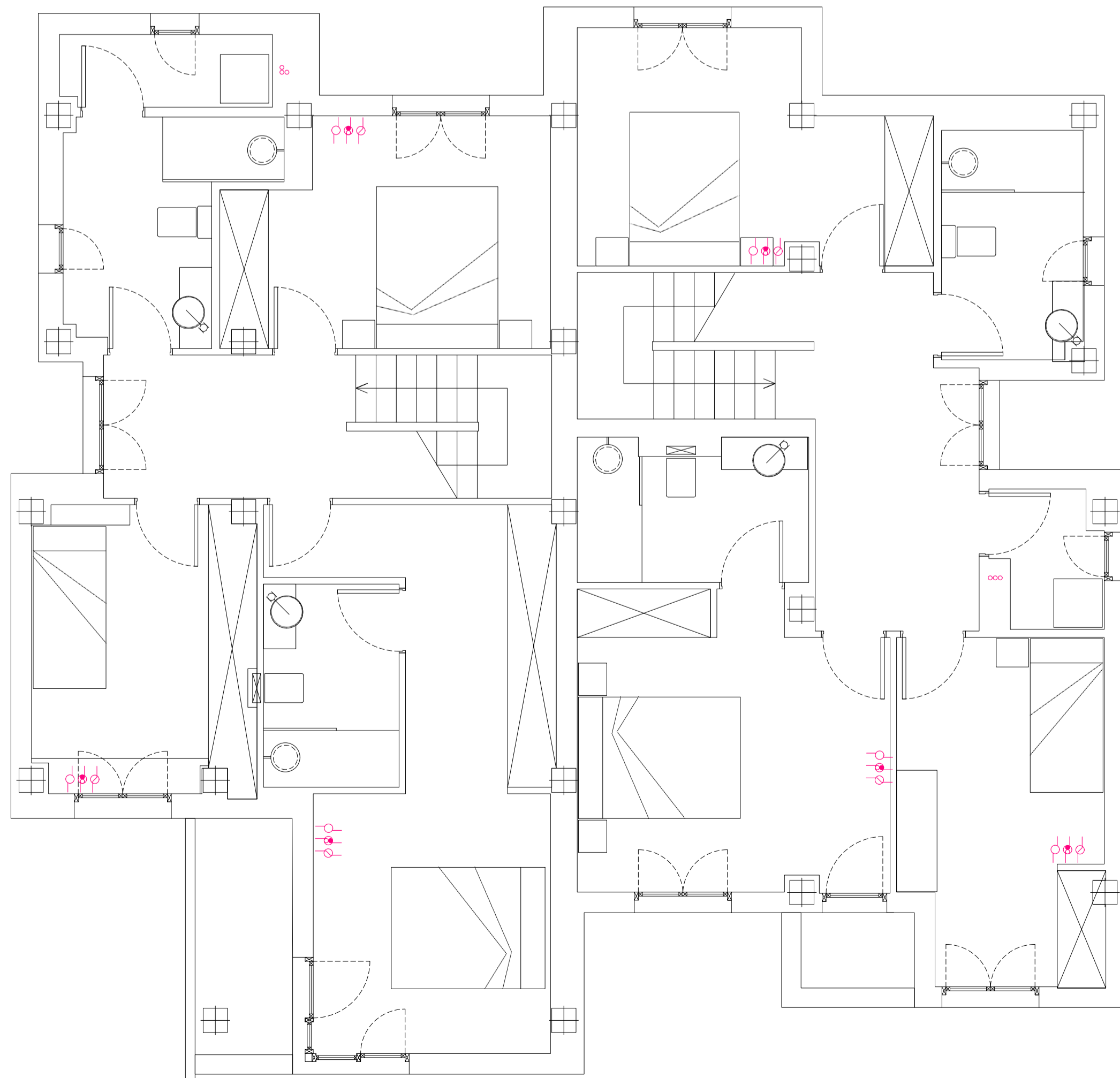
PLANTA CUBIERTA
E 1:100







SOLAR
E 1:100



PLANTA PISO
E 1:50



LEYENDA

-  INTERNET
-  TELEFONO
-  TDT
-  RADIO

PROMOTOR:

UNIVERSITAT DE LES ILLES BALEARS
UIB

AUTOR:

JOAN DOLS CRESPI
c/ Germà Benlde 7, BJ 07141 MARRATXI
Tel. 606 421 88 31 joan@pomarq.com

TITOL:
HABITATJE UNIFAM. APARETJAT

FASE:
PROJECTE TFG

EMPLAÇAMENT:
C/ PIZARRRO, 3,
07609, BAHIA GRANDE, LLUCMAJOR
MALLORCA, ILLES BALEARES

DATA ÚLTIM GUARDAT: 26.01.2020
DATA IMPRESIÓ: 28.01.2020
VERSIÓ: VER.01

DIN A1: 1/50
DIN A3: 1/100

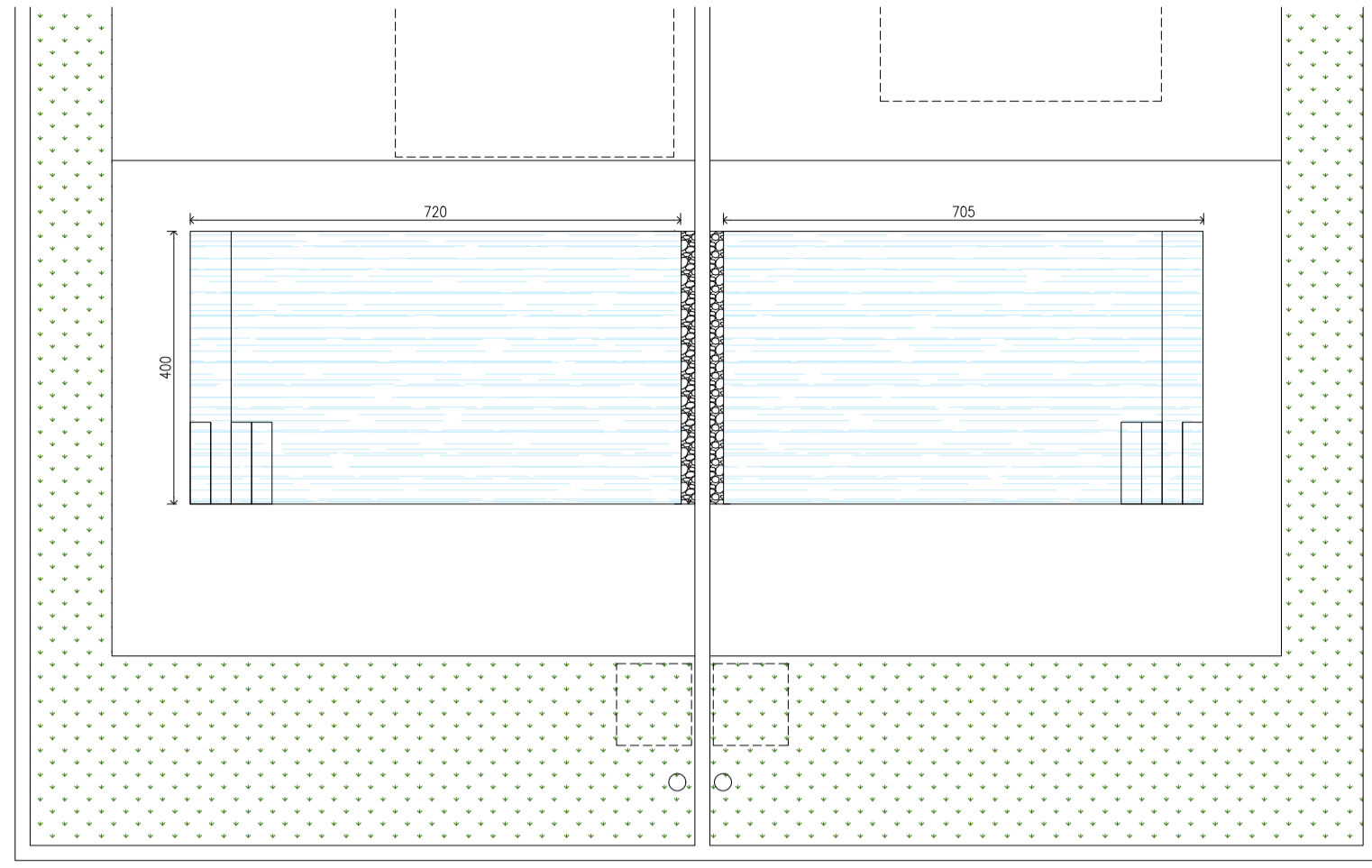
0 1m 2m

DWG: TFG-00.09 - INSTALACIONES - VER.01.DWG

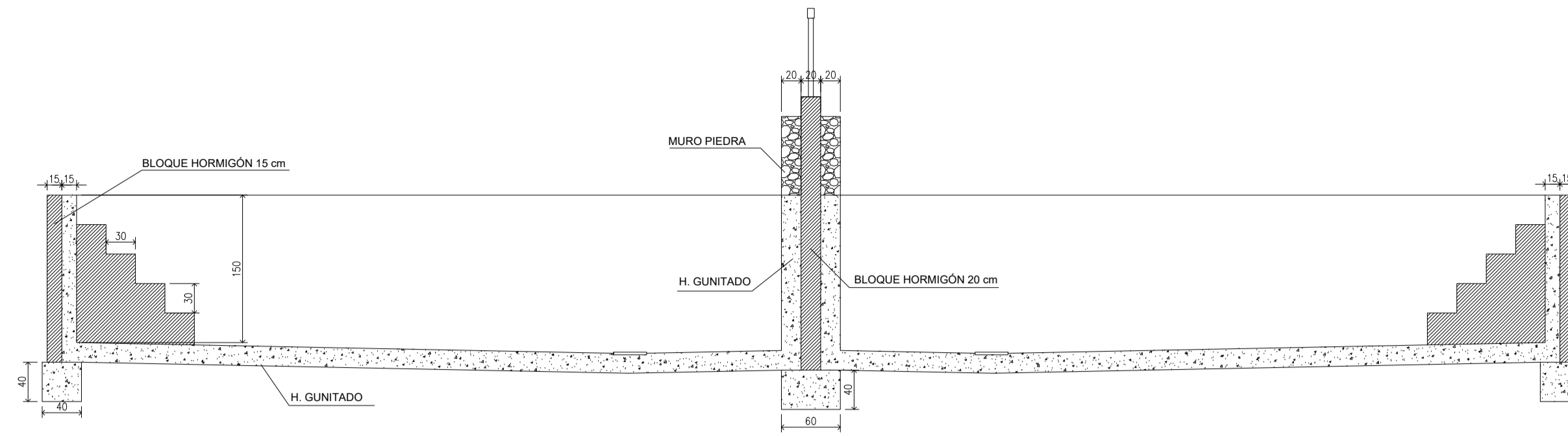
PLANOL:
INSTALACIONES
TELECOMUNICACIONES

CODI:
00.09.06

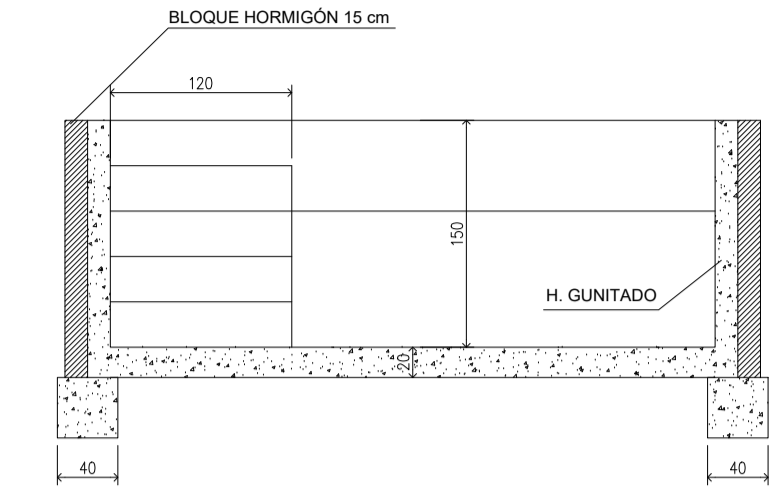
SITUACIÓN
E 1:100



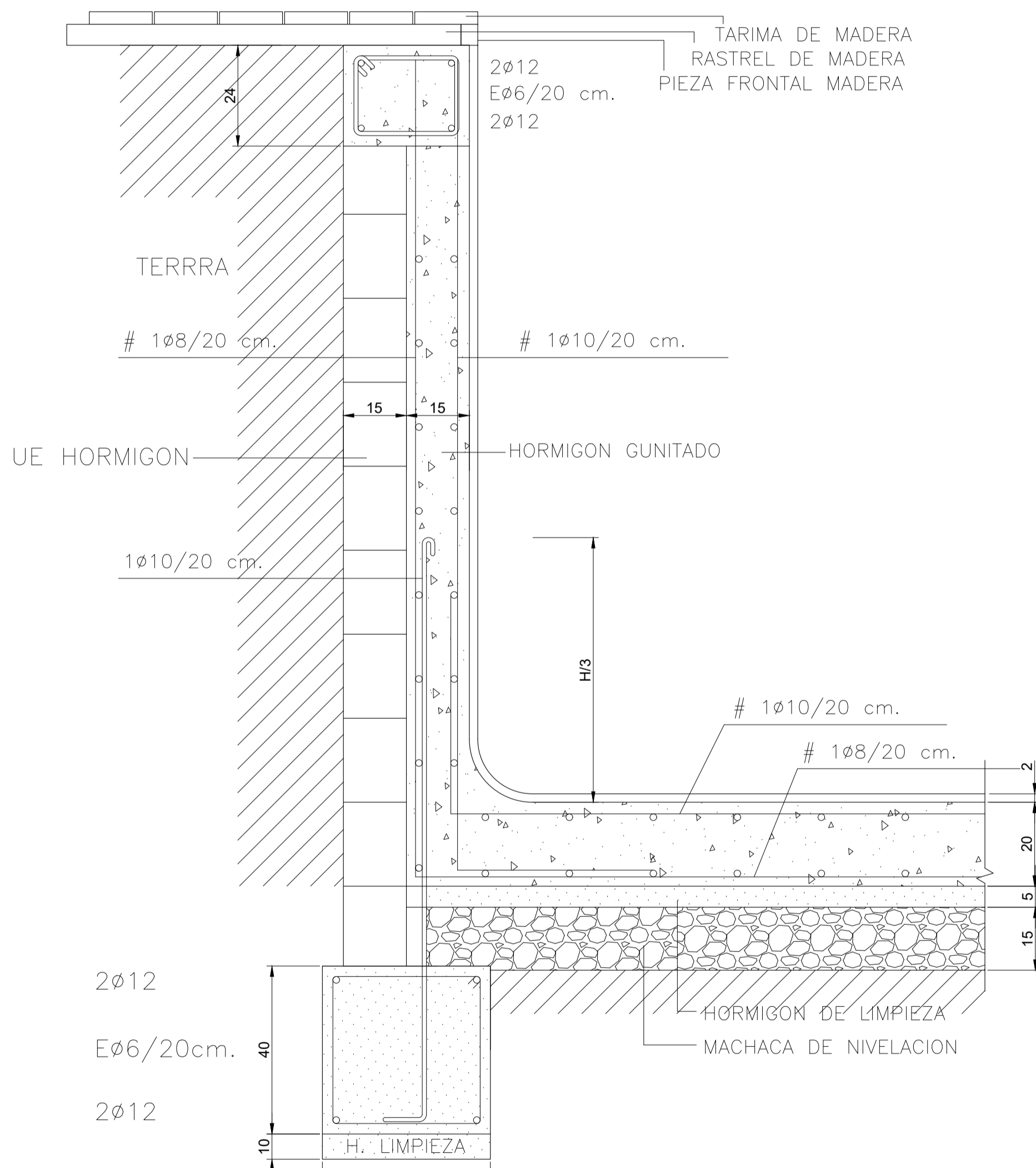
SECCIÓN LONGITUDINAL
E 1:50



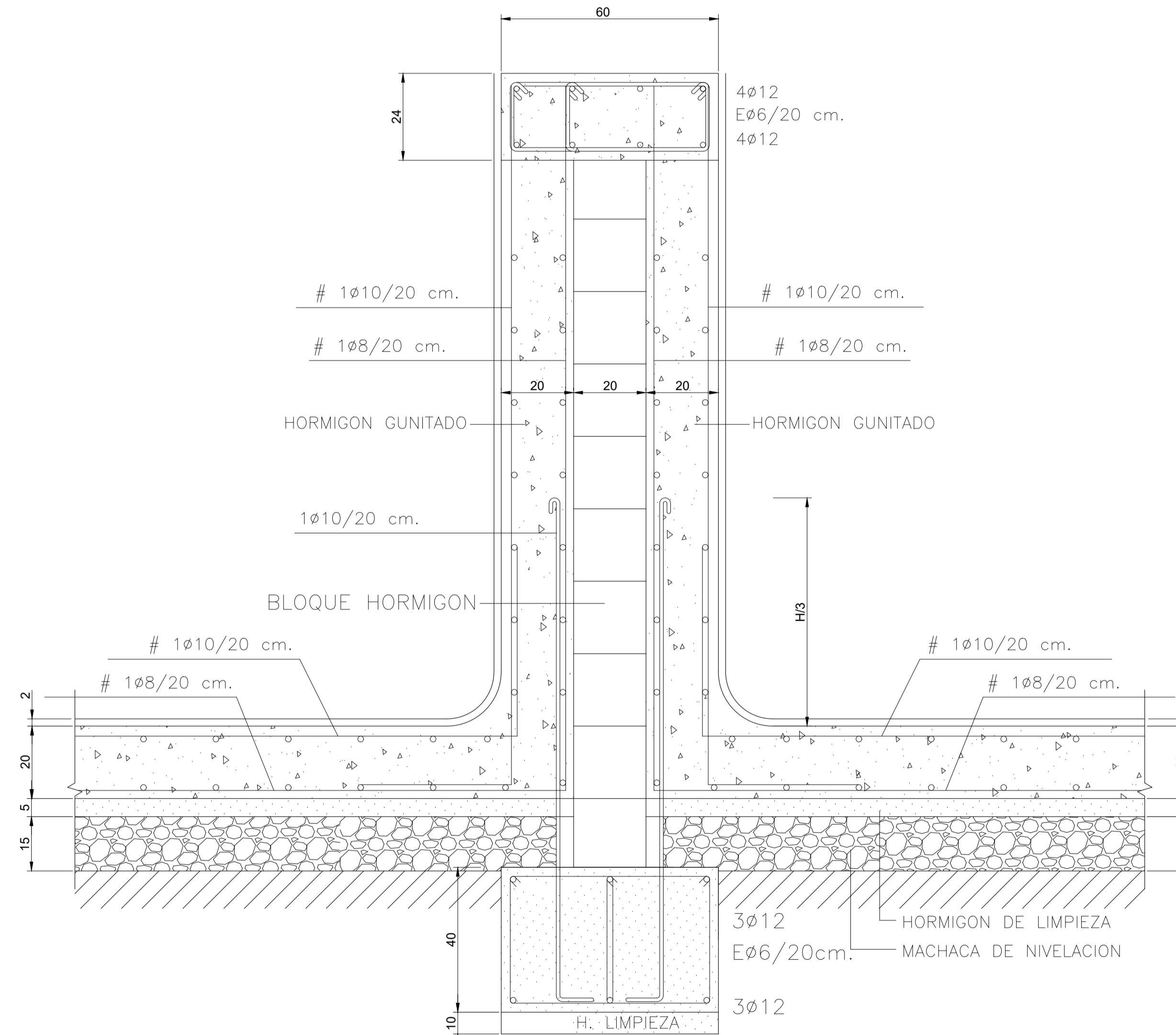
SECCIÓN TRANSVERSAL
E 1:50



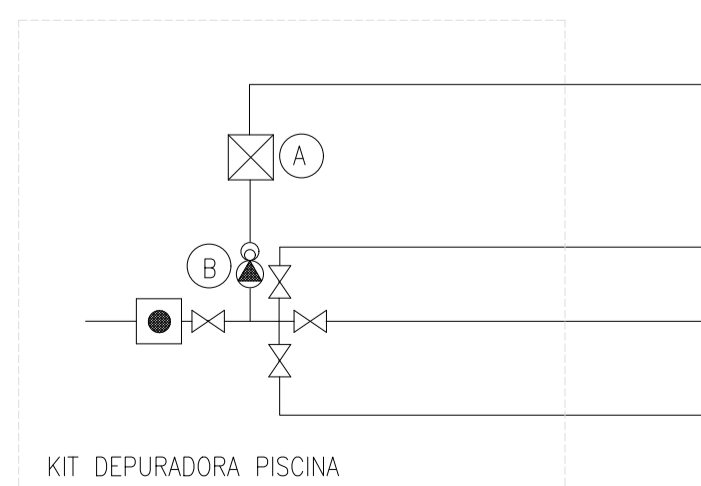
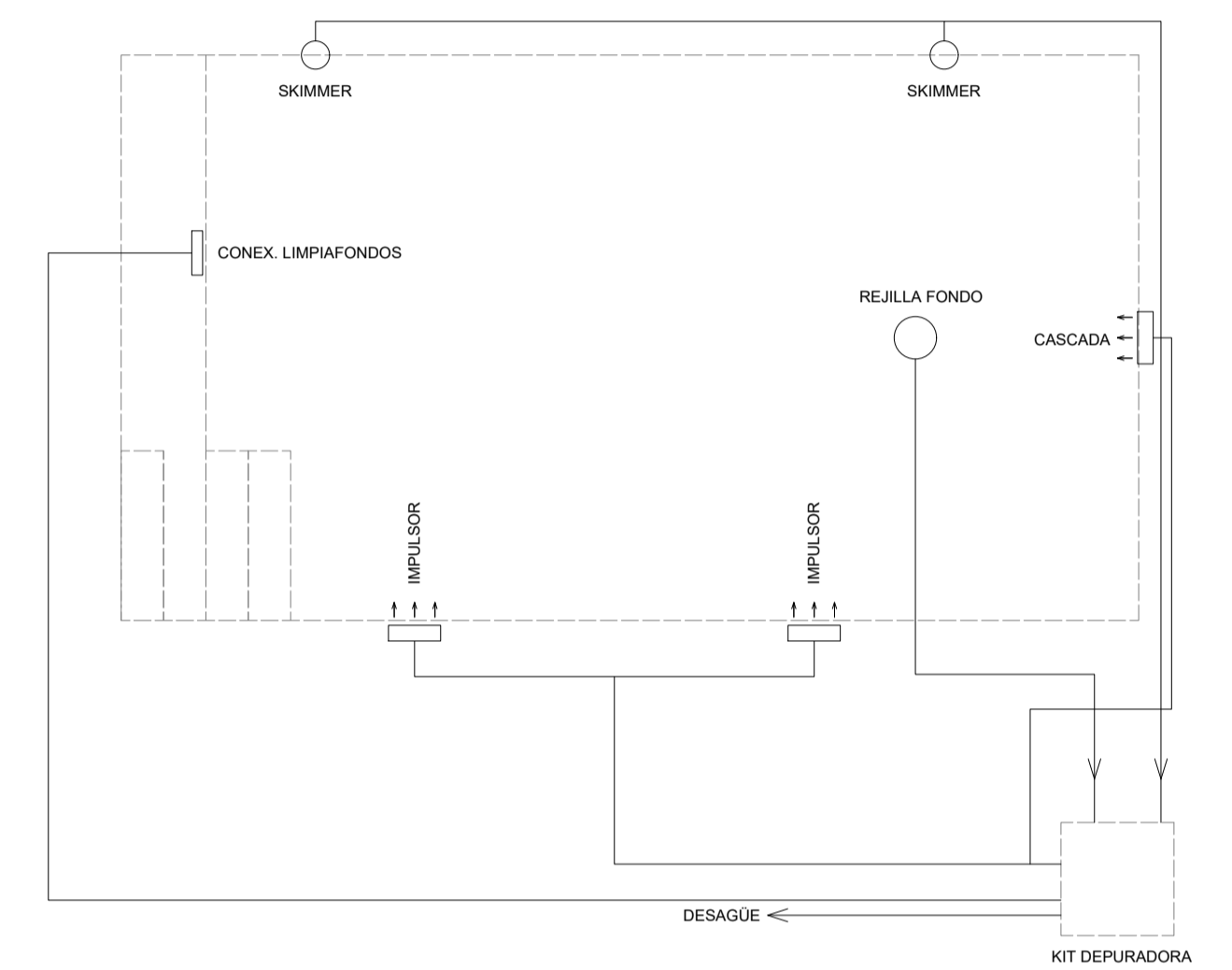
DETALLE MURO
E 1:10



DETALLE MURO MEDIANERA
E 1:10



ESQUEMA
E 1:50



EQUIPO FILTRACION PISCINA COMPUESTO POR:

- A- FILTRO POLIESTER REFORZADO CON MANOMETRO Y VALVULA SELECTORA INCORPORADAS - SILEX DE GRANULOMETRIA
- B- ELECTROBOMBA AUTOASPIRANTE CON PREFILTRO INCORPORADO, CON UN CAUDAL DE 12.000 L/H A 9,6 M.C.A.

PROMOTOR:

UNIVERSITAT DE LES ILLES BALEARS
UIB

AUTOR:

JOAN DOLS CRESPI
c/ Germà Benlde 7, BJ 07141 MARRATXI
Tel. 606 421 88 31 joan@pomarq.com

TITOL:
HABITATJE UNIFAM. APARETJAT

FASE:
PROJECTE TFG

EMPLAÇAMENT:
C/ PIZARRO, 3,
07609, BAHIA GRANDE, LLUCMAJOR
MALLORCA, ILLES BALEARS

DATA ÚLTIM GUARDAT: 26.01.2020
DATA IMPRESIÓ: 28.01.2020
VERSIÓ: VER.01

DIN A1: 1/50
DIN A3: 1/100



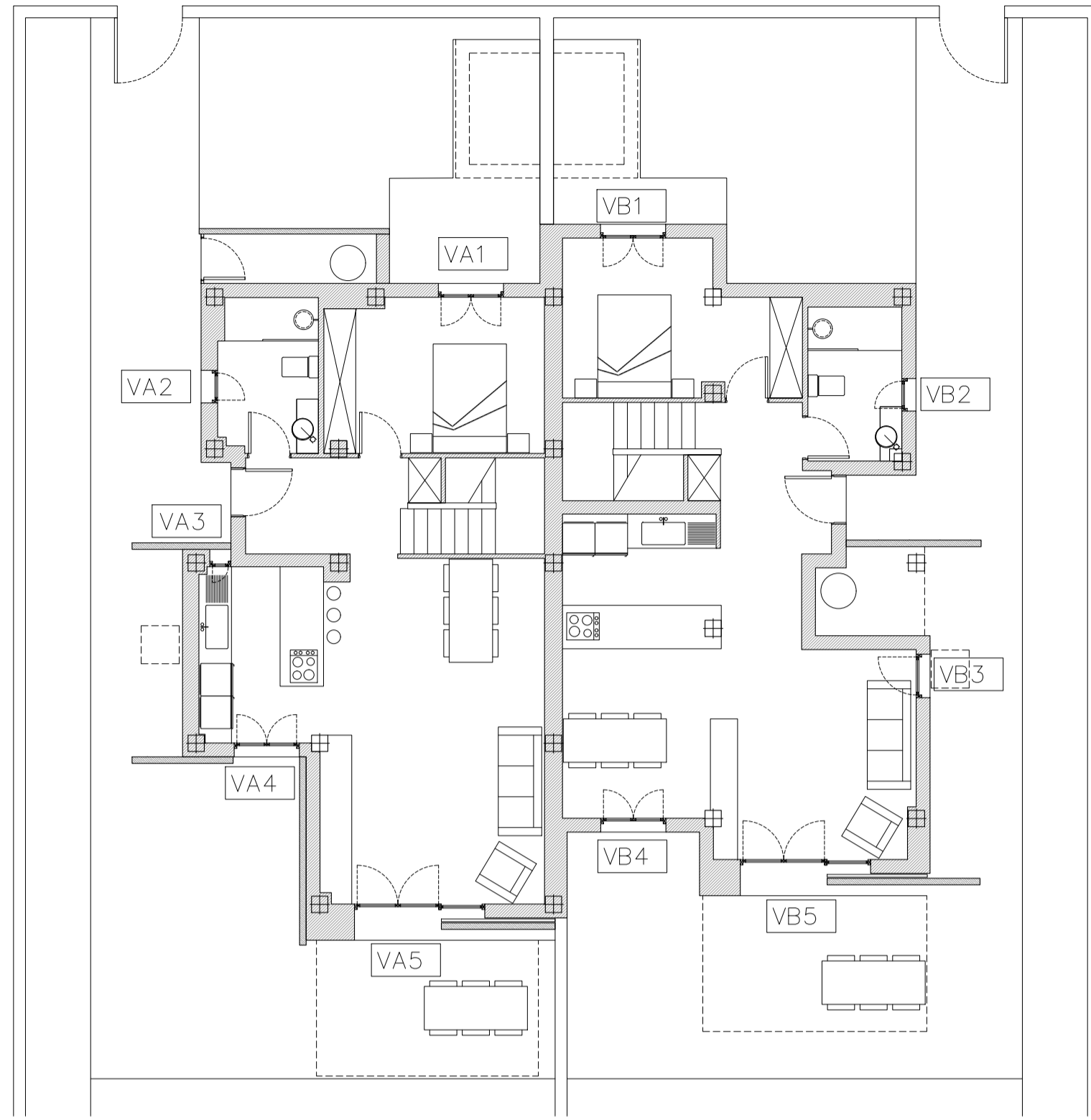
DWG: TFG-00.09 - INSTALACIONES - VER.01.DWG
PLANOL:

INSTALACIONES
PISCINA

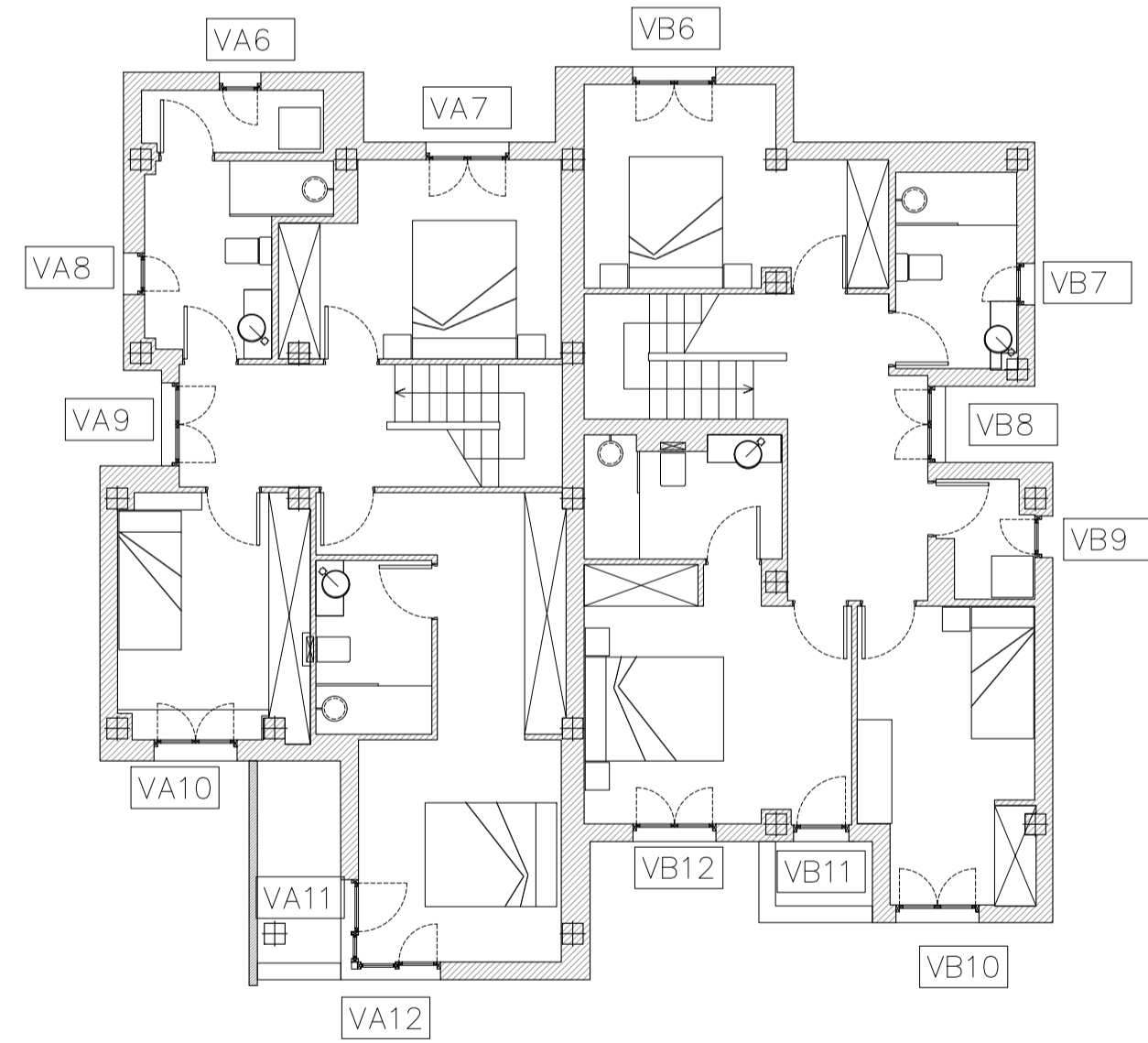
CODI:

00.09.07

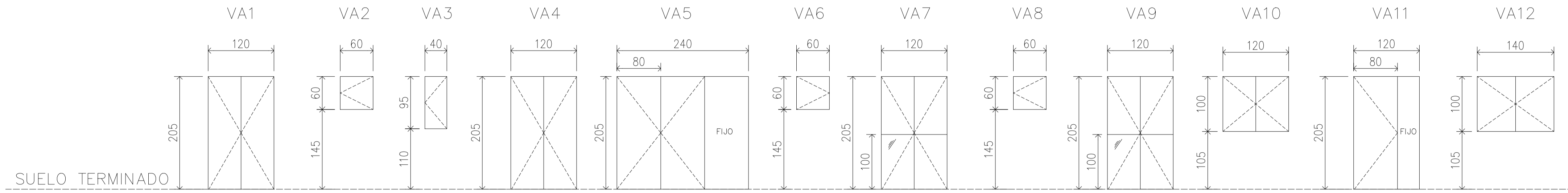
PLANTA BAJA
E 1:100



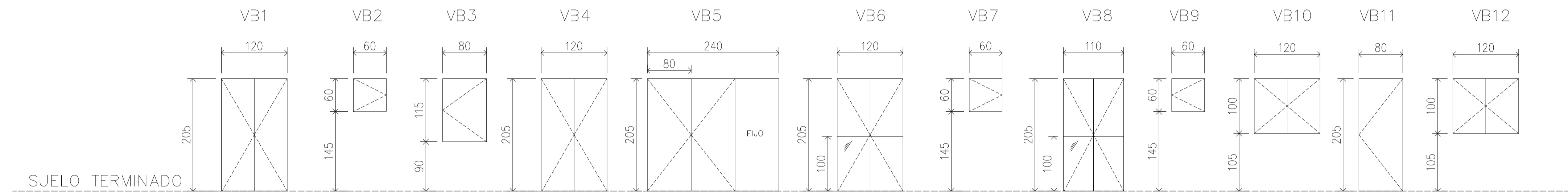
PLANTA PISO
E 1:100



VENTANAS CASA A
E 1:50



VENTANAS CASA B
E 1:50



PROMOTOR:

UNIVERSITAT DE LES ILLES BALEARS
UIB

AUTOR:

JOAN DOLS CRESPI
c/ Germà Benilde 7, BJ 07141 MARRATXI
Tel. 606 421 88 31 joan@pomarq.com

TITOL:
HABITATJE UNIFAM. APARETJAT

FASE:
PROJECTE TFG

EMPLAÇAMENT:
C/ PIZARRÓ, 3,
07609, BAHIA GRANDE, LLUCMAJOR
MALLORCA, ILLES BALEARS

DATA ÚLTIM GUARDAT: 25.01.2020
DATA IMPRESIÓ: 28.01.2020
VERSIÓ: VER.01

DIN A1: 1/50
DIN A3: 1/100



DWG: TFG-00.10 - CARPINTERIAS - VER.01.DWG
PLANOL:

CARPINTERIAS
CARPINTERIAS

CODI: 00.10.01